

PATTERNBOOK 2023



ewu[®]
Erste Westernreiter Union
Deutschland e.V.

**ERSTE
WESTERNREITER
UNION**
PFERDESPORTVERBAND WESTERNREITEN

EWU Deutschland e.V. | Bundesgeschäftsstelle
Am Thie 6 | 49186 Bad Iburg
Telefon: 0 54 03 / 31 48 39 0 | Fax: 0 54 03 / 31 48 39 9
E-Mail: info@ewu-bund.de | Internet: www.westernreiter.com



FOCUS

MONEY

Jetzt online
abschließen
und **5%**
sparen!

FÜR SEIN TEMPERAMENT

STAMPFEN WIR DIE OP-KOSTEN EIN.

Unsere Pferde-OP-Versicherung
premium plus

www.uelzener.de

Uelzener 
VERSICHERUNGEN **Mensch. Tier. Wir.**

Ausgabe 2023

REGELWERK FÜR DEN WESTERNREITSPORT EWU PATTERN 2023

Herausgeber

EWU Deutschland e.V.

Am Thie 6

49186 Bad Iburg

Tel.: 0 54 03 / 31 48 39 0

Fax: 0 54 03 / 31 48 39 9

E-Mail: info@ewu-bund.de

Internet: www.westernreiter.com

© 2023 EWU Deutschland e.V.

Alle Rechte vorbehalten, Nachdruck, auch auszugsweise,
nur mit Genehmigung der EWU Deutschland e.V. gestattet.



ERSTE 
WESTERNREITER 
UNION 
PFERDESPORTVERBAND WESTERNREITEN

Inhaltsverzeichnis

Western Riding

Western Riding Pattern 1.....	6
Western Riding Pattern 2.....	7
Western Riding Pattern 3.....	8
Western Riding Pattern 4.....	9
Western Riding Pattern 5 (empfohlen für kl. Arenen).....	10
Western Riding Pattern 6 (für Junior-Pferde).....	11
Western Riding Pattern 7 (für Junior-Pferde).....	12
Western Riding Pattern 8 (für Junior-Pferde).....	13
Western Riding Pattern 9.....	14
Western Riding Pattern 10.....	15
Western Riding Pattern 11.....	16
Western Riding Pattern 12.....	17
Western Riding Pattern 13 (für Junior-Pferde).....	18
Western Riding Pattern 14 (für Junior-Pferde).....	19
Western Riding Pattern 15 (für Junior-Pferde).....	21

Reining

Reining Pattern 1.....	22
Reining Pattern 2.....	23
Reining Pattern 3.....	24
Reining Pattern 4.....	25
Reining Pattern 5.....	26
Reining Pattern 6.....	27
Reining Pattern 7.....	28
Reining Pattern 8.....	29
Reining Pattern 9.....	30
Reining Pattern 10.....	31
Reining Pattern 11.....	32
Reining Pattern 12.....	33
Reining Pattern 13.....	35
Reining Pattern 14 (nur für LK 4).....	36
Reining Pattern 15 (nur für LK 4).....	37

Superhorse

Superhorse Pattern 1.....	38
Superhorse Pattern 2.....	39
Superhorse Pattern 3.....	40
Superhorse Pattern 4.....	41
Superhorse Pattern 5.....	42
Superhorse Pattern 6.....	43
Superhorse Pattern 7.....	44
Superhorse Pattern 8.....	45
Superhorse Pattern 9.....	47

Jungpferde

Jungpferde Reining Pattern 1 (4j./5j.)	48
Jungpferde Reining Pattern 2 (4j./5j.)	49
Jungpferde Reining Pattern 3 (4j./5j.)	51
Jungpferde Reining Pattern 4 (4j.)	52
Jungpferde Reining Pattern 5 (5j.)	53
Jungpferde Trail Pattern 4 (4j.)	54
Jungpferde Trail Pattern 5 (5j.)	55
Jungpferde Trail Pattern 6 (4j.)	56
Jungpferde Trail Pattern 7 (5j.)	57
Jungpferde Trail Pattern 8 (4j.)	58
Jungpferde Trail Pattern 9 (5j.)	59
Jungpferde Basis Pattern 1 (4j./5j.)	60
Jungpferde Basis Pattern 2 (4j./5j.)	61
Jungpferde Basis Pattern 3 (4j.)	62
Jungpferde Basis Pattern 4 (5j.)	63
Jungpferde Basis Pattern 5 (4j.)	64
Jungpferde Basis Pattern 6 (5j.)	65
Jungpferde Ranch Riding Pattern 1	66
Jungpferde Ranch Riding Pattern 2	67
Jungpferde Ranch Riding Pattern 3	68
Jungpferde Ranch Riding Pattern 4	69
Jungpferde Ranch Riding Pattern 5	70
Jungpferde Ranch Riding Pattern 6	71
Jungpferde Ranch Riding Pattern 7	72
Jungpferde Ranch Riding Pattern 8	73
Jungpferde Ranch Riding Pattern 9	74
Jungpferde Ranch Riding Pattern 10	75

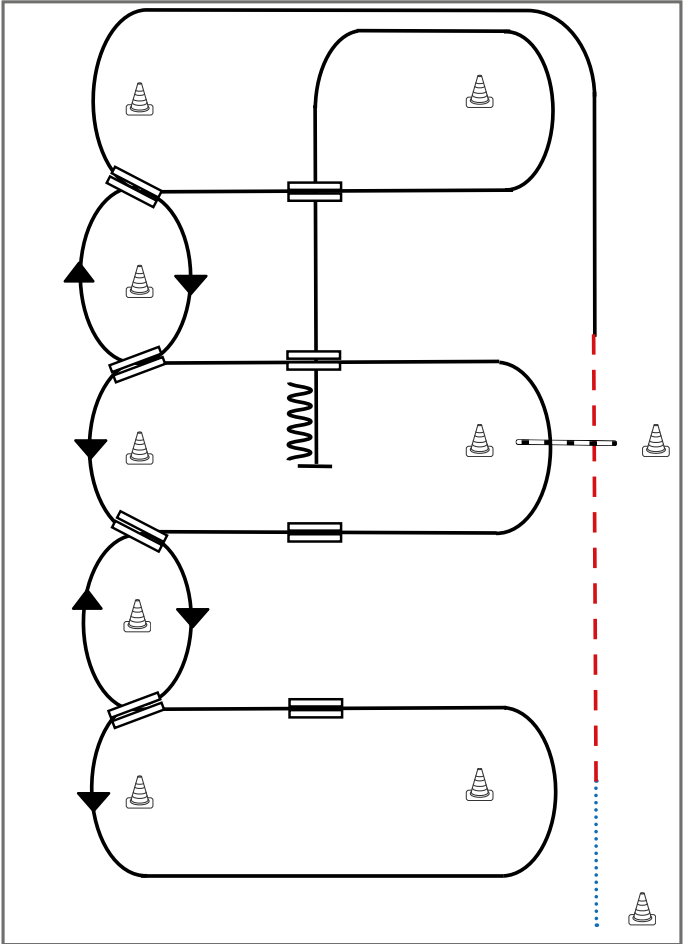
Youngstars

Youngstars Challenge Pattern 1 (6j.)	76
Youngstars Challenge Pattern 2 (6j.)	77
Youngstars Challenge Pattern 3 (6j.)	78
Youngstars Challenge Pattern 4 (6j.)	79
Youngstars Challenge Pattern 5 (6j.)	80
Youngstars Challenge Pattern 6 (6j.)	81

Working Cowhorse

Working Cowhorse Pattern 1	82
Working Cowhorse Pattern 2	83
Working Cowhorse Pattern 3	84
Working Cowhorse Pattern 4	85
Working Cowhorse Pattern 5	86
Working Cowhorse Pattern 6	87
Working Cowhorse Pattern 7	88
Working Cowhorse Pattern 8	89
Working Cowhorse Pattern 9	90
Working Cowhorse Pattern 10	91
Working Cowhorse Pattern 11	92
Working Cowhorse Pattern 12	93
Working Cowhorse Pattern 13	94

Western Riding Pattern 1

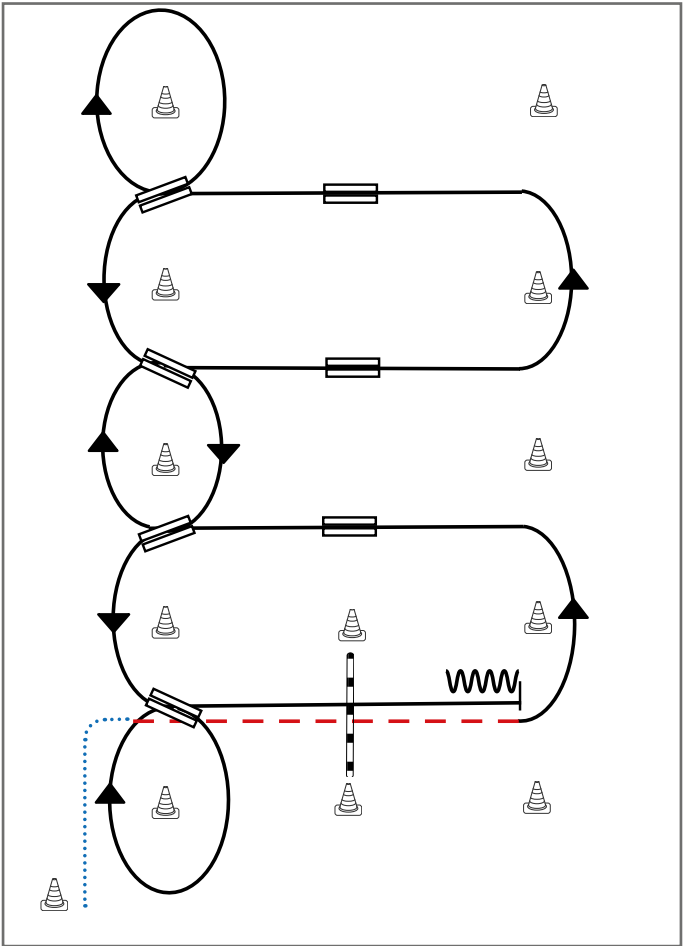


- 1) Schritt vom Start-Pylon zum ersten Marker, Übergang zum Trab, Trab über die Stange
- 2) Übergang zum Linksgalopp, Galopp an der kurzen Seite
- 3) 1. Galoppwechsel auf der Linie
- 4) 2. Galoppwechsel auf der Linie
- 5) 3. Galoppwechsel auf der Linie
- 6) 4. Galoppwechsel auf der Linie, Galopp an der kurzen Seite
- 7) 1. Galoppwechsel mit Seitenwechsel
- 8) 2. Galoppwechsel mit Seitenwechsel
- 9) Galopp über die Stange
- 10) 3. Galoppwechsel mit Seitenwechsel
- 11) 4. Galoppwechsel mit Seitenwechsel
- 12) Mitte der kurzen Seite abwenden, Stop auf Höhe des Mittelmarkers, Rückwärtsrichten

Legende:

Schritt	
Trab	
Galopp	
Wechselzone	
Rückwärts	

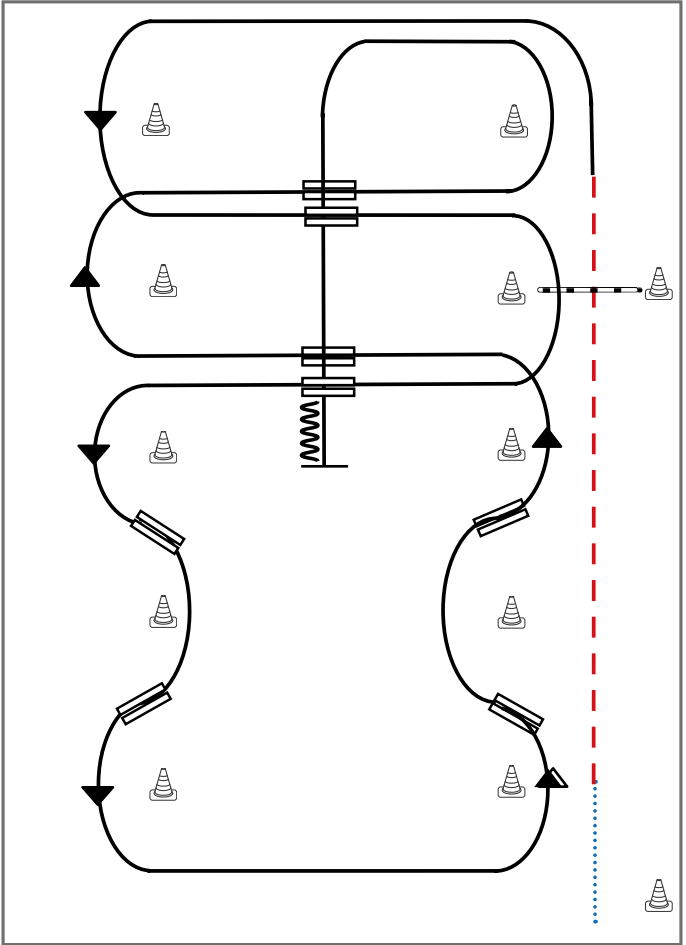
Western Riding Pattern 2



- 1) Schritt vom Start-Pylon, Übergang zum Trab zwischen den Markern, Trab über die Stange
- 2) Übergang zum Linksgalopp zwischen den Markern
- 3) 1. Galoppwechsel mit Seitenwechsel
- 4) 2. Galoppwechsel mit Seitenwechsel
- 5) 3. Galoppwechsel mit Seitenwechsel
- 6) Volte, 1. Galoppwechsel auf der Linie
- 7) 2. Galoppwechsel auf der Linie
- 8) 3. Galoppwechsel auf der Linie
- 9) 4. Galoppwechsel auf der Linie, Volte
- 10) Galopp über die Stange
- 11) Stop zwischen den Markern, Rückwärtsrichten

Legende:	
Schritt	
Trab	
Galopp	
Wechselzone	
Rückwärts	

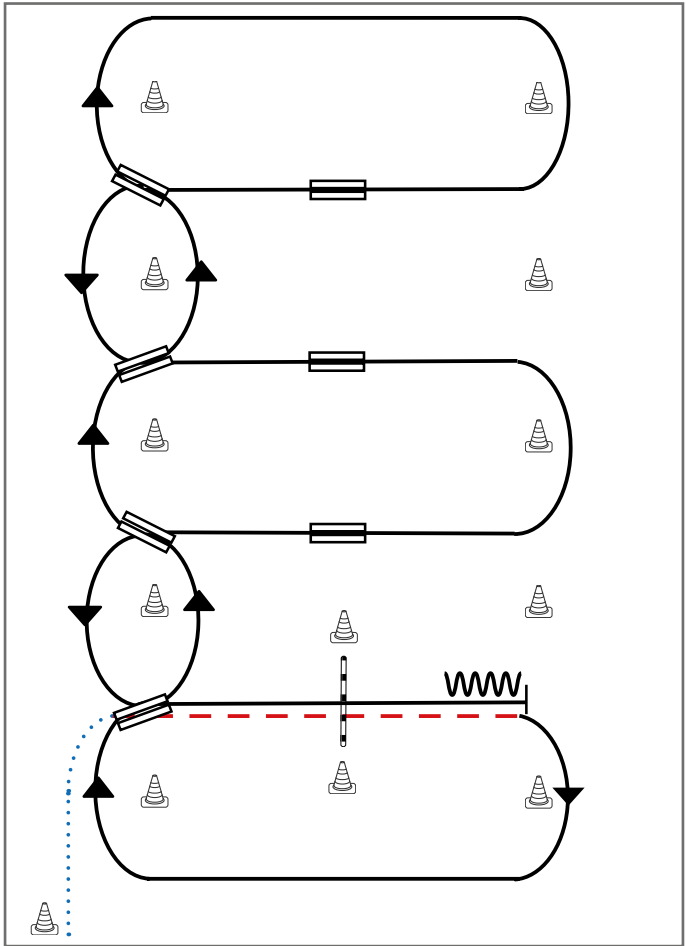
Western Riding Pattern 3



- 1) Schritt vom Start-Pylon zum ersten Marker, Übergang zum Trab, Trab über die Stange
- 2) Übergang zum Linksgalopp, Galopp an der kurzen Seite
- 3) 1. Galoppwechsel mit Seitenwechsel
- 4) Galopp über die Stange
- 5) 2. Galoppwechsel mit Seitenwechsel
- 6) 1. Galoppwechsel auf der Linie
- 7) 2. Galoppwechsel auf der Linie
- 8) 3. Galoppwechsel auf der Linie
- 9) 4. Galoppwechsel auf der Linie
- 10) 3. Galoppwechsel mit Seitenwechsel.
- 11) 4. Galoppwechsel mit Seitenwechsel
- 12) Mitte der kurzen Seite abwenden, Stop auf Höhe des Mittelmarkers, Rückwärtsrichten

Legende:	
Schritt	
Trab	
Galopp	
Wechselzone	
Rückwärts	
 	

Western Riding Pattern 4

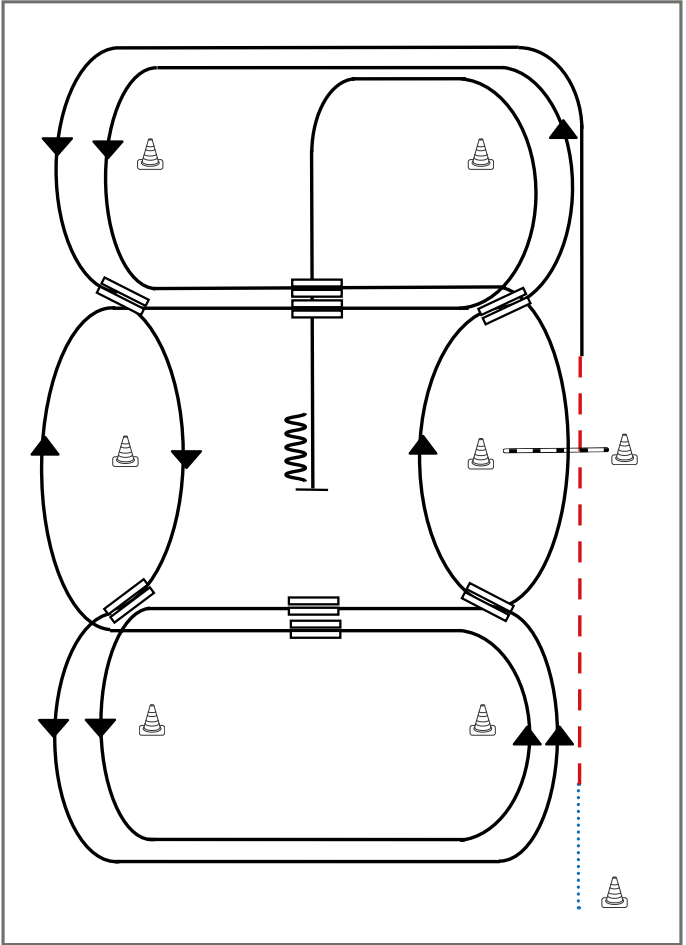


- 1) Schritt vom Start-Pylon, Übergang zum Trab zwischen den Markern, Trab über die Stange
- 2) Übergang zum Rechtsgalopp zwischen den Markern, Galopp an der kurzen Seite
- 3) 1. Galoppwechsel auf der Linie
- 4) 2. Galoppwechsel auf der Linie
- 5) 3. Galoppwechsel auf der Linie
- 6) 4. Galoppwechsel auf der Linie
- 7) 1. Galoppwechsel mit Seitenwechsel
- 8) 2. Galoppwechsel mit Seitenwechsel
- 9) 3. Galoppwechsel mit Seitenwechsel
- 10) Galopp über die Stange
- 11) Stop zwischen den Markern, Rückwärtsrichten

Legende:

Schritt	
Trab	
Galopp	
Wechselzone	
Rückwärts	

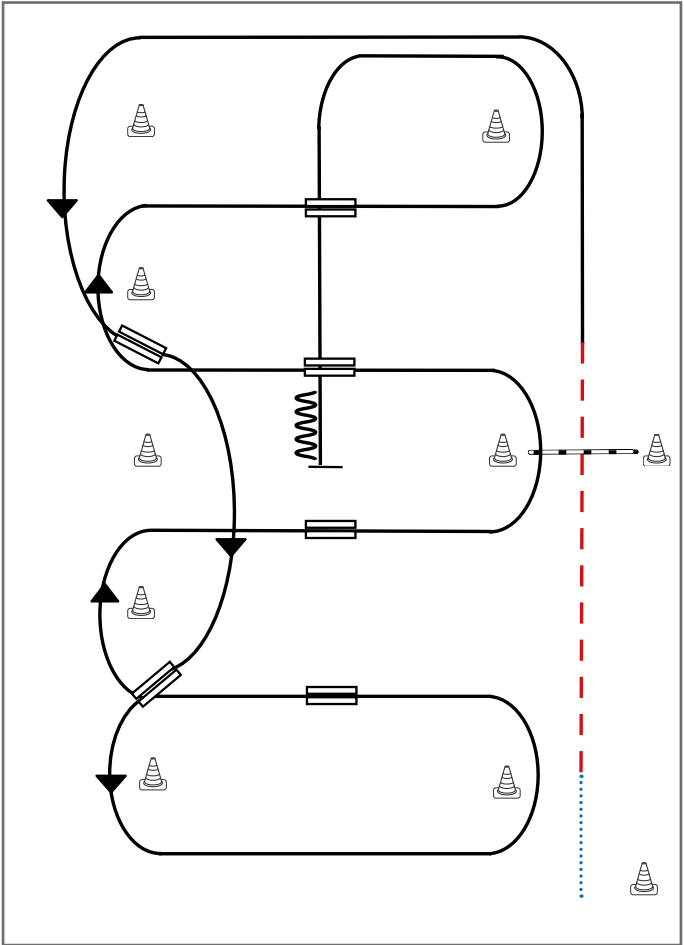
Western Riding Pattern 5 empfohlen für kleine Arenen



- 1) Schritt vom Start-Pylon zum ersten Marker, Übergang zum Trab, Trab über die Stange
- 2) Übergang zum Linksgalopp, Galopp an der kurzen Seite
- 3) 1. Galoppwechsel auf der Linie
- 4) 2. Galoppwechsel auf der Linie
- 5) 3. Galoppwechsel auf der Linie
- 6) 4. Galoppwechsel auf der Linie
- 7) 1. Galoppwechsel mit Seitenwechsel
- 8) Galopp über die Stange
- 9) 2. Galoppwechsel mit Seitenwechsel
- 10) 3. Galoppwechsel mit Seitenwechsel
- 11) 4. Galoppwechsel mit Seitenwechsel
- 12) Mitte der kurzen Seite abwenden, Stop auf Höhe des Mittelmarkers, Rückwärtsrichten

Legende:	
Schritt	
Trab	
Galopp	
Wechselzone	
Rückwärts	
 	

Western Riding Pattern 6 (für Junior-Pferde)

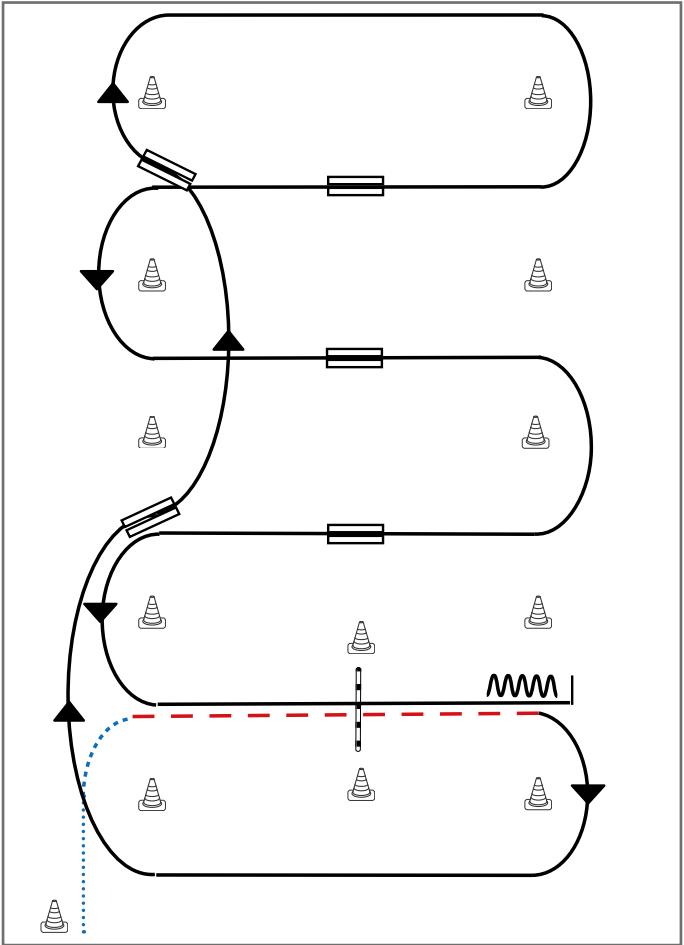


- 1) Schritt vom Start-Pylon zum ersten Marker, Übergang zum Trab, Trab über die Stange
- 2) Übergang zum Linksgalopp, Galopp an der kurzen Seite
- 3) 1. Galoppwechsel auf der Linie
- 4) 2. Galoppwechsel auf der Linie
- 5) 1. Galoppwechsel mit Seitenwechsel
- 6) 2. Galoppwechsel mit Seitenwechsel
- 7) Galopp über die Stange
- 8) 3. Galoppwechsel mit Seitenwechsel
- 9) 4. Galoppwechsel mit Seitenwechsel
- 10) Mitte der kurzen Seite abwenden, Stop auf Höhe des Mittelmarkers, Rückwärtsrichten

Legende:

Schritt	
Trab	
Galopp	
Wechselzone	
Rückwärts	

Western Riding Pattern 8 (für Junior-Pferde)

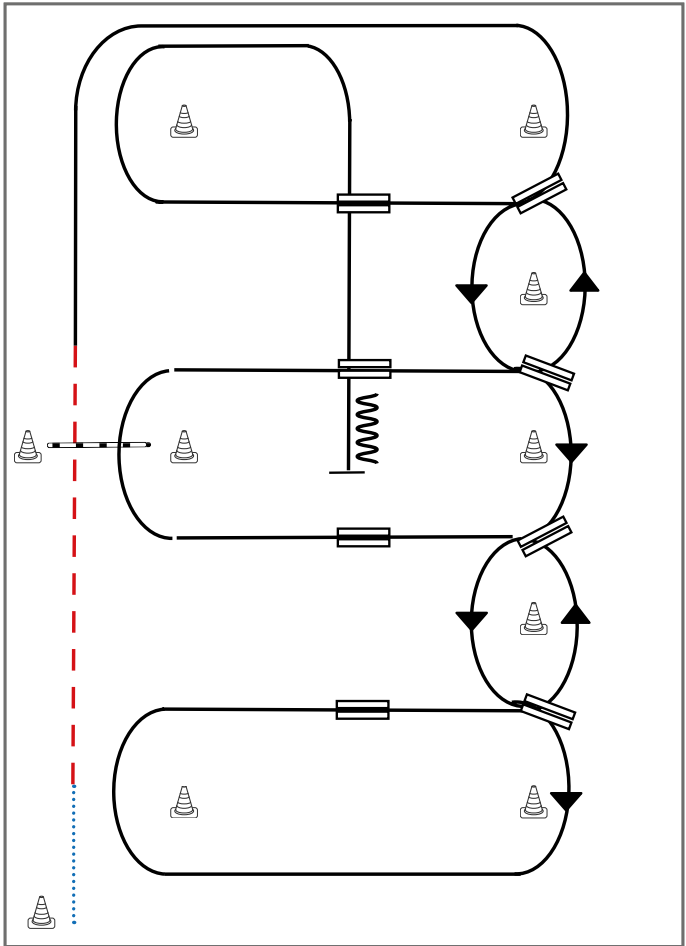


- 1) Schritt vom Start-Pylon, Übergang zum Trab zwischen den Markern, Trab über die Stange
- 2) Übergang zum Rechtsgalopp zwischen den Markern, Galopp an der kurzen Seite
- 3) 1. Galoppwechsel auf der Linie
- 4) 2. Galoppwechsel auf der Linie
- 5) 1. Galoppwechsel mit Seitenwechsel
- 6) 2. Galoppwechsel mit Seitenwechsel
- 7) 3. Galoppwechsel mit Seitenwechsel
- 8) Galopp über die Stange
- 9) Stop zwischen den Markern, Rückwärtsrichten







Legende:

Schritt	
Trab	
Galopp	
Wechselzone	
Rückwärts	

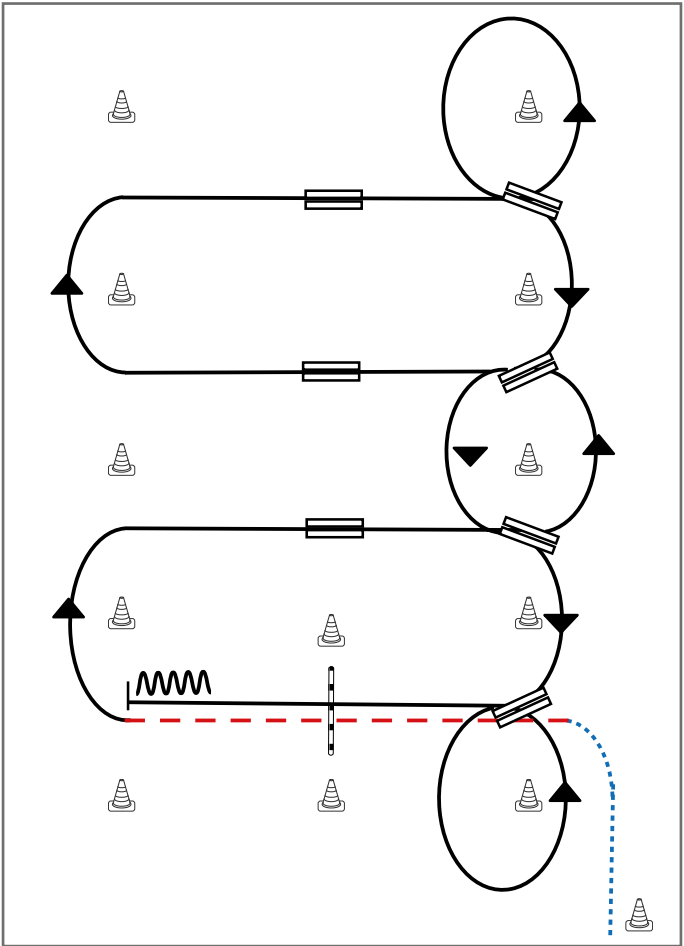
Western Riding Pattern 9



- 1) Schritt vom Start-Pylon zum ersten Marker, Übergang zum Trab, Trab über die Stange.
- 2) Übergang zum Rechtsgalopp, Galopp an der kurzen Seite
- 3) 1. Galoppwechsel auf der Linie
- 4) 2. Galoppwechsel auf der Linie
- 5) 3. Galoppwechsel auf der Linie
- 6) 4. Galoppwechsel auf der Linie, Galopp an der kurzen Seite
- 7) 1. Galoppwechsel mit Seitenwechsel
- 8) 2. Galoppwechsel mit Seitenwechsel
- 9) Galopp über die Stange
- 10) 3. Galoppwechsel mit Seitenwechsel
- 11) 4. Galoppwechsel mit Seitenwechsel
- 12) Mitte der kurzen Seite abwenden, Stop auf Höhe des Mittelmarkers, Rückwärtsrichten

Legende:	
Schritt	
Trab	
Galopp	
Wechselzone	
Rückwärts	
 	

Western Riding Pattern 10

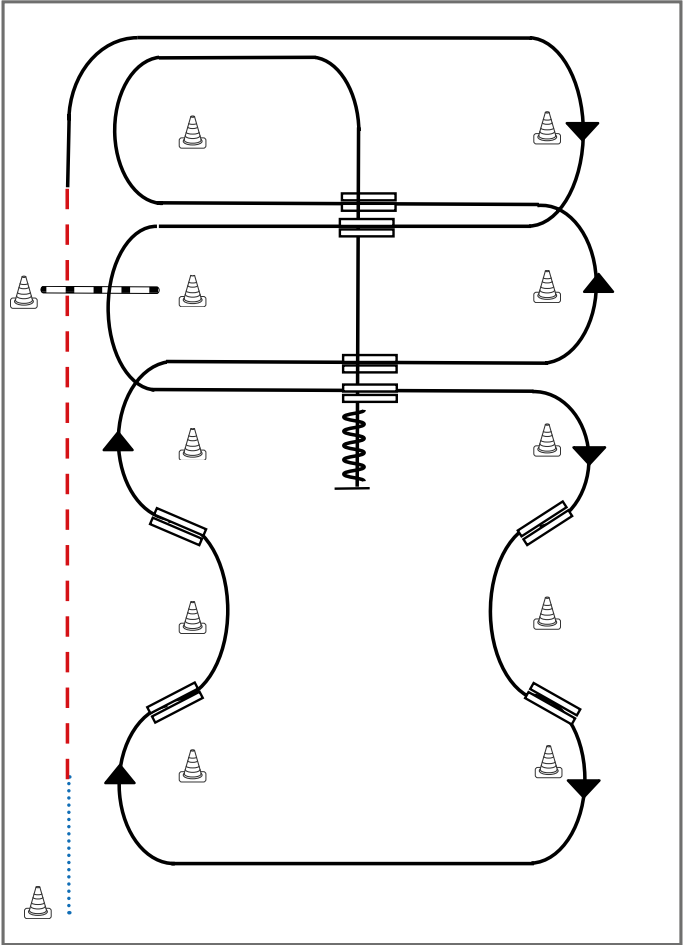


- 1) Schritt vom Start-Pylon, Übergang zum Trab zwischen den Markern, Trab über die Stange
- 2) Übergang zum Rechtsgalopp zwischen den Markern.
- 3) 1. Galoppwechsel mit Seitenwechsel
- 4) 2. Galoppwechsel mit Seitenwechsel
- 5) 3. Galoppwechsel mit Seitenwechsel
- 6) Volte, 1. Galoppwechsel auf der Linie
- 7) 2. Galoppwechsel auf der Linie
- 8) 3. Galoppwechsel auf der Linie
- 9) 4. Galoppwechsel auf der Linie, Volte
- 10) Galopp über die Stange
- 11) Stop zwischen den Markern, Rückwärtsrichten

Legende:

Schritt	
Trab	
Galopp	
Wechselzone	
Rückwärts	

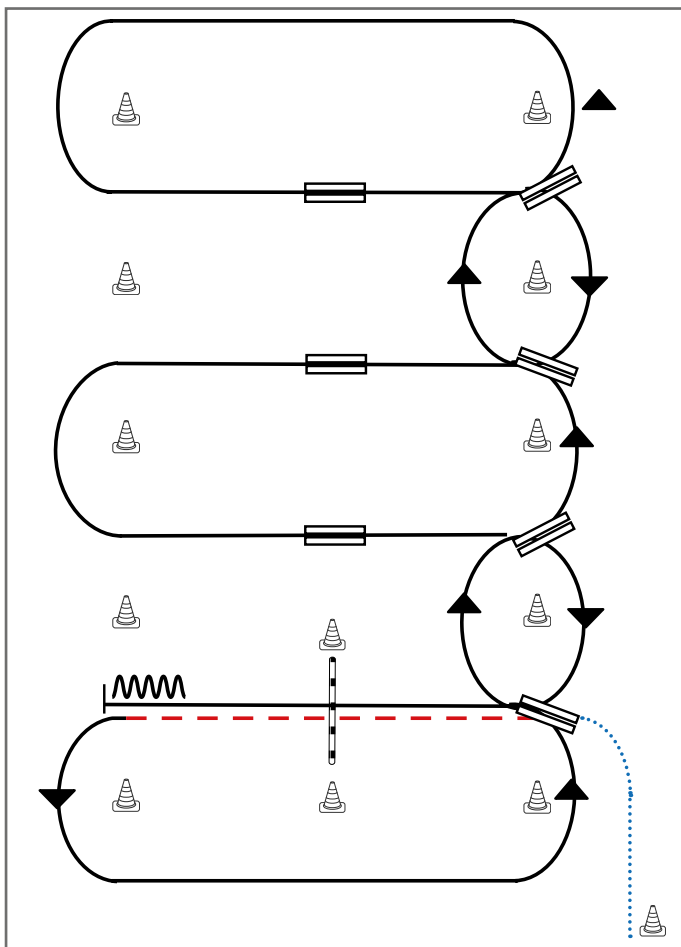
Western Riding Pattern 11



- 1) Schritt vom Start-Pylon zum ersten Marker, Übergang zum Trab, Trab über die Stange
- 2) Übergang zum Rechtsgalopp, Galopp an der kurzen Seite
- 3) 1. Galoppwechsel mit Seitenwechsel
- 4) Galopp über die Stange
- 5) 2. Galoppwechsel mit Seitenwechsel
- 6) 1. Galoppwechsel auf der Linie
- 7) 2. Galoppwechsel auf der Linie
- 8) 3. Galoppwechsel auf der Linie
- 9) 4. Galoppwechsel auf der Linie
- 10) 3. Galoppwechsel mit Seitenwechsel
- 11) 4. Galoppwechsel mit Seitenwechsel
- 12) Mitte der kurzen Seite abwenden, Stop auf Höhe des Mittelmarkers, Rückwärtsrichten

Legende:	
Schritt
Trab	- . - . - .
Galopp	————
Wechselzone	=====
Rückwärts	~~~~~

Western Riding Pattern 12

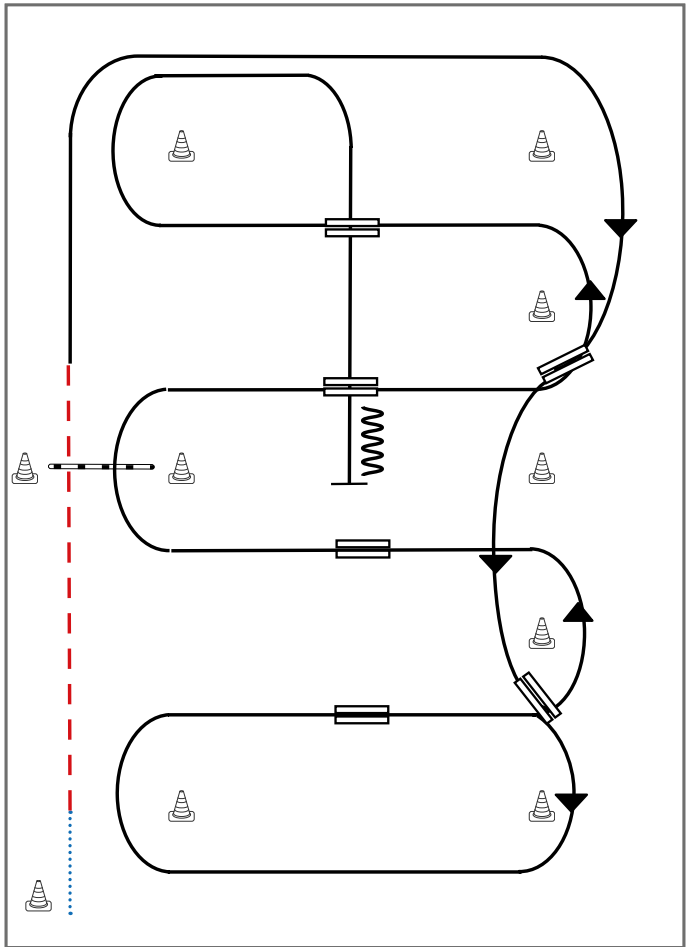


- 1) Schritt vom Start-Pylon, Übergang zum Trab zwischen den Markern, Trab über die Stange
- 2) Übergang zum Linksgalopp zwischen den Markern, Galopp an der kurzen Seite
- 3) 1. Galoppwechsel auf der Linie
- 4) 2. Galoppwechsel auf der Linie
- 5) 3. Galoppwechsel auf der Linie
- 6) 4. Galoppwechsel auf der Linie
- 7) 1. Galoppwechsel mit Seitenwechsel
- 8) 2. Galoppwechsel mit Seitenwechsel
- 9) 3. Galoppwechsel mit Seitenwechsel
- 10) Galopp über die Stange
- 11) Stop zwischen den Markern, Rückwärtsrichten

Legende:	
Schritt
Trab	---
Galopp	—
Wechselzone	==
Rückwärts	~~~~




Western Riding Pattern 13 (für Junior-Pferde)

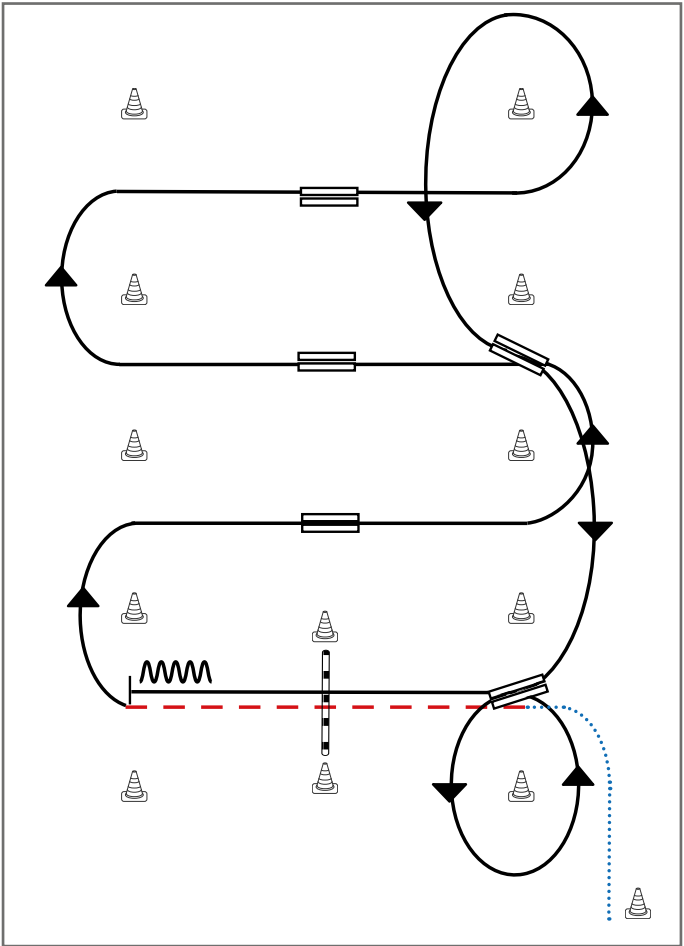


- 1) Schritt vom Start-Pylon zum ersten Marker, Übergang zum Trab, Trab über die Stange
- 2) Übergang zum Rechtsgalopp, Galopp an der kurzen Seite
- 3) 1. Galoppwechsel auf der Linie
- 4) 2. Galoppwechsel auf der Linie
- 5) 1. Galoppwechsel mit Seitenwechsel
- 6) 2. Galoppwechsel mit Seitenwechsel
- 7) Galopp über die Stange
- 8) 3. Galoppwechsel mit Seitenwechsel
- 9) 4. Galoppwechsel mit Seitenwechsel
- 10) Mitte der kurzen Seite abwenden, Stop auf Höhe des Mittelmarkers, Rückwärtsrichten

Legende:

Schritt
Trab	- . - . - .
Galopp	————
Wechselzone	=====
Rückwärts	~~~~~

Western Riding Pattern 14 (für Junior-Pferde)



- 1) Schritt vom Start-Pylon, Übergang zum Trab zwischen den Markern, Trab über die Stange
- 2) Übergang zum Rechtsgalopp zwischen den Markern
- 3) 1. Galoppwechsel mit Seitenwechsel
- 4) 2. Galoppwechsel mit Seitenwechsel
- 5) 3. Galoppwechsel mit Seitenwechsel
- 6) Volte, 1. Galoppwechsel auf der Linie
- 7) 2. Galoppwechsel auf der Linie, Volte
- 8) Galopp über die Stange
- 9) Stop zwischen den Markern, Rückwärtsrichten

Legende:

Schritt	
Trab	
Galopp	
Wechselzone	
Rückwärts	

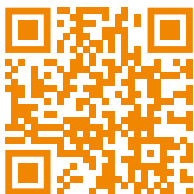


DER EWU KIDS CLUB - WAS IST DAS?

Der EWU Kids Club ist ein Zuhause für Kinder bis zu ihrem vollendeten 10. Lebensjahr, eine echte Mitgliedschaft für nur 20,00 Euro in Jahr. **Alle Jungs und Mädchen** sind herzlich eingeladen dabei zu sein, auch wenn sie nicht reiten und auch wenn ihre Eltern keine EWU-Mitglieder sind. Jedes Kind kann Mitglied werden.

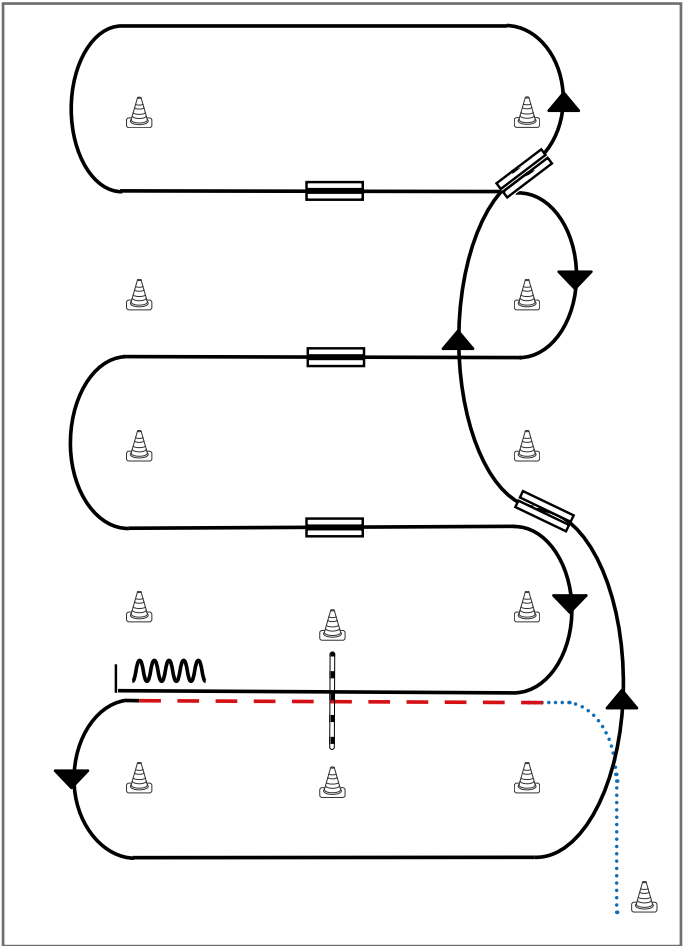
Jedes Quartal kommt mit der Post eine kleine Lernbroschüre mit interessanten Themen rund ums Pferd, die Pflege und das Westernreiten.

Weitere Informationen unter
www.westernreiter.com



ewu®

Western Riding Pattern 15 (für Junior-Pferde)

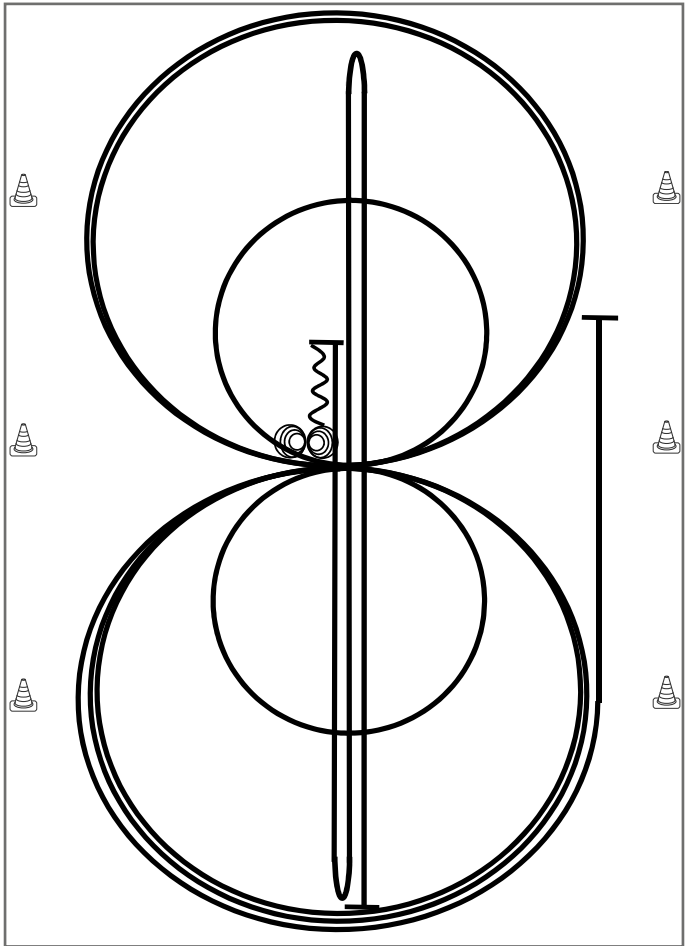


- 1) Schritt vom Start-Pylon, Übergang zum Trab zwischen den Markern, Trab über die Stange
- 2) Übergang zum Linksgalopp zwischen den Markern, Galopp an der kurzen Seite
- 3) 1. Galoppwechsel auf der Linie
- 4) 2. Galoppwechsel auf der Linie
- 5) 1. Galoppwechsel mit Seitenwechsel
- 6) 2. Galoppwechsel mit Seitenwechsel
- 7) 3. Galoppwechsel mit Seitenwechsel
- 8) Galopp über die Stange
- 9) Stop zwischen den Markern, Rückwärtsrichten

Legende:

Schritt	
Trab	
Galopp	
Wechselzone	
Rückwärts	

Reining Pattern 1

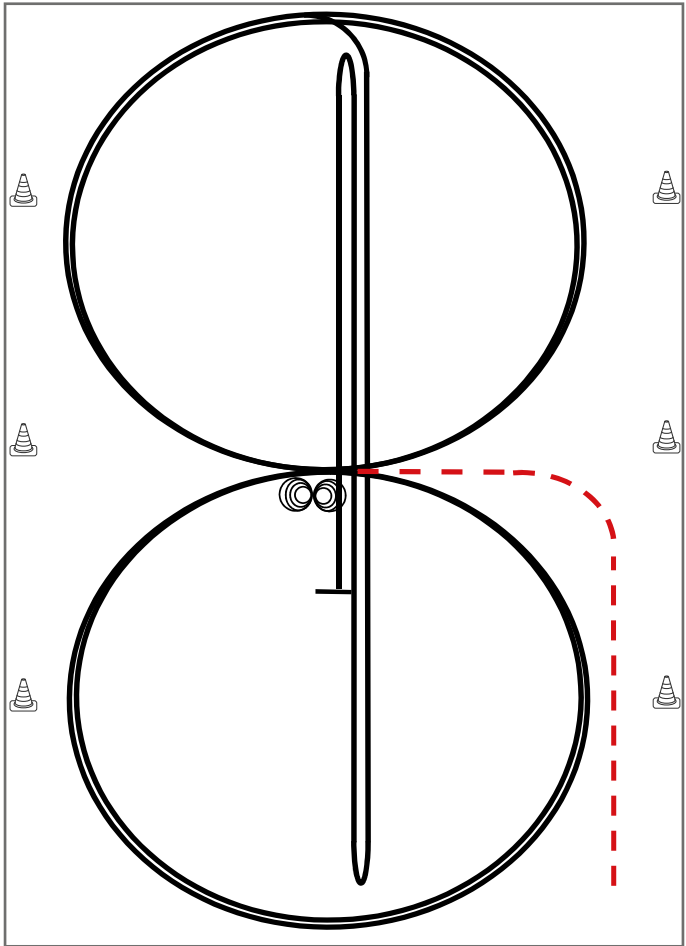


- 1) Run Down auf der Mittellinie, Sliding Stop hinter dem **Endmarker**, Rollback **links**, kein Verharren
- 2) Run Down auf der Mittellinie, Sliding Stop hinter dem **Endmarker**, Rollback **rechts**, kein Verharren
- 3) Run Down auf der Mittellinie, Sliding Stop hinter dem **Mittelmarker**, Rückwärtsrichten bis zur Mitte der Bahn oder mind. 3,00 m, Verharren
- 4) 4 Spins **rechts**, Verharren
- 5) 4 Spins **links**, Verharren
- 6) 3 Zirkel Galopp (**links**), 1. groß und schnell, **2. klein** und langsam, 3. groß und schnell, Galoppwechsel bei X
- 7) 3 Zirkel Galopp (**rechts**), 1. groß und schnell, **2. klein** und langsam, 3. groß und schnell, Galoppwechsel bei X
- 8) Galopp (**links**) auf dem Zirkel, der nicht geschlossen wird, Run Down entlang der langen Seite, Sliding Stop mind. 6,00 m von der Bande entfernt hinter dem **Mittelmarker**, Verharren

Trab	-----
Galopp	—————
Rückwärts	~~~~~

Der Reiter muss das Kopfstück zur Gebisskontrolle vor dem Richter abnehmen.

Reining Pattern 2



Im Trab zur Mitte der Bahn. Beginn der Aufgabe aus dem Schritt oder Stand.

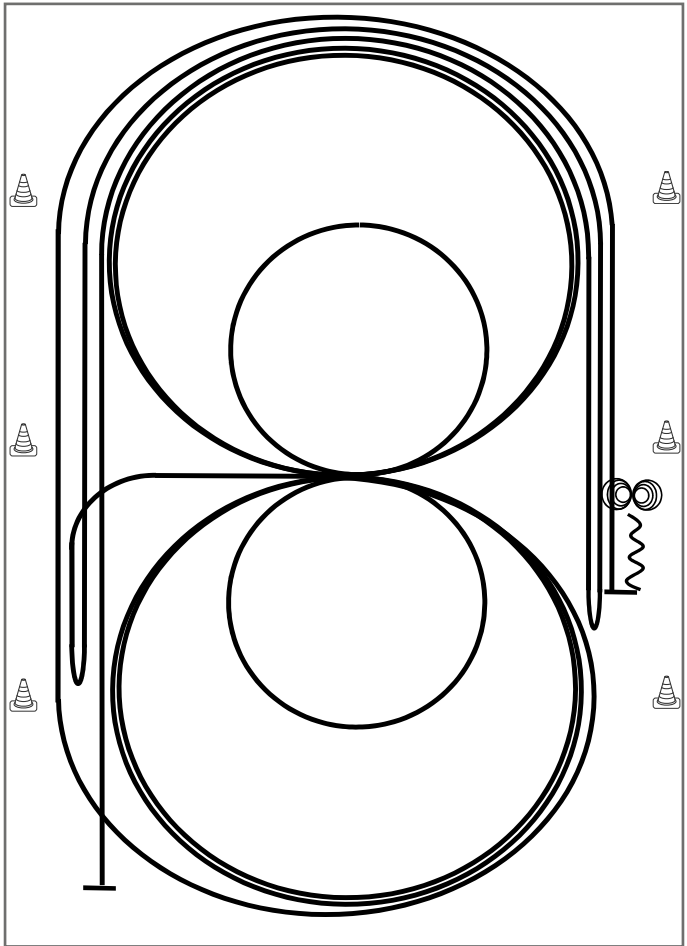
- 1) 3 Zirkel Galopp (**rechts**), **1. klein** und langsam, 2. + 3. groß und schnell, Galoppwechsel bei X
- 2) 3 Zirkel Galopp (**links**), **1. klein** und langsam, 2. + 3. groß und schnell, Galoppwechsel bei X
- 3) Galopp (**rechts**) auf dem Zirkel, der nicht geschlossen wird, Run Down auf der Mittellinie, Sliding Stop hinter dem **Endmarker**, Rollback **rechts**, kein Verharren
- 4) Run Down auf der Mittellinie, Sliding Stop hinter dem **Endmarker**, Rollback **links** kein Verharren
- 5) Run Down auf der Mittellinie, Sliding Stop hinter dem **Mittelmarker**, Rückwärtsrichten bis zur Mitte der Bahn oder mind. 3,00 m, Verharren
- 6) 4 Spins rechts, Verharren
- 7) 4 Spins links, Verharren

Der Reiter muss das Kopfstück zur Gebisskontrolle vor dem Richter abnehmen.

Trab	-----
Galopp	—————
Rückwärts	~~~~~

Reining Pattern 3

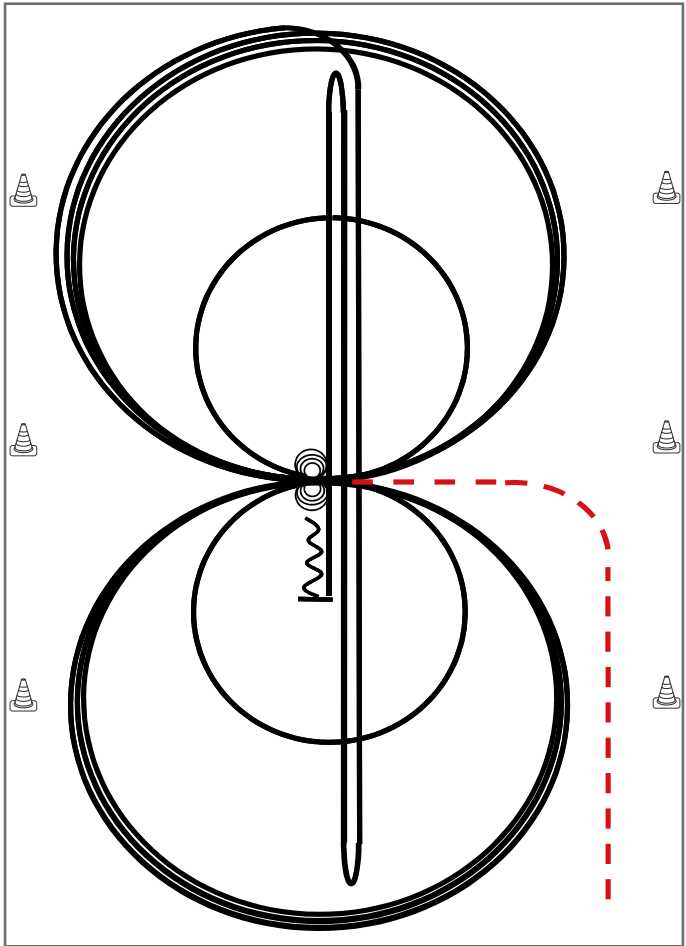
Reining



- 1) Galopp mind. 6 m von der Bande entfernt, (**rechts**) auf dem Zirkel, der nicht geschlossen wird, Run Down entlang der langen Seite, Sliding Stop mind. 6,00 m von der Bande entfernt hinter dem **Mittelmarker**, Rollback **links**, kein Verharren
 - 2) Galopp mind. 6,00 m von der Bande entfernt, (**links**) auf dem Zirkel, der nicht geschlossen wird, Run Down entlang der langen Seite, Sliding Stop mindestens 6,00 m von der Bande entfernt hinter dem **Mittelmarker**, Rollback **rechts**, kein Verharren
 - 3) Galopp zu X, 3 Zirkel Galopp (**rechts**), 1.+2. groß und schnell, **3. klein** und langsam Galoppwechsel bei X
 - 4) 3 Zirkel Galopp (**links**), 1. + 2. groß und schnell, **3. klein** und langsam, Galoppwechsel bei X
 - 5) Galopp (**rechts**) auf dem Zirkel, der nicht geschlossen wird, Run Down entlang der langen Seite, Sliding Stop mind. 6,00 m von der Bande entfernt hinter dem **Mittelmarker**, Rückwärtsrichten mind. 3,00 m, Verharren
 - 6) 4 Spins **rechts**, Verharren
 - 7) 4 Spins **links**, Verharren
- Der Reiter muss das Kopfstück zur Gebisskontrolle vor dem Richter abnehmen.

Trab	-----
Galopp	—————
Rückwärts	~~~~~

Reining Pattern 4



Im Trab zur Mitte der Bahn.

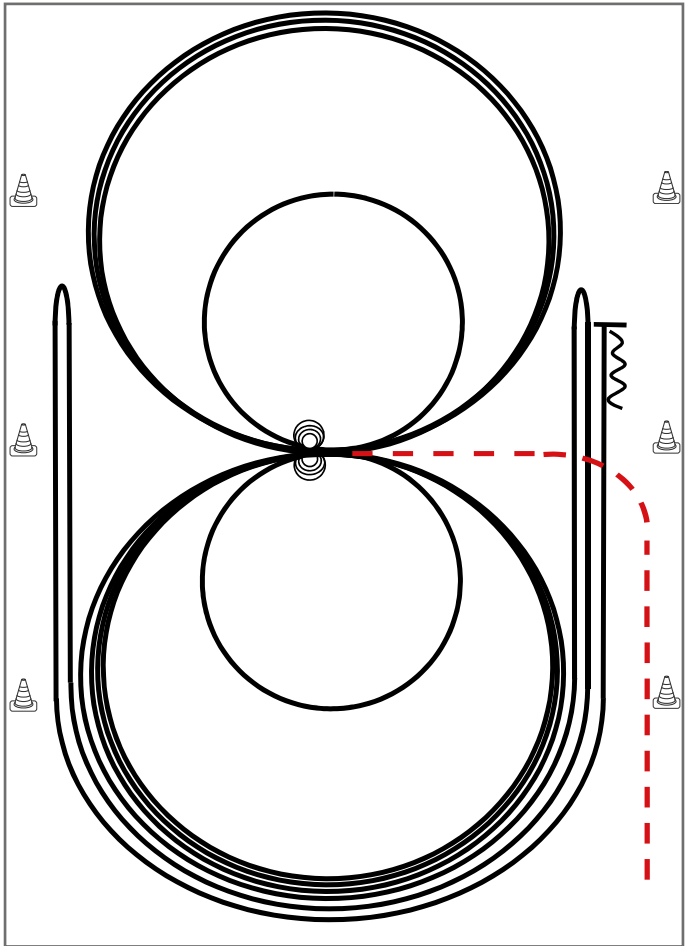
Beginn der Aufgabe aus dem Schritt oder aus dem Stand.

- 1) 3 Zirkel Galopp (**rechts**), 1. + 2. groß und schnell, **3. klein** und langsam, Stop bei X
 - 2) 4 Spins rechts, Verharren
 - 3) 3 Zirkel Galopp (**links**), 1. + 2. groß und schnell, **3. klein** und langsam, Stop bei X
 - 4) 4 Spins **links**, Verharren
 - 5) 1 Zirkel Galopp (**rechts**) groß und schnell, Galoppwechsel bei X, 1 Zirkel Galopp (**links**) groß und schnell, Galoppwechsel bei X (figure 8)
 - 6) Galopp (**rechts**) auf dem Zirkel, der nicht geschlossen wird, Run Down auf der Mittellinie, Sliding Stop hinter dem **Endmarker**, Rollback **rechts**, kein Verharren
 - 7) Run Down auf der Mittellinie, Sliding Stop hinter dem **Endmarker**, Rollback **links**, kein Verharren
 - 8) Run Down auf der Mittellinie, Sliding Stop hinter dem **Mittelmarker**, Rückwärtsrichten bis zur Mitte der Bahn oder mind. 3,00 m, Verharren
- Der Reiter muss das Kopfstück zur Gebisskontrolle vor dem Richter abnehmen.

Trab	-----
Galopp	—————
Rückwärts	~~~~~

Reining Pattern 5

Reining



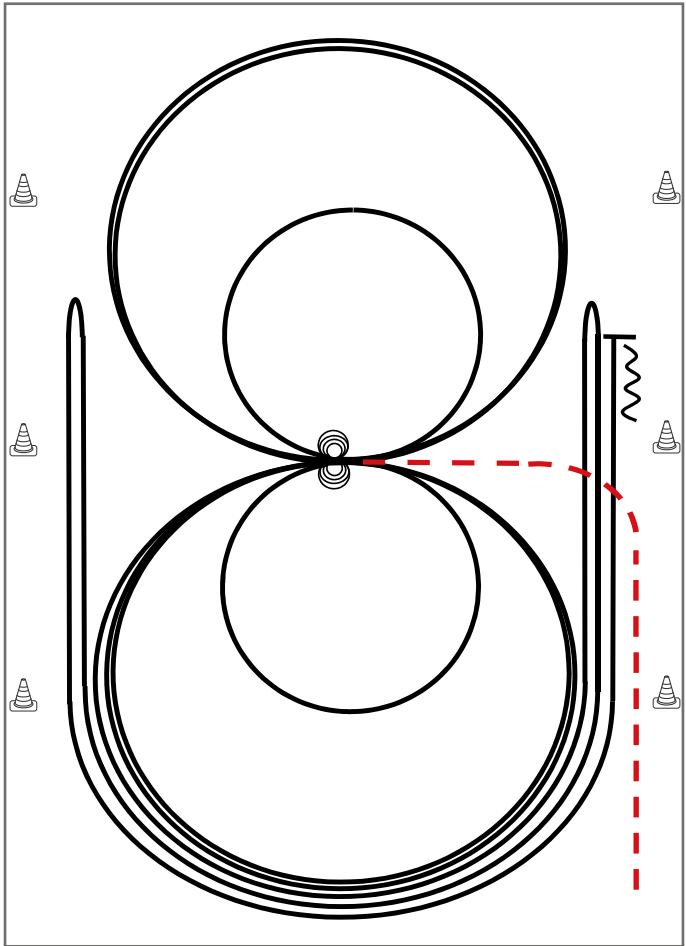
Im Trab zur Mitte der Bahn. Beginn der Aufgabe aus dem Schritt oder aus dem Stand.

- 1) 3 Zirkel Galopp (**links**), 1. + 2. groß und schnell, **3. klein** und langsam, Stop bei X
- 2) 4 Spins **links**, Verharren
- 3) 3 Zirkel Galopp (**rechts**), 1. + 2. groß und schnell, **3. klein** und langsam, Stop bei X
- 4) 4 Spins **rechts**, Verharren
- 5) 1 Zirkel Galopp (**links**) groß und schnell, Galoppwechsel bei X, 1 Zirkel Galopp (**rechts**) groß und schnell, Galoppwechsel bei X (figure 8)
- 6) Galopp (**links**) auf dem Zirkel, der nicht geschlossen wird, Run Down entlang der langen Seite, Sliding Stop mind. 6,00 m von der Bande entfernt hinter dem **Mittelmarker**, Rollback **rechts**, kein Verharren
- 7) Galopp (**rechts**) auf dem Zirkel, der nicht geschlossen wird, Run Down entlang der langen Seite, Sliding Stop mind. 6,00 m von der Bande entfernt hinter dem **Mittelmarker**, Rollback **links**, kein Verharren
- 8) Galopp (**links**) auf dem Zirkel, der nicht geschlossen wird, Run Down entlang der langen Seite, Sliding Stop mind. 6,00 m von der Bande entfernt hinter dem **Mittelmarker**, Rückwärtsrichten mind. 3,00 m, Verharren

Der Reiter muss das Kopfstück zur Gebisskontrolle vor dem Richter abnehmen.

Trab	-----
Galopp	—————
Rückwärts	~~~~~

Reining Pattern 6



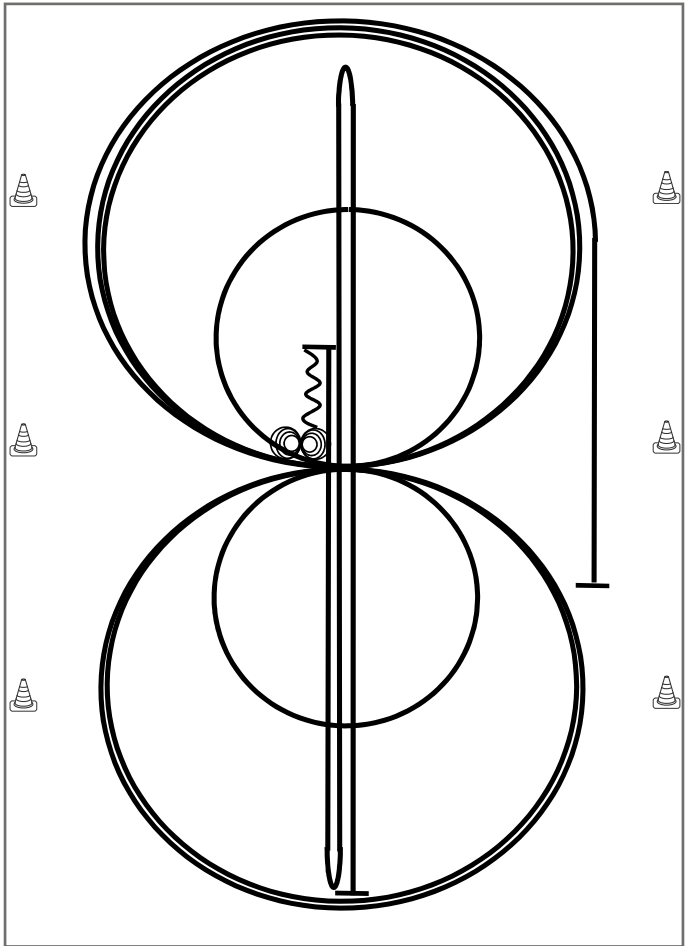
Im Trab zur Mitte der Bahn. Beginn der Aufgabe aus dem Schritt oder aus dem Stand.

- 1) 4 Spins **rechts**, Verharren
- 2) 4 Spins **links**, Verharren
- 3) 3 Zirkel Galopp (**links**), 1. + 2. groß und schnell, **3. klein** und langsam, Galoppwechsel bei X
- 4) 3 Zirkel Galopp (**rechts**), 1. + 2. groß und schnell, **3. klein** und langsam, Galoppwechsel bei X
- 5) Galopp (**links**) auf dem Zirkel, der nicht geschlossen wird, Run Down entlang der langen Seite, Sliding Stop mind. 6,00 m von der Bande entfernt hinter dem **Mittelmarker**, Rollback **rechts**, kein Verharren
- 6) Galopp (**rechts**) auf dem Zirkel, der nicht geschlossen wird, Run Down entlang der langen Seite, Sliding Stop mind. 6,00 m von der Bande entfernt hinter dem **Mittelmarker**, Rollback **links**, kein Verharren
- 7) Galopp (**links**) auf dem Zirkel, der nicht geschlossen wird, Run Down entlang der langen Seite, Sliding Stop mind. 6,00 m von der Bande entfernt hinter dem **Mittelmarker**, Rückwärtsrichten mind. 3,00 m, Verharren

Der Reiter muss das Kopfstück zur Gebisskontrolle vor dem Richter abnehmen.

Trab	-----
Galopp	—————
Rückwärts	~~~~~

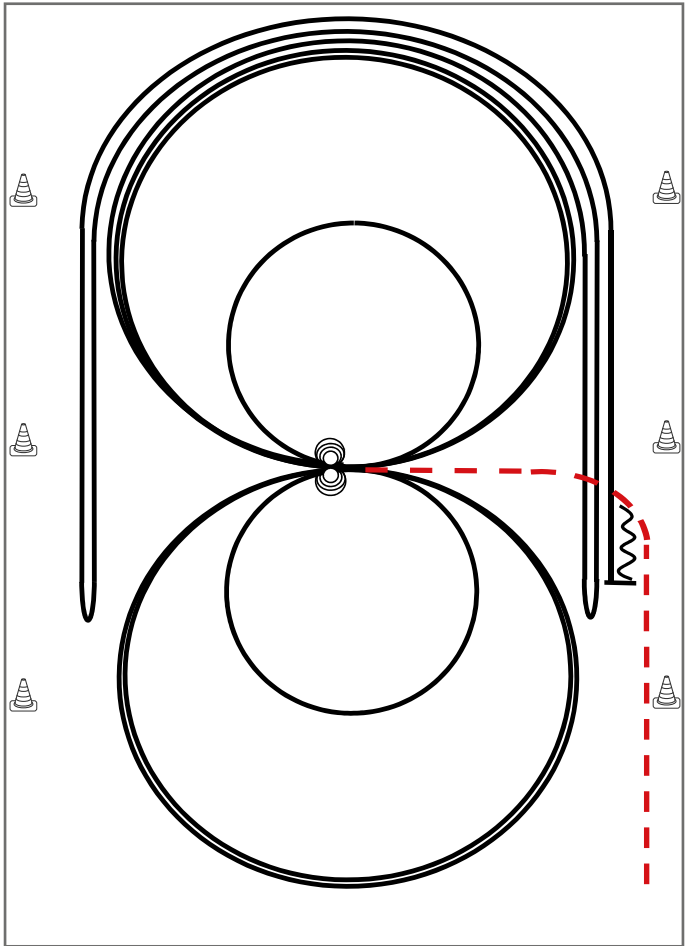
Reining Pattern 7



- 1) Run Down auf der Mittellinie, Sliding Stop hinter dem **Endmarker**, Rollback **links**, kein Verharren
 - 2) Run Down auf der Mittellinie, Sliding Stop hinter dem **Endmarker**, Rollback **rechts**, kein Verharren
 - 3) Run Down auf der Mittellinie, Sliding Stop hinter dem **Mittelmarker**, Rückwärtsrichten bis zur Mitte der Bahn oder mind. 3,00 m, Verharren
 - 4) 4 Spins **rechts**, Verharren
 - 5) 4¼ Spins **links**, Verharren
 - 6) 3 Zirkel Galopp (**rechts**), 1. + 2. groß und schnell, **3. klein** und langsam, Galoppwechsel bei X
 - 7) 3 Zirkel Galopp (**links**), 1. + 2. groß und schnell, **3. klein** und langsam, Galoppwechsel bei X
 - 8) Galopp (**rechts**) auf dem Zirkel, der nicht geschlossen wird, Run Down entlang der langen Seite, Sliding Stop mind. 6,00 m von der Bande entfernt hinter dem **Mittelmarker**, Verharren
- Der Reiter muss das Kopfstück zur Gebisskontrolle vor dem Richter abnehmen.

Trab	-----
Galopp	—————
Rückwärts	~~~~~

Reining Pattern 8



Im Trab zur Mitte der Bahn. Beginn der Aufgabe aus dem Schritt oder aus dem Stand.

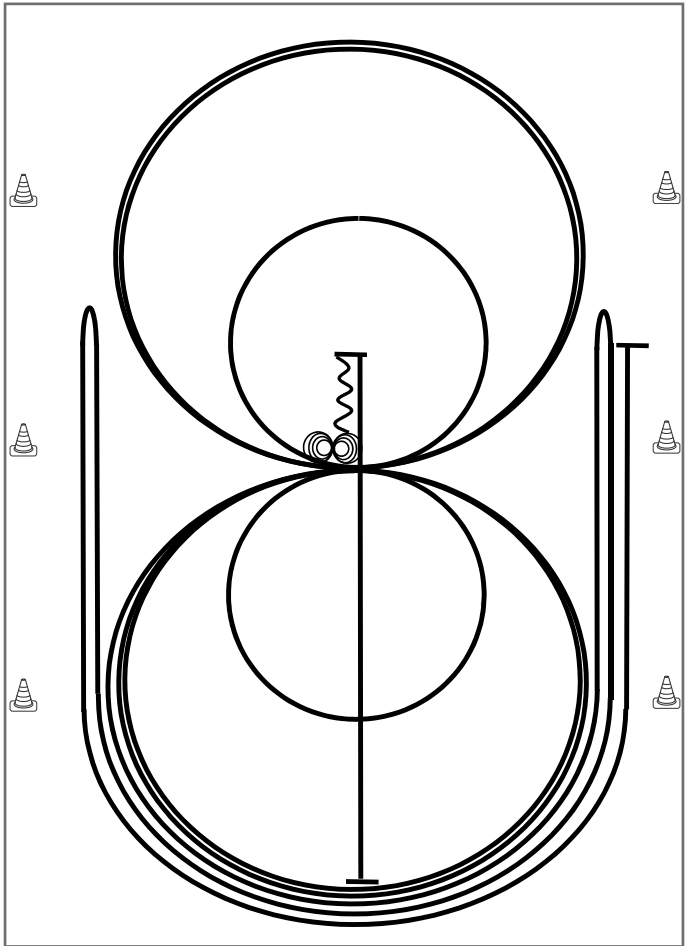
- 1) 4 Spins **links**, Verharren
- 2) 4 Spins **rechts**, Verharren
- 3) 3 Zirkel Galopp (**rechts**), 1. groß und schnell, 2. **klein** und langsam, 3. groß und schnell, Galoppwechsel bei X
- 4) 3 Zirkel Galopp (**links**), 1. groß und schnell, 2. **klein** und langsam, 3. groß und schnell, Galoppwechsel bei X
- 5) Galopp (**rechts**) auf dem Zirkel, der nicht geschlossen wird, Run Down entlang der langen Seite, Sliding Stop mind. 6,00 m von der Bande entfernt hinter dem **Mittelmarker**, Rollback **links**, kein Verharren
- 6) Galopp (**links**) auf dem Zirkel, der nicht geschlossen wird, Run Down entlang der langen Seite, Sliding Stop mind. 6,00 m von der Bande entfernt hinter dem **Mittelmarker**, Rollback **rechts**, kein Verharren
- 7) Galopp (**rechts**) auf dem Zirkel, der nicht geschlossen wird, Run Down entlang der langen Seite, Sliding Stop mind. 6,00 m von der Bande entfernt hinter dem **Mittelmarker**, Rückwärtsrichten mind. 3,00 m, Verharren

Trab	-----
Galopp	—————
Rückwärts	~~~~~

Der Reiter muss das Kopfstück zur Gebisskontrolle vor dem Richter abnehmen.

Reining Pattern 9

Reining

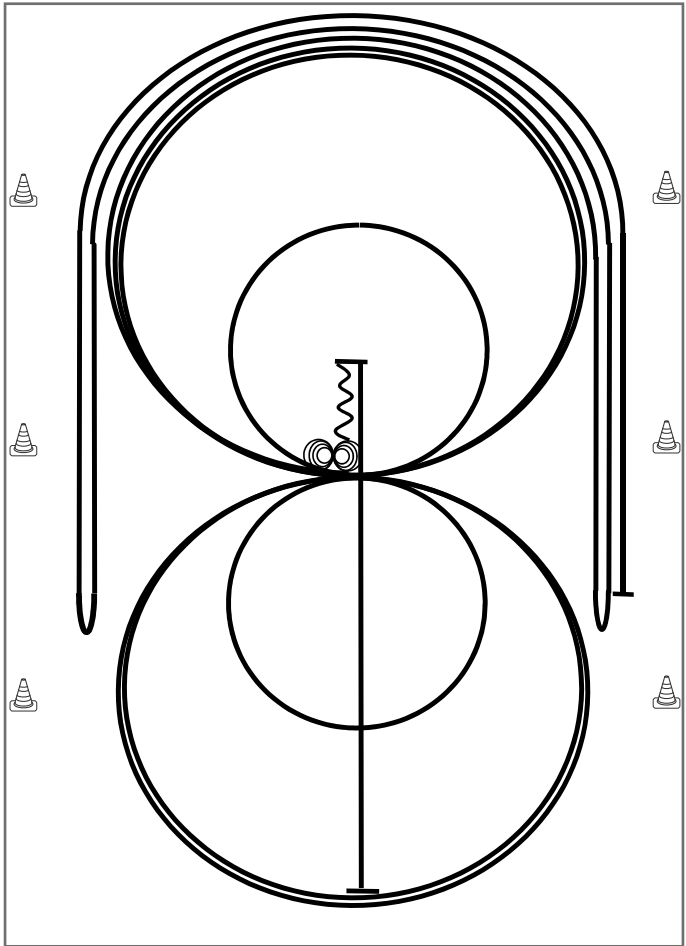


- 1) Run Down auf der Mittellinie, Sliding Stop hinter dem **Mittelmarker**, Rückwärtsrichten bis zur Mitte der Bahn oder mind. 3,00 m, Verharren
- 2) 4 Spins **rechts**, Verharren
- 3) 4¼ Spins **links**, Verharren
- 4) 3 Zirkel Galopp (**links**), **1. klein** und langsam, 2. + 3. groß und schnell, Galoppwechsel bei X
- 5) 3 Zirkel Galopp (**rechts**), **1. klein** und langsam, 2. + 3. groß und schnell, Galoppwechsel bei X
- 6) Galopp (**links**) auf dem Zirkel, der nicht geschlossen wird, Run Down entlang der langen Seite, Sliding Stop mind. 6,00 m von der Bande entfernt hinter dem **Mittelmarker**, Rollback rechts, kein Verharren
- 7) Galopp (**rechts**) auf dem Zirkel, der nicht geschlossen wird, Run Down entlang der langen Seite, Sliding Stop mind. 6,00 m von der Bande entfernt hinter dem **Mittelmarker**, Rollback links, kein Verharren
- 8) Galopp (**links**) auf dem Zirkel, der nicht geschlossen wird, Run Down entlang der langen Seite, Sliding Stop mind. 6,00 m von der Bande entfernt hinter dem **Mittelmarker**, Verharren

Trab	-----
Galopp	—————
Rückwärts	~~~~~

Der Reiter muss das Kopfstück zur Gebisskontrolle vor dem Richter abnehmen.

Reining Pattern 10

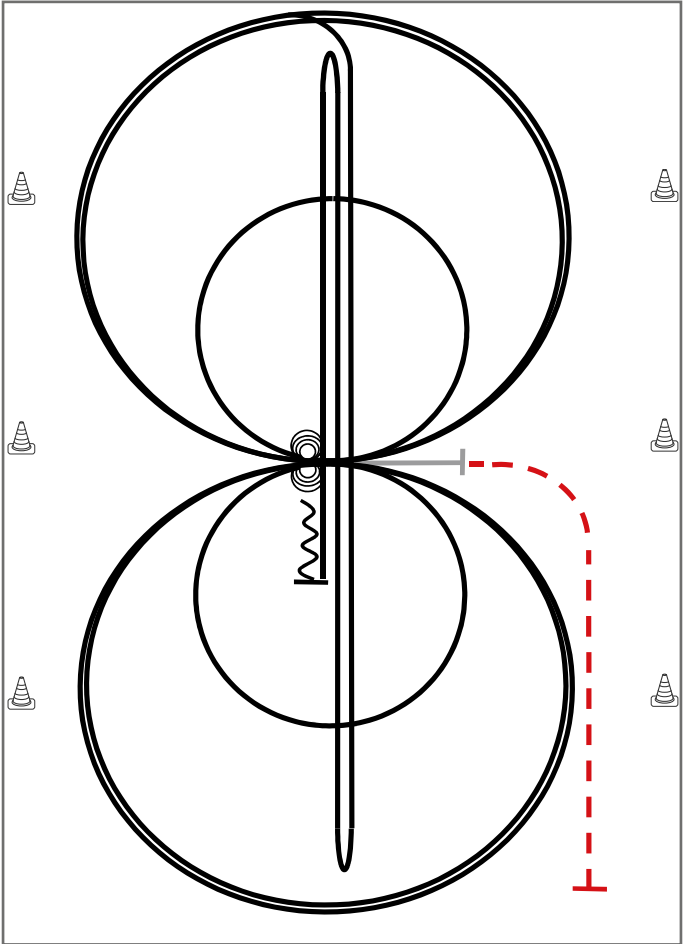


- 1) Run Down auf der Mittellinie, Sliding Stop hinter dem **Mittelmarker**, Rückwärtsrichten bis zur Mitte der Bahn oder mind. 3,00 m, Verharren
- 2) 4 Spins **rechts**, Verharren
- 3) 4¼ Spins **links**, Verharren
- 4) 3 Zirkel Galopp (**rechts**), 1. + 2. groß und schnell, **3. klein** und langsam, Galoppwechsel bei X
- 5) 3 Zirkel Galopp (**links**), **1. klein** und langsam, 2. + 3. groß und schnell, Galoppwechsel bei X
- 6) Galopp (**rechts**) auf dem Zirkel, der nicht geschlossen wird, Run Down entlang der langen Seite, Sliding Stop mind. 6,00 m von der Bande entfernt hinter dem **Mittelmarker**, Rollback **links**, kein Verharren
- 7) Galopp (**links**) auf dem Zirkel, der nicht geschlossen wird, Run Down entlang der langen Seite, Sliding Stop mind. 6,00 m von der Bande entfernt hinter dem **Mittelmarker**, Rollback **rechts**, kein Verharren
- 8) Galopp (**rechts**) auf dem Zirkel, der nicht geschlossen wird, Run Down entlang der langen Seite, Sliding Stop mind. 6,00 m von der Bande entfernt hinter dem **Mittelmarker**, Verharren

Trab	-----
Galopp	—————
Rückwärts	~~~~~

Der Reiter muss das Kopfstück zur Gebisskontrolle vor dem Richter abnehmen.

Reining Pattern 11



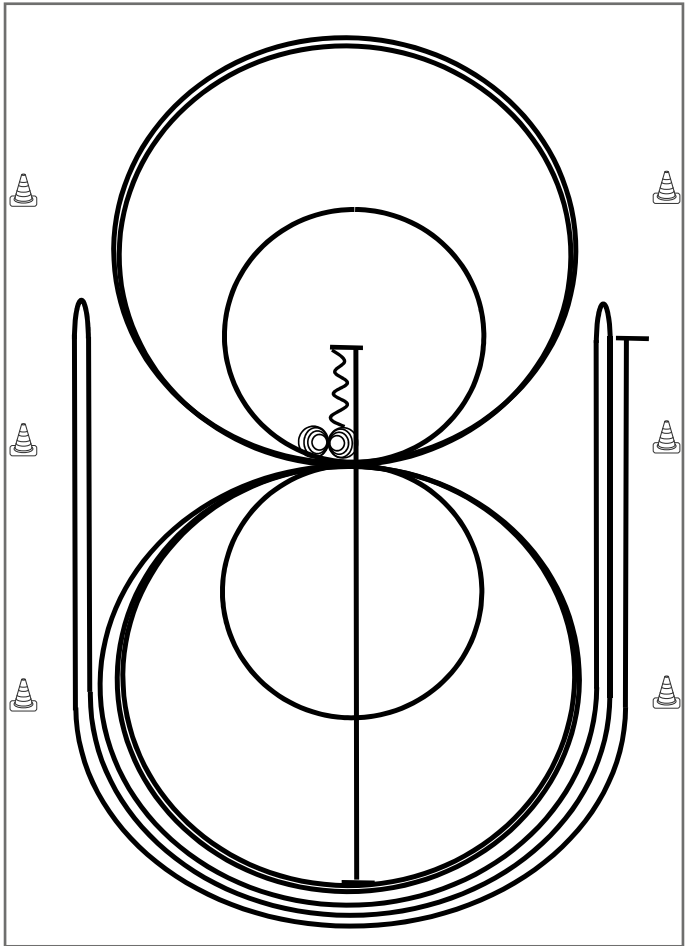
Im Trab zur Mitte der Bahn.
Beginn der Aufgabe aus dem Schritt oder aus dem Stand.

Trab	-----
Galopp	—————
Rückwärts	~~~~~

- 1) 4 Spins **links**, Verharren
- 2) 4 Spins **rechts**, Verharren
- 3) 3 Zirkel Galopp (**rechts**), **1. klein** und langsam, 2. + 3. groß und schnell, Galoppwechsel bei X
- 4) 3 Zirkel Galopp (**links**), **1. klein** und langsam, 2. + 3. groß und schnell, Galoppwechsel bei X
- 5) Galopp (**rechts**) auf dem Zirkel, der nicht geschlossen wird, Run Down auf der Mittellinie, Sliding Stop hinter dem **Endmarker**, Rollback **rechts**, kein Verharren
- 6) Run Down auf der Mittellinie, Sliding Stop hinter dem **Endmarker**, Rollback **links**, kein Verharren
- 7) Run Down auf der Mittellinie, Sliding Stop hinter dem **Mittelmarker**, Rückwärtsrichten bis zur Mitte der Bahn oder mind. 3,00 m, Verharren

Der Reiter muss das Kopfstück zur Gebisskontrolle vor dem Richter abnehmen.

Reining Pattern 12



- 1) Run Down auf der Mittellinie, Sliding Stop hinter dem **Mittelmarker**, Rückwärtsrichten bis zur Mitte der Bahn oder mind. 3,00 m, Verharren
- 2) 4 Spins **rechts**, Verharren
- 3) 4¼ Spins **links**, Verharren
- 4) 3 Zirkel Galopp (**links**), 1. + 2. groß und schnell, **3. klein** und langsam, Galoppwechsel bei X
- 5) 3 Zirkel Galopp (**rechts**), 1. + 2. groß und schnell, **3. klein** und langsam, Galoppwechsel bei X
- 6) Galopp (**links**) auf dem Zirkel, der nicht geschlossen wird, Run Down entlang der langen Seite, Sliding Stop mind. 6,00 m von der Bande entfernt hinter dem **Mittelmarker**, Rollback **rechts**, kein Verharren
- 7) Galopp (**rechts**) auf dem Zirkel, der nicht geschlossen wird, Run Down entlang der langen Seite, Sliding Stop mind. 6,00 m von der Bande entfernt hinter dem **Mittelmarker**, Rollback **links**, kein Verharren
- 8) Galopp (**links**) auf dem Zirkel, der nicht geschlossen wird, Run Down entlang der langen Seite, Sliding Stop mind. 6,00 m von der Bande entfernt hinter dem **Mittelmarker**, Verharren

Trab	-----
Galopp	—————
Rückwärts	~~~~~

Der Reiter muss das Kopfstück zur Gebisskontrolle vor dem Richter abnehmen.



MIT UNS

SITZEN SIE

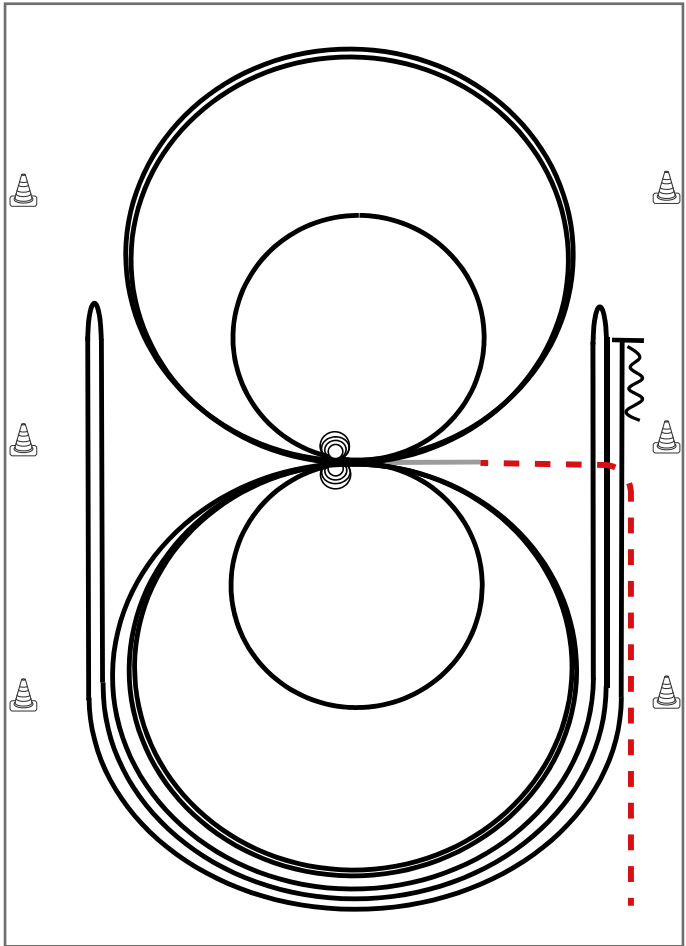
SICHER

IM SATTEL.



CIBLU
SOFTWARE

Reining Pattern 13



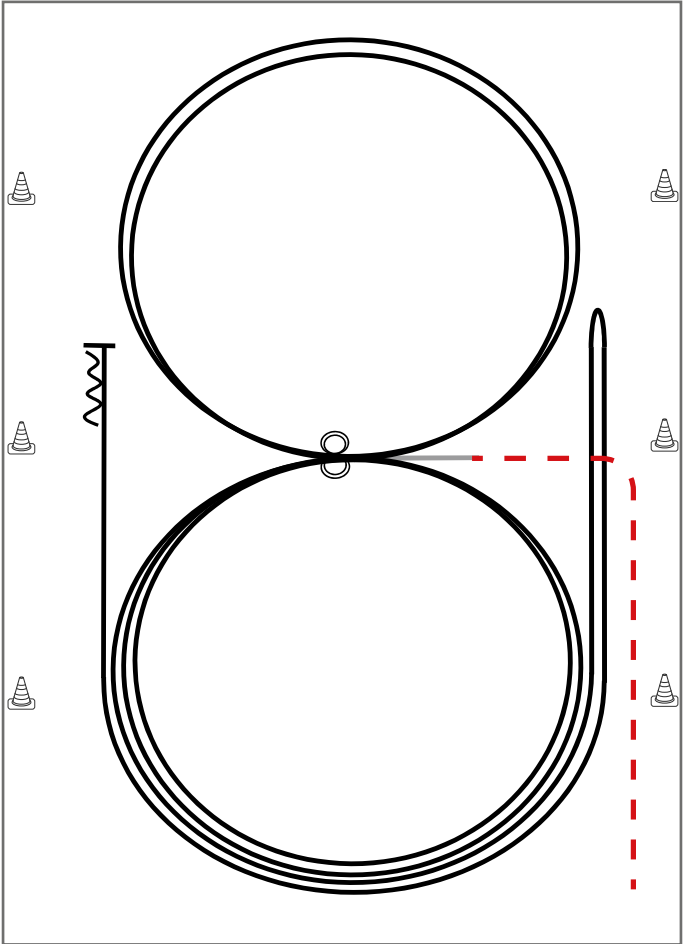
Im Trab zur Mitte der Bahn. Beginn der Aufgabe aus dem Schritt oder aus dem Stand.

- 1) 2 Zirkel Galopp (**links**), 1. groß und schnell, **2. klein** und langsam, Stop bei X
- 2) 4 Spins **links**, Verharren
- 3) 2 Zirkel Galopp (**rechts**), 1. groß und schnell, **2. klein** und langsam, Stop bei X
- 4) 4 Spins **rechts**, Verharren
- 5) 1 Zirkel Galopp (**links**) groß und schnell, Galoppwechsel bei X, 1 Zirkel Galopp (**rechts**) groß und schnell, Galoppwechsel bei X (figure 8)
- 6) Galopp (**links**) auf dem Zirkel, der nicht geschlossen wird, Run Down entlang der langen Seite, Sliding Stop mind. 6,00 m von der Bande entfernt hinter dem **Mittelmarker**, Rollback **rechts**, kein Verharren
- 7) Galopp (**rechts**) auf dem Zirkel, der nicht geschlossen wird, Run Down entlang der langen Seite, Sliding Stop mind. 6,00 m von der Bande entfernt hinter dem **Mittelmarker**, Rollback **links**, kein Verharren
- 8) Galopp (**links**) auf dem Zirkel, der nicht geschlossen wird, Run Down entlang der langen Seite, Sliding Stop mind. 6,00 m von der Bande entfernt hinter dem **Mittelmarker**, Rückwärtsrichten mind. 3,00 m, Verharren

Trab	-----
Galopp	—————
Rückwärts	~~~~~

Der Reiter muss das Kopfstück zur Gebisskontrolle vor dem Richter abnehmen.

Reining Pattern 14 (nur für LK 4)



Im Trab zur Mitte der Bahn.

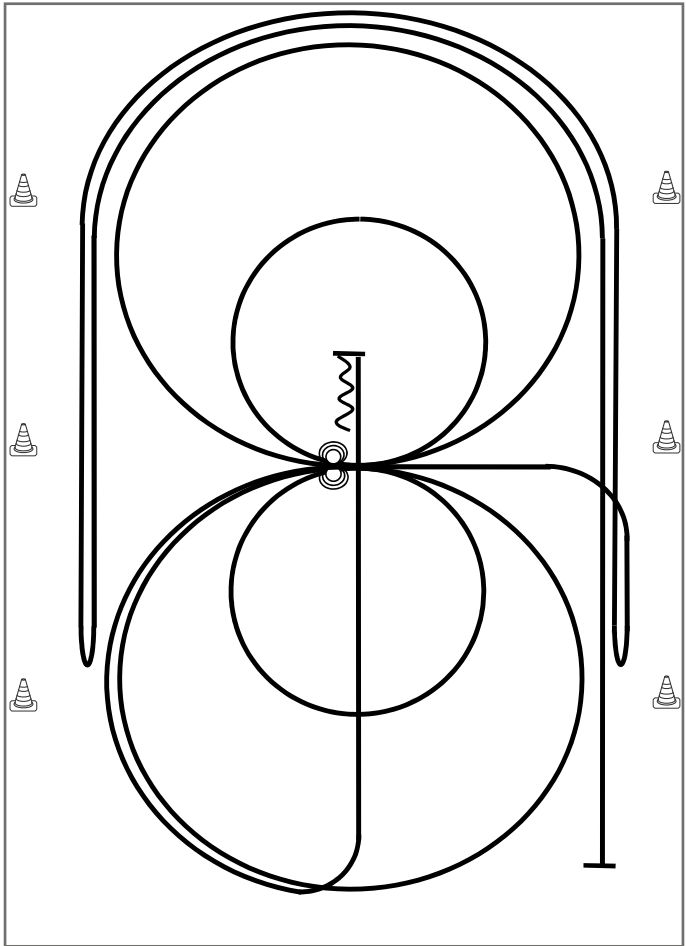
Beginn der Aufgabe aus dem Schritt oder aus dem Stand.

- 1) 2 Zirkel Galopp (**links**), Stop bei X, Verharren
- 2) 2 Spins **links**, Verharren
- 3) 2 Zirkel Galopp (**rechts**), Stop bei X, Verharren
- 4) 2 Spins **rechts**, Verharren
- 5) Galopp (**links**) auf dem Zirkel, der nicht geschlossen wird, Run Down entlang der langen Seite, Stop mind. 6,00 m von der Bande entfernt hinter dem **Mittelmarker**, Rollback **rechts**, kein Verharren
- 6) Galopp (**rechts**) auf dem Zirkel, der nicht geschlossen wird, Run Down entlang der langen Seite, Stop mind. 6,00 m von der Bande entfernt hinter dem **Mittelmarker**, Rückwärtsrichten mind. 3,00 m, Verharren

Trab	-----
Galopp	—————
Rückwärts	~~~~~

Der Reiter muss das Kopfstück zur Gebisskontrolle vor dem Richter abnehmen.

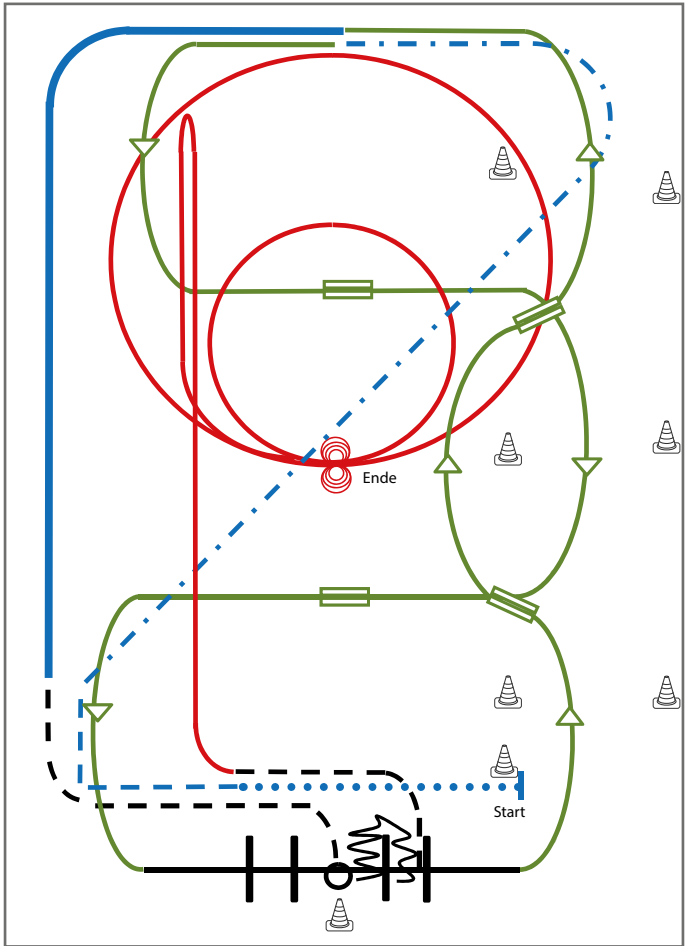
Reining Pattern 15 (nur für LK 4)



- | | |
|-----------|-------|
| Trab | ---- |
| Galopp | — |
| Rückwärts | ~~~~~ |
- 1) Galopp mind. 6,00 m von der Bande entfernt, (**links**) auf dem Zirkel, der nicht geschlossen wird, Run Down entlang der langen Seite, Stop mind. 6,00 m von der Bande entfernt hinter dem **Mittelmarker**, Rollback **rechts**, kein Verharren
 - 2) Galopp, (**rechts**) auf dem Zirkel, der nicht geschlossen wird, Run Down entlang der langen Seite, Stop mind. 6,00 m von der Bande entfernt hinter dem **Mittelmarker**, Rollback **links**, kein Verharren, Galopp zu X
 - 3) 2 Zirkel Galopp (**links**), 1. groß und schnell, **2. klein** und langsam, Stop bei X
 - 4) 3 Spins **links**, Verharren
 - 5) 2 Zirkel Galopp (**rechts**), 1. groß und schnell, **2. klein** und langsam, Stop bei X
 - 6) 3 Spins **rechts**, Verharren
 - 7) Galopp (**links**) auf dem Zirkel, der nicht geschlossen wird, Run Down auf der Mittellinie, Stop hinter dem **Mittelmarker**
 - 8) Rückwärtsrichten mind. 3,00 m, Verharren

Der Reiter muss das Kopfstück zur Gebisskontrolle vor dem Richter abnehmen.

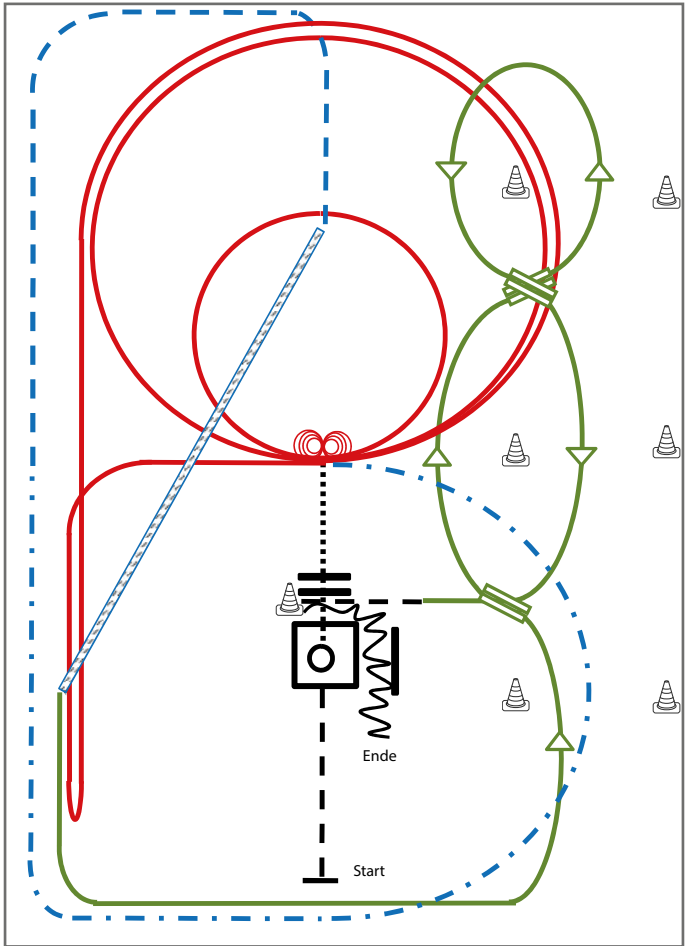
Superhorse Pattern 1 (empfohlen für Hallen oder Plätze ab 20x40m)



- 1) Extended Walk (RR)
- 2) Trot, Extended Trot (RR)
- 3) Galoppwechsel mit Seitenwechsel (WR)
- 4) Galoppwechsel mit Seitenwechsel (WR)
- 5) Lope over Linksgalopp (TH)
- 6) 2 Galoppwechsel auf der Linie (WR)
- 7) Extended Lope (RR)
- 8) Jog, Jog in, 360° Turn either way (TH)
- 9) Back up, Jog out (TH)
- 10) Rechtsgalopp, Run Down entlang der langen Seite, Sliding Stop mind. 6,00 m von der Bande entfernt hinter dem Mittelmarker, Rollback links, kein Verharren (RN)
- 11) 2 Zirkel Galopp (**links**), 1. groß und schnell, 2. **klein** und langsam, Stop bei X (RN)
- 12) 4 Spins **links**, 4 Spins **rechts** (RN)

Legende:	
Schritt	
Trab	
Galopp	
Wechselzone	
Rückwärts	
 	

Superhorse Pattern 2 (empfohlen für Hallen oder Plätze ab 20x40m)



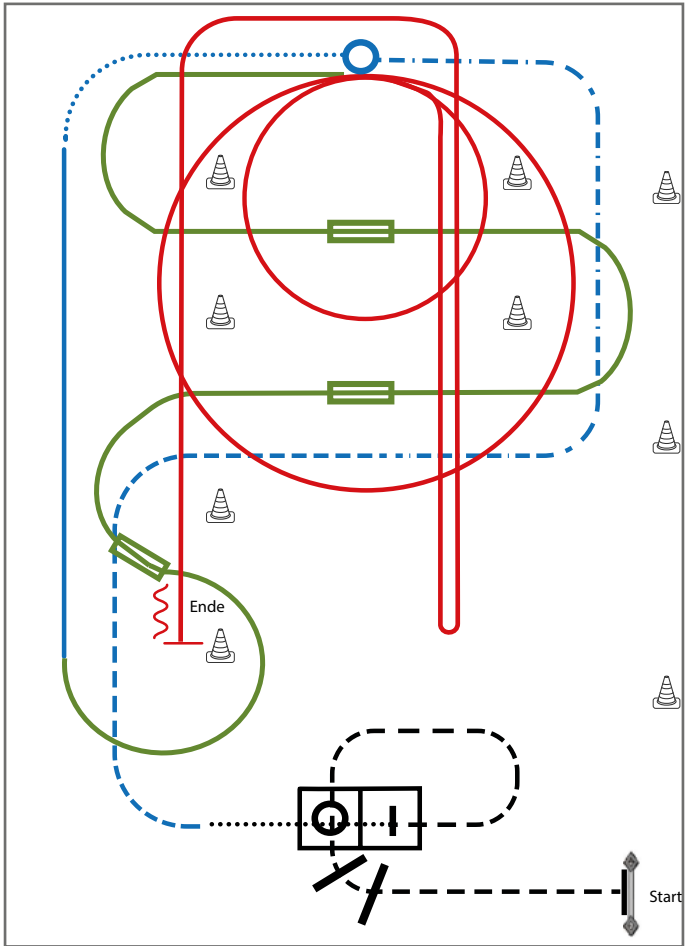
Superhorse

- 1) Jog, Jog in, 360° Turn either way (TH)
- 2) Walk out and Walk over (TH)
- 3) 4 Spins links, 4 ¼ Spins rechts (RN)
- 4) 2 Zirkel Galopp (links), 1. groß und schnell, 2. klein und langsam (RN)
- 5) Galopp (links) auf dem Zirkel, der nicht geschlossen wird, Run Down entlang der langen Seite, Sliding Stop mind. 6,00 m von der Bande entfernt hinter dem Mittelmarker, Rollback rechts, kein Verharren, Lope bis X (RN),
- 6) Extended Trot (RR)
- 7) Trot Corners (RR)
- 8) Two-Track rechts (RR)
- 9) Galoppwechsel auf der Linie (WR)
- 10) Galoppwechsel auf der Linie (WR)
- 11) Galoppwechsel auf der Linie (WR)
- 12) Jog in, Back up (TH)

Legende:

Schritt
Trab	-----
Galopp	-----
Wechselzone	=====
Rückwärts	~~~~~

Superhorse Pattern 3 (empfohlen für Hallen oder Plätze ab 30x60m)



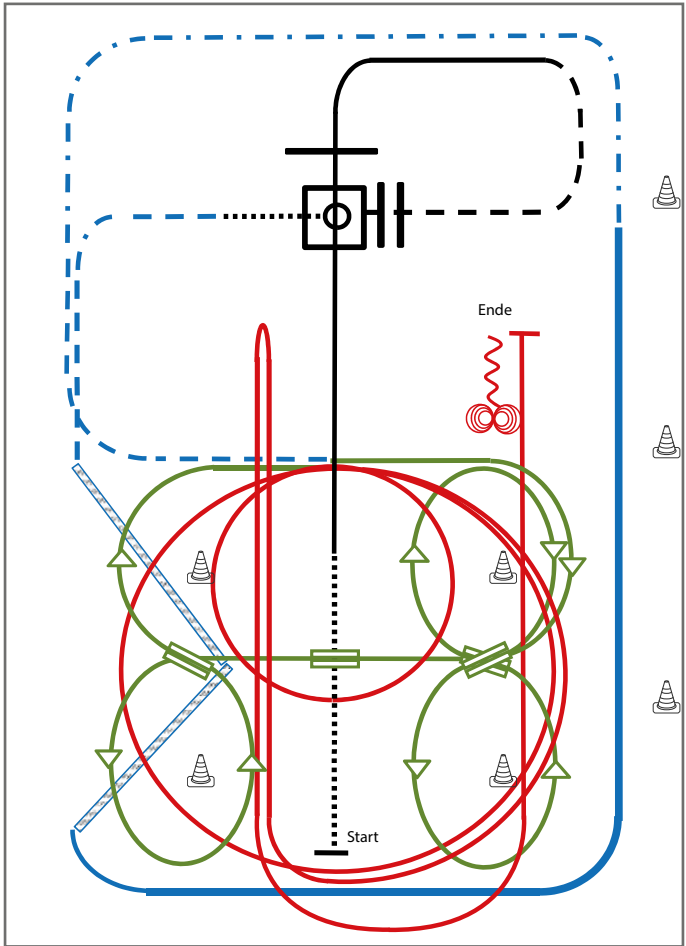
Superhorse

- 1) Seiltor über Stange (TH)
- 2) Jog over, Jog in, Stop (TH)
- 3) Walk in, 360° Turn either way, Walk out (TH)
- 4) Trot, Extended Trot, Stop (RR)
- 5) Turn 360° (each direction either way first) (RR)
- 6) Walk, Linksgalopp (RR)
- 7) Galoppwechsel auf der Linie (WR)
- 8) Galoppwechsel mit Seitenwechsel (WR)
- 9) Galoppwechsel mit Seitenwechsel (WR)
- 10) 2 Zirkel Galopp **rechts**, 1. groß und schnell, **2. klein** und langsam (RN)
- 11) Rechtsgalopp, Run Down entlang der langen Seite, Sliding Stop mind. 6,00 m von der Bande entfernt hinter dem Mittelmarker, Rollback **links**, kein Verharren (RN)
- 12) Galopp (links) auf dem Zirkel, der nicht geschlossen wird, Run Down entlang der langenseite, Sliding Stop mind. 6,00 m von der Bande entfernt hinter dem Mittelmarker, Rückwärtsrichten mind. 3,00 m, Verharren (RN)

Legende:

Schritt
Trab	- - - - -
Galopp	—————
Wechselzone	=====
Rückwärts	~~~~~

Superhorse Pattern 4 (empfohlen für Hallen oder Plätze ab 30x60m)

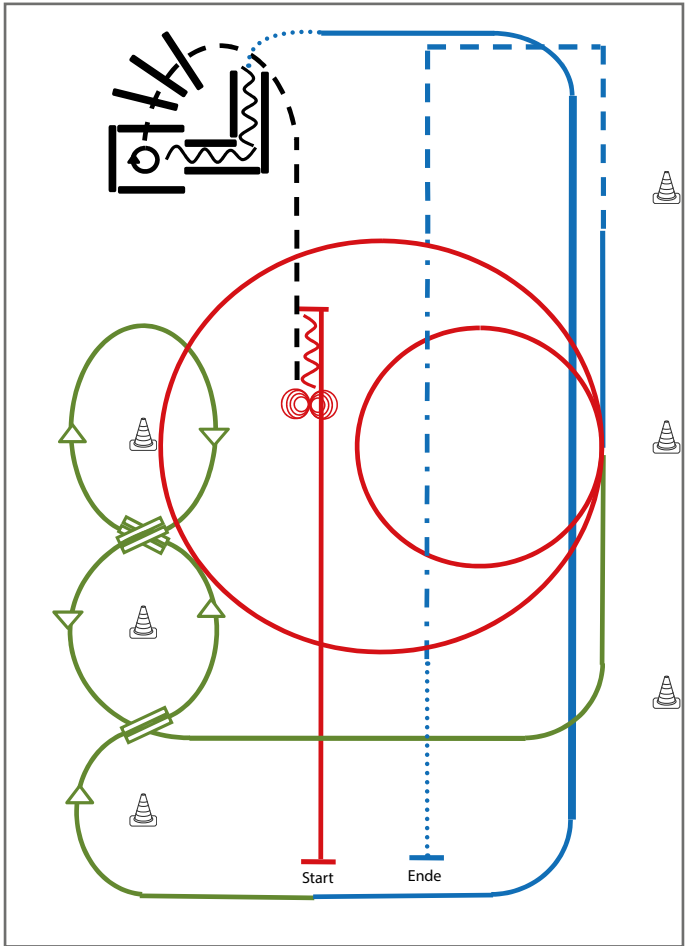


Superhorse

- 1) Walk, Lope, Lope over (TH)
- 2) Jog over, Jog in (TH)
- 3) 360° Turn either way, Walk out (TH)
- 4) Trot, Two-Track **links** und **rechts** (RR)
- 5) Lope, Extended Lope (RR)
- 6) Extended Trot, Trot (RR)
- 7) 2 Galoppwechsel auf der Linie (WR)
- 8) Galoppwechsel mit Seitenwechsel (WR)
- 9) Galoppwechsel auf der Linie (WR)
- 10) 2 Zirkel Galopp (**rechts**), 1. **klein** und langsam, 2. groß und schnell (RN)
- 11) Galopp (**rechts**) auf dem Zirkel, der nicht geschlossen wird, Run Down entlang der langen Seite, Sliding Stop mind. 6,00 m von der Bande entfernt hinter dem **Mittelmaler**, Rollback **links**, kein Verharren
- 12) Galopp (**links**) auf dem Zirkel, der nicht geschlossen wird, Run Down entlang der langen Seite, Sliding Stop mind. 6,00 m von der Bande entfernt hinter dem **Mittelmaler**, Rückwärtsrichten mind. 3,00 m, Verharren (RN)
- 13) 4 Spins **links**, 4 Spins **rechts** (RN)

Legende:	
Schritt
Trab	--- --
Galopp	— — —
Wechselzone	▬▬▬
Rückwärts	~ ~ ~

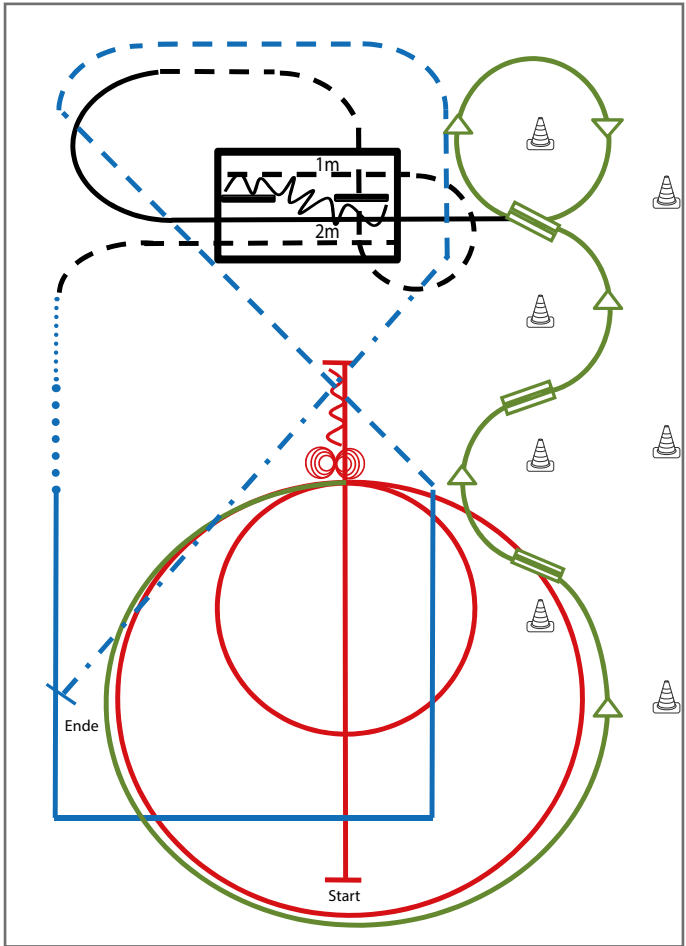
Superhorse Pattern 5 (empfohlen für Hallen oder Plätze ab 30x60m)



- 1) Run Down auf der Mittellinie, Sliding Stop hinter dem Mittelmarker, Rückwärtsrichten bis zur Mitte der Bahn oder mind. 3,00 m, Verharren (RN)
- 2) 4 Spins **rechts**, 4 Spins **links** (RN)
- 3) Jog, Jog over, Jog in (TH)
- 4) 45° Turn rechts (TH)
- 5) Back up (TH)
- 6) Walk, Lope (**rechts**), Extended Lope, Lope (RR)
- 7) Galoppwechsel auf der Linie (WR)
- 8) Galoppwechsel auf der Linie (WR)
- 9) Galoppwechsel auf der Linie (WR)
- 10) 2 Zirkel Galopp (**links**), 1. **klein** und langsam, 2. groß und schnell (RN)
- 11) Lope, Trot Corners (RR)
- 12) Extended Trot, Walk, Stop (RR)

Legende:	
Schritt
Trab	- - - - -
Galopp	—————
Wechselzone	
Rückwärts	~~~~~
 	

Superhorse Pattern 6 (empfohlen für Hallen oder Plätze ab 30x60m)

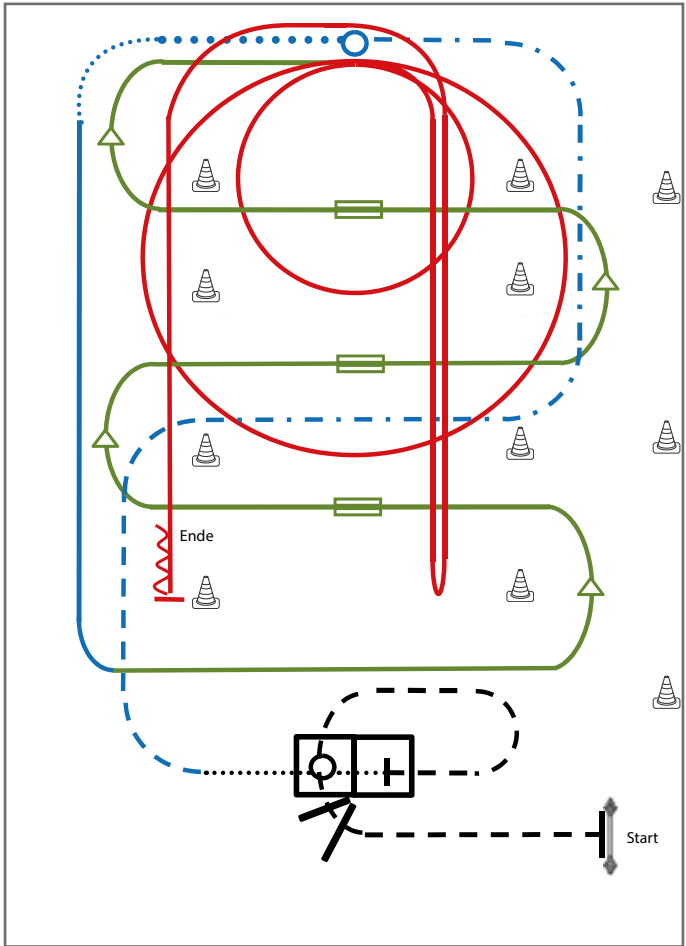


Superhorse

- 1) Run Down auf der Mittellinie, Sliding Stop hinter dem Mittelmarker, Rückwärtsrichten bis zur Mitte der Bahn oder mind. 3,00 m, Verharren (RN)
- 2) 4 Spins **rechts**, 4 ¼ Spins **links** (RN)
- 3) 2 Zirkel Galopp (**links**), 1. **klein** und langsam, 2. **groß** und schnell (RN)
- 4) Galoppwechsel auf der Linie (WR)
- 5) Galoppwechsel auf der Linie (WR)
- 6) Galoppwechsel auf der Linie (WR)
- 7) Lope over (TH)
- 8) Jog over, Jog in (TH)
- 9) Back up, Jog out (TH)
- 10) Walk, Extended Walk (RR)
- 11) Lope Corners (RR)
- 12) Trot, Extended Trot, Stop (RR)

Legende:	
Schritt
Trab	- - - - -
Galopp	—————
Wechselzone	▬▬▬▬▬
Rückwärts	~~~~~

Superhorse Pattern 7 (empfohlen für Hallen oder Plätze ab 25x50m)

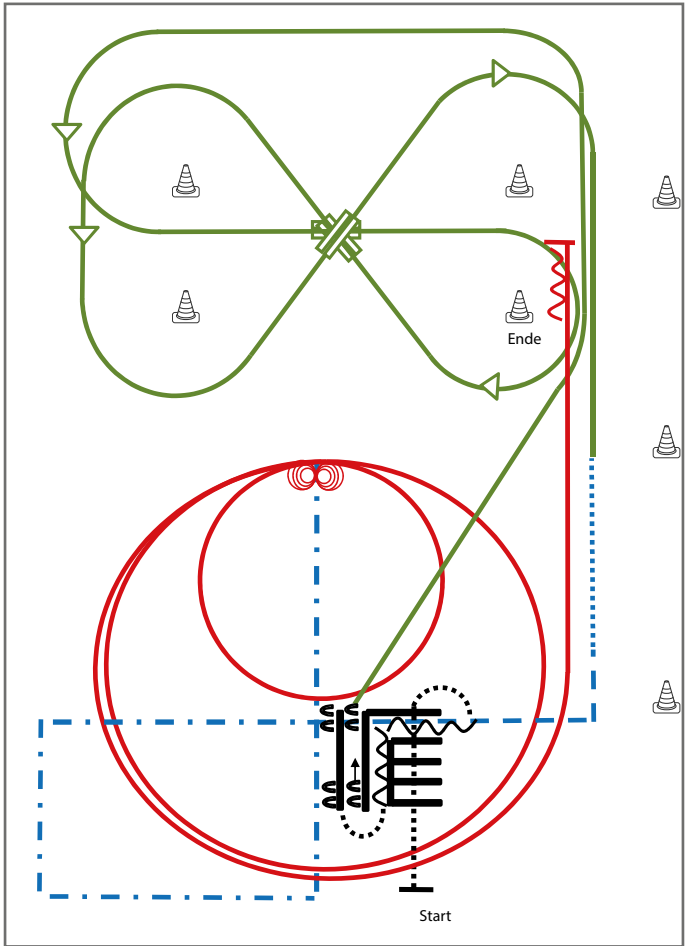


Superhorse

- 1) Seiltor über Stange (TH)
- 2) Jog over, Jog in, Stop (TH)
- 3) Walk in, 360° Turn either way, Walk out (TH)
- 4) Trot, Extended Trot, Stop (RR)
- 5) Turn 360° (each direction either way first) (RR)
- 6) Walk, Lope (RR)
- 7) Galoppwechsel mit Seitenwechsel (WR)
- 8) Galoppwechsel mit Seitenwechsel (WR)
- 9) Galoppwechsel mit Seitenwechsel (WR)
- 10) 2 Zirkel Galopp (**rechts**), 1. groß und schnell, **2. klein** und langsam (RN)
- 11) Rechtsgalopp, Run Down entlang der langen Seite, Sliding Stop mind. 6,00 m von der Bande entfernt hinter dem Mittelmarker, Rollback **links**, kein Verharren (RN)
- 12) Galopp (**links**) auf dem Zirkel, der nicht geschlossen wird, Run Down entlang der langen Seite, Sliding Stop mind. 6,00 m von der Bande entfernt hinter dem Mittelmarker, Rückwärtsrichten mind. 3,00 m, Verharren (RN)

Legende:	
Schritt	
Trab	
Galopp	
Wechselzone	
Rückwärts	

Superhorse Pattern 8 (empfohlen für Hallen oder Plätze ab 25X50m)



- 1) Walk over (TH)
- 2) Back up (TH)
- 3) Sidepass **rechts** (TH)
- 4) Galoppwechsel mit Seitenwechsel (WR)
- 5) Galoppwechsel mit Seitenwechsel (WR)
- 6) Galoppwechsel mit Seitenwechsel (WR)
- 7) Walk, Trot (RR)
- 8) Trot over (RR)
- 9) Extended Trot Corners, Stop (RR)
- 10) 4 Spins **rechts**, 4 ¼ Spins **links** (RN)
- 11) 2 Zirkel Galopp (**links**), **1. klein** und langsam, 2. groß und schnell (RN)
- 12) Galopp (**links**) auf dem Zirkel, der nicht geschlossen wird, Run Down entlang der langen Seite, Sliding Stop hinter dem **Mittelmärker**, Rückwärtsrichten mind. 3,00 m, Verharren (RN)

Legende:	
Schritt
Trab
Galopp
Wechselzone	▬▬▬▬
Rückwärts	~~~~~

Anwaltskanzlei für Pferderecht

Rechtsberatung mit Pferdestärke:
equiden-recht.de!

Kompetente Beratung insbesondere zu:

- Pferdekauf
- Pferdehaltung
- Pferdehalterhaftung
- Pferdedienstleister

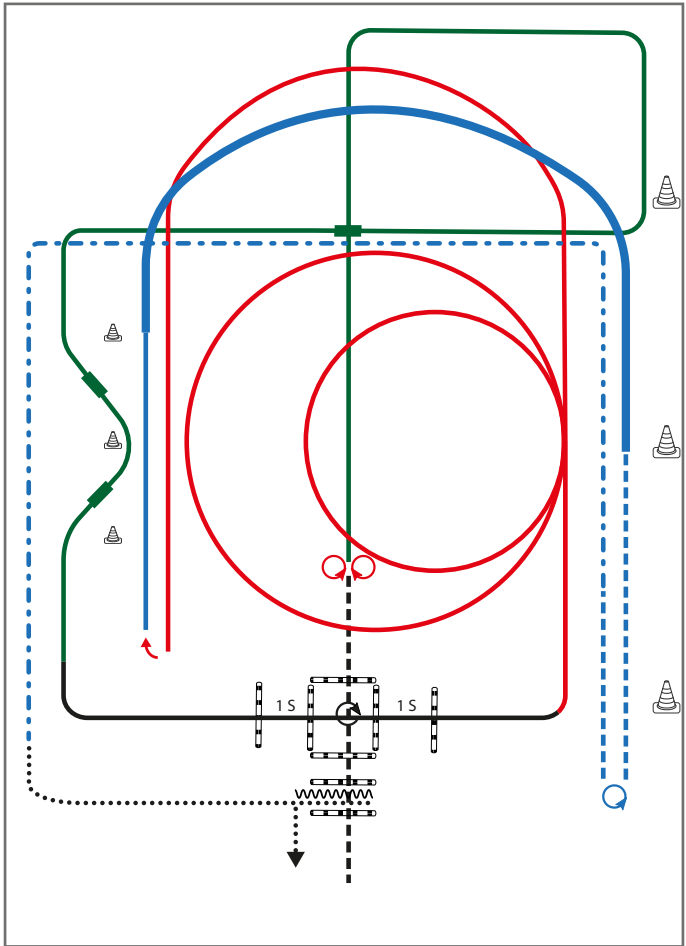


Mehr Infos unter:
0 68 94 / 9 555 717
info@equiden-recht.de

Ein Produkt der

MK Rechtsanwalt

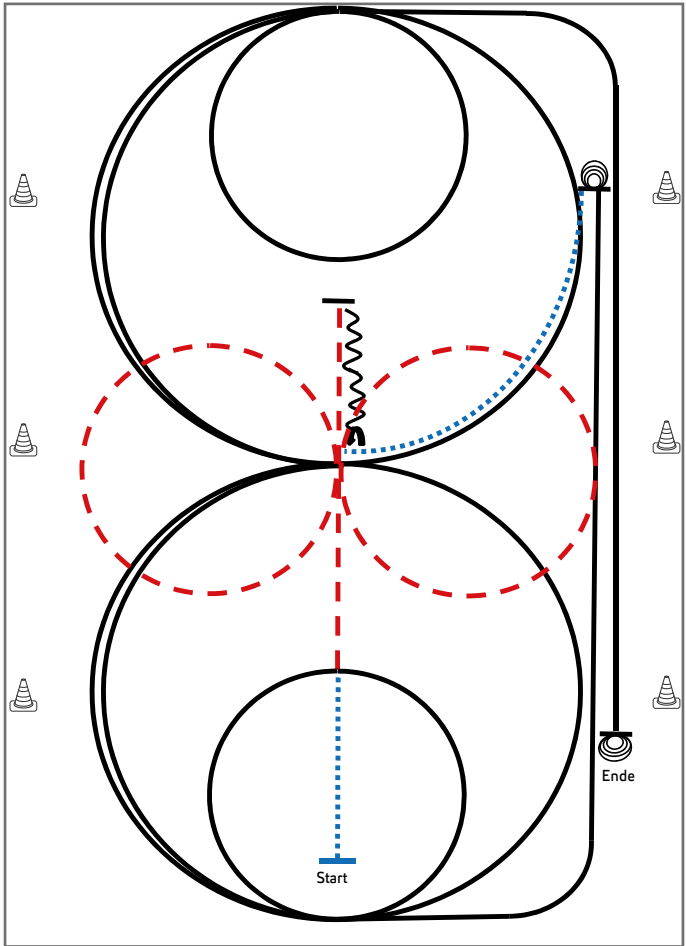
Superhorse Pattern 9 (empfohlen für Hallen oder Plätze ab 25x50m)



- 1) Jog in, Turn 360° rechts oder links, Jog out (TH)
- 2) 4 Spins links, 4 Spins rechts (RN)
- 3) Galopp rechts, Galoppwechsel mit Seitenwechsel (WR)
- 4) Galopp links, Galoppwechsel auf Linie (WR)
- 5) Galopp rechts, Galoppwechsel auf Linie (WR)
- 6) Galopp links, Lope over (TH)
- 7) 2 Galoppzirkel links 1 klein und langsam, 2. Groß und schnell (RN)
- 8) Galopp links, auf dem Zirkel, der nicht geschlossen wird, run down entlang der langen Seite, Stop mind. 6 m von der Bande entfernt hinter dem Mittelmarker, Rollback rechts (RN)
- 9) Lope rechts, extended Lope rechts (RR)
- 10) Trot, Stop, Turn rechts oder links 540° (1 ½) (RR)
- 11) Trot, extended Trot corners (RR)
- 12) walk, walk in, Back up, walk out (TH)

Legende:	
Schritt
Trab	— · — ·
Galopp	— · — · — ·
Wechselzone	▬▬▬▬
Rückwärts	~~~~~

Jungferde Reining Pattern 1 (4j./5j.)

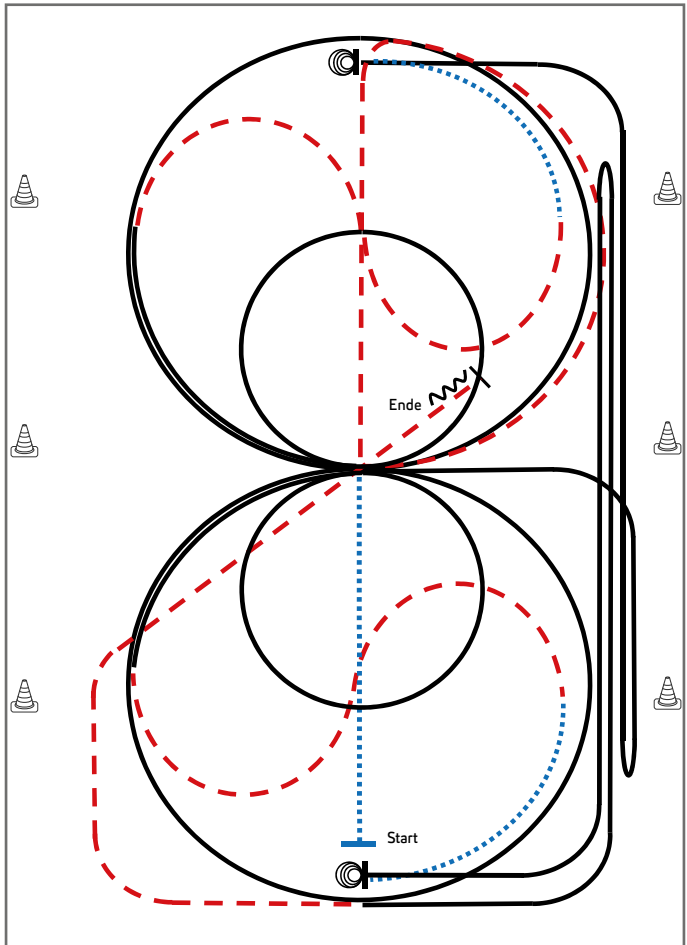


- 1) Schritt und Trab durch die Länge der Bahn, bei X eine Voltenacht (opt. li./re. beginnend), Trab
- 2) Stop hinter X, Rückwärtsrichten bis X, $\frac{1}{4}$ Turn **links**
- 3) $2\frac{1}{2}$ Zirkel Galopp (**links**), $1\frac{1}{2}$ groß, **2. klein** (alle Zirkel gleichbleibendes Tempo)
- 4) Run Down entlang der langen Seite, Sliding Stop mind. 6,00 m von der Bande entfernt hinter dem Endmarker
- 5) $3\frac{1}{2}$ Spins **links**, Verharren
- 6) Schritt bis X, $2\frac{1}{2}$ Zirkel Galopp (**rechts**), $1\frac{1}{2}$ groß, **2. klein** (alle Zirkel gleichbleibendes Tempo)
- 7) Run Down entlang der langen Seite, Sliding Stop mind. 6,00 m von der Bande entfernt hinter dem **Endmarker**
- 8) $3\frac{1}{2}$ Spins **rechts**, Verharren

Trab	-----
Galopp	—————
Rückwärts	~~~~~

Der Reiter muss das Kopfstück zur Gebisskontrolle vor dem Richter abnehmen.

Jungferde Reining Pattern 2 (4j./5j.)



- 1) Schritt und Trab durch die Länge der Bahn, Trab $\frac{1}{2}$ Zirkel, 2 Zirkel Galopp (**rechts**), 1. groß und schnell, **2. klein** und langsam
- 2) Weiter $\frac{1}{4}$ Zirkel Trab, durch den Zirkel wechseln, Schritt bis Mitte kurze Seite
- 3) $3\frac{1}{2}$ Spins **rechts**, Verharren
- 4) Galopp (**rechts**) auf dem Zirkel, der nicht geschlossen wird, Run Down entlang der langen Seite, Sliding Stop mind. 6,00 m von der Bande entfernt hinter dem **Endmarker**, Rollback **links**, kein Verharren, Galopp bis X
- 5) 2 Zirkel Galopp (**links**), 1. groß und schnell, **2. klein** und langsam, weiter $\frac{1}{4}$ Zirkel, Trab durch den Zirkel wechseln, Schritt bis Mitte kurze Seite
- 6) $3\frac{1}{2}$ Spins **links**, Verharren
- 7) Galopp (**links**) auf dem Zirkel, der nicht geschlossen wird, Run Down entlang der langen Seite, Sliding Stop mind. 6,00 m von der Bande entfernt, hinter dem **Endmarker**, Rollback **rechts**, kein Verharren, Galopp bis Mitte kurze Seite
- 8) Trab, auf der Diagonalen, hinter X Stop, Rückwärtsrichten mind. 3,00 m, Verharren
Der Reiter muss das Kopfstück zur Gebisskontrolle vor dem Richter abnehmen.

Trab	-----
Galopp	—————
Rückwärts	~~~~~



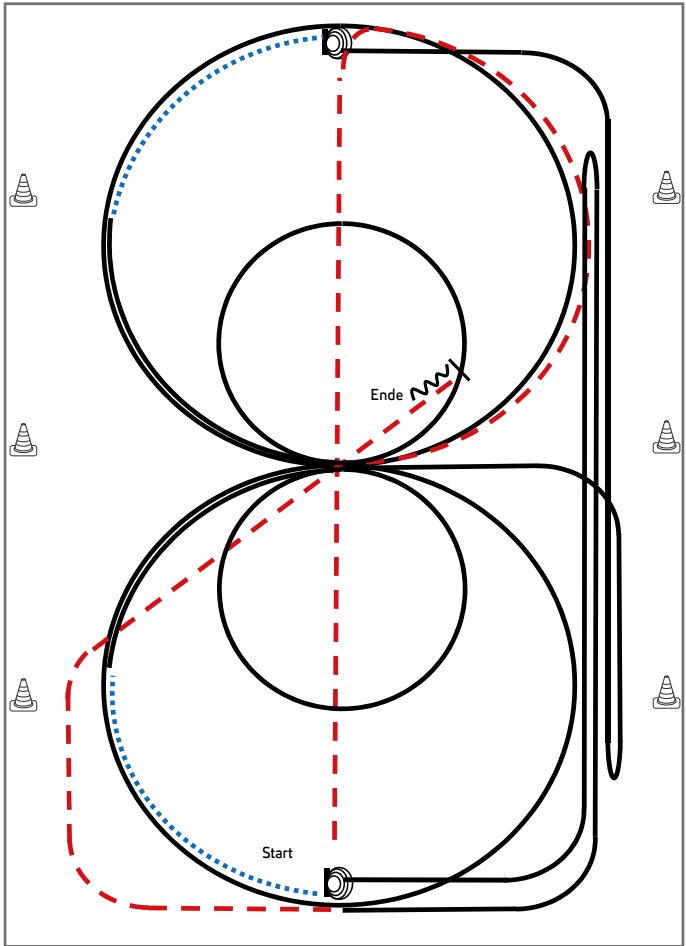
Jungpferde
PROGRAMM
YOUNGSTARS



EWU DEUTSCHLAND e.V. JUNGPFERDE & YOUNGSTARS

- Pferdegerechter Start in das Turnierleben
- Einzahlung ab Fohlenalter möglich
- Prüfungen für 4- und 5-jährige Pferde in den Disziplinen Basis, Trail und Reining
- YOUNGSTARS Prüfungen Allaround Challenge und Reining für 6-jährige Pferde
- Hohe Preisgeldausschüttung im Finale des Jungpferdeprogramms auf der German Open
- Information und Einzahlung der Jungpferde bei der EWU Bundesgeschäftsstelle

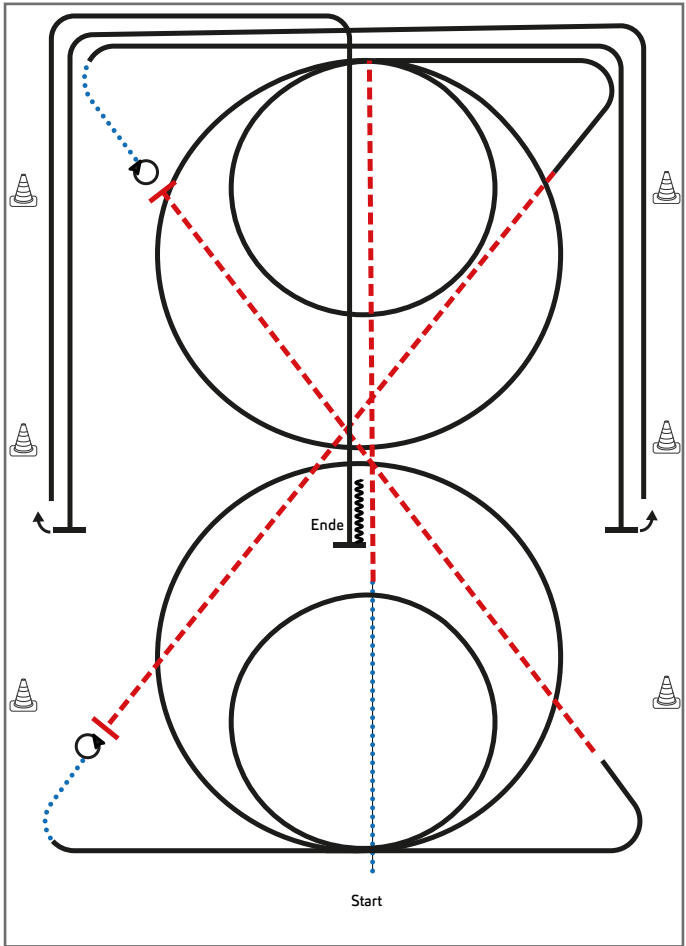
Jungferde Reining Pattern 3 (4j./5j.)



- 1) Trab durch die Länge der Bahn, Trab ½ Zirkel
 - 2) 2 Zirkel Galopp (**rechts**), 1. groß und schnell, **2. klein** und langsam, weiter ¼ Zirkel, Schritt bis Mitte kurze Seite, Stop
 - 3) 4 Spins **rechts**, Verharren
 - 4) Galopp (**rechts**) auf dem Zirkel, der nicht geschlossen wird, Run Down entlang der langen Seite, Sliding Stop mind. 6,00 m von der Bande entfernt hinter dem **Endmarker**, Rollback **links**, kein Verharren, Galopp bis X
 - 5) 2 Zirkel Galopp (**links**), 1. groß und schnell, **2. klein** und langsam, weiter ¼ Zirkel, Schritt bis Mitte kurze Seite, Stop
 - 6) 4 Spins **links**, Verharren
 - 7) Galopp (**links**) auf dem Zirkel, der nicht geschlossen wird, Run Down entlang der langen Seite, Sliding Stop mind. 6,00 m von der Bande entfernt hinter dem **Endmarker**, Rollback **rechts**, kein Verharren
 - 8) Galopp bis Mitte kurze Seite, Trab, auf der Diagonalen, hinter X Stop, Rückwärtsrichten mind. 3,00 m, Verharren
- Der Reiter muss das Kopfstück zur Gebisskontrolle vor dem Richter abnehmen.

Trab	-----
Galopp	—————
Rückwärts	~~~~~

Jungpferde Reining Pattern 4 (4j.)

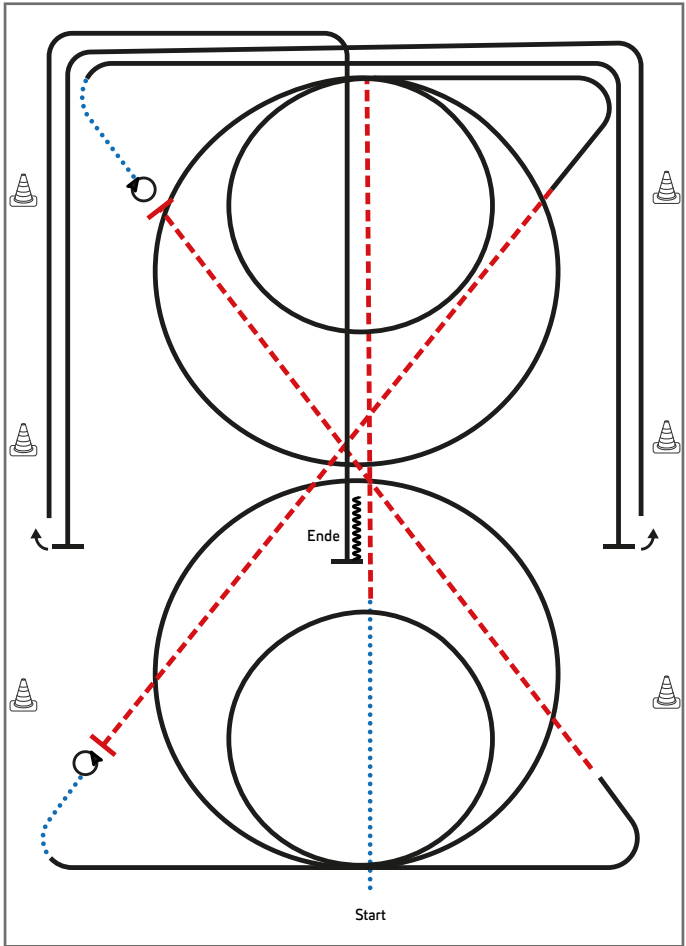


- 1) Schritt, Trab entlang der Mittellinie
- 2) 2 Zirkel Galopp (**rechts**), 1. groß, **2. klein**
- 3) weiter im Galopp, Trab, Stop, 4 Spins **links**
- 4) Schritt, Galopp (**links**) 2 Zirkel Galopp (**links**), 1. groß, **2. klein**
- 5) weiter im Galopp, Trab, Stop, 4 Spins **rechts**
- 6) Schritt, Galopp entlang der langen Seite, Run Down, Sliding Stop mind. 6,00 m von der Bande entfernt hinter dem **Mittelmarker**, Rollback **links**, kein Verharren
- 7) Run Down entlang der langen Seite, Sliding Stop mind. 6,00 m von der Bande entfernt hinter dem **Mittelmarker**, Rollback **rechts**, kein Verharren
- 8) Run Down auf der Mittellinie, Sliding Stop hinter dem **Mittelmarker**, Back up mind. 3,00 m, Verharren

Trab	-----
Galopp	—————
Rückwärts	~~~~~

Der Reiter muss das Kopfstück zur Gebisskontrolle vor dem Richter abnehmen.

Jungpferde Reining Pattern 5 (5j.)



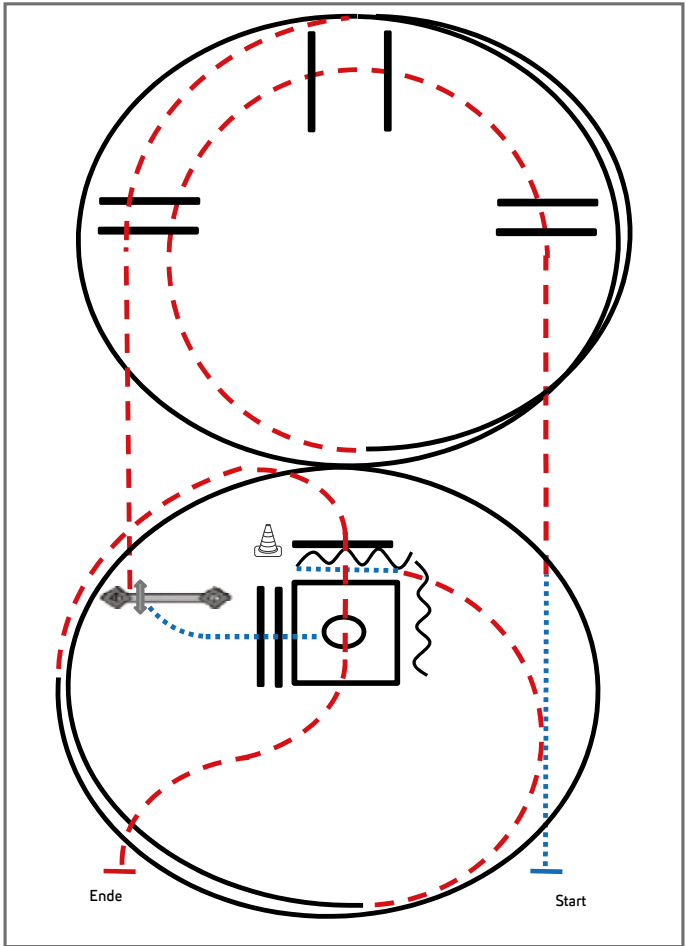
Jungpferde

- 1) Schritt, Trab entlang der Mittellinie
- 2) 2 Zirkel Galopp (**rechts**), 1. groß und schnell, **2. klein** und langsam
- 3) weiter im Galopp, Trab, Stop, 4 Spins **links**
- 4) Schritt, Galopp (**links**) 2 Zirkel Galopp (**links**), 1. groß und schnell, **2. klein** und langsam
- 5) weiter im Galopp, Trab, Stop, 4 Spins **rechts**
- 6) Schritt, Galopp entlang der langen Seite, Run Down, Sliding Stop mind. 6,00 m von der Bande entfernt hinter dem **Mittelmarker**, Rollback **links**, kein Verharren
- 7) Run Down entlang der langen Seite, Sliding Stop mind. 6,00 m von der Bande entfernt hinter dem **Mittelmarker**, Rollback **rechts**, kein Verharren
- 8) Run Down auf der Mittellinie, Sliding Stop hinter dem **Mittelmarker**, Back up mind. 3,00 m, Verharren

Trab	-----
Galopp	—————
Rückwärts	~~~~~



Der Reiter muss das Kopfstück zur Gebisskontrolle vor dem Richter abnehmen.

Jungferde Trail Pattern 1 (4j.)

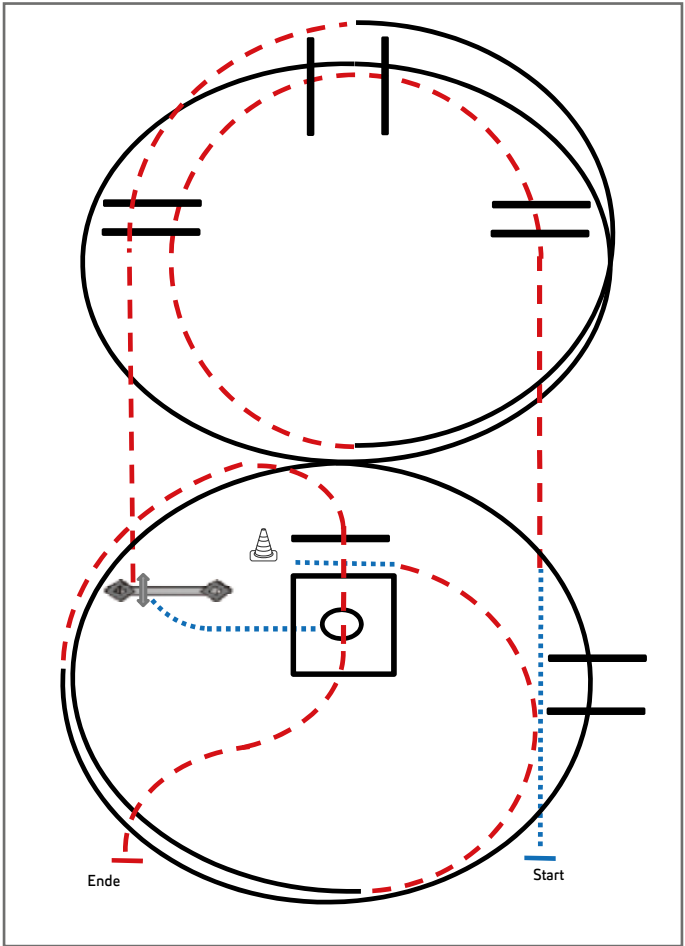


Jungferde

- 1) Schritt, Trab, Trabstangen
(Abstand: 1,00 m/2,00 m/1,00 m)
- 2) Linksgalopp 1½ Zirkel, Trabstangen
- 3) Tor
- 4) Schritt, Schrittstangen (Abstand: 0,60 m),
Box 360° (li. oder re.), Schritt
- 5) Rückwärtsrichten L (Abstand: 1,00 m), Schritt,
Trab ½ Zirkel
- 6) Rechtsgalopp 1¼ Zirkel, Trabstangen, Anhalten

Legende:	
Schritt
Trab	- - - - -
Galopp
Wechselzone	=====
Rückwärts	~~~~~
 	

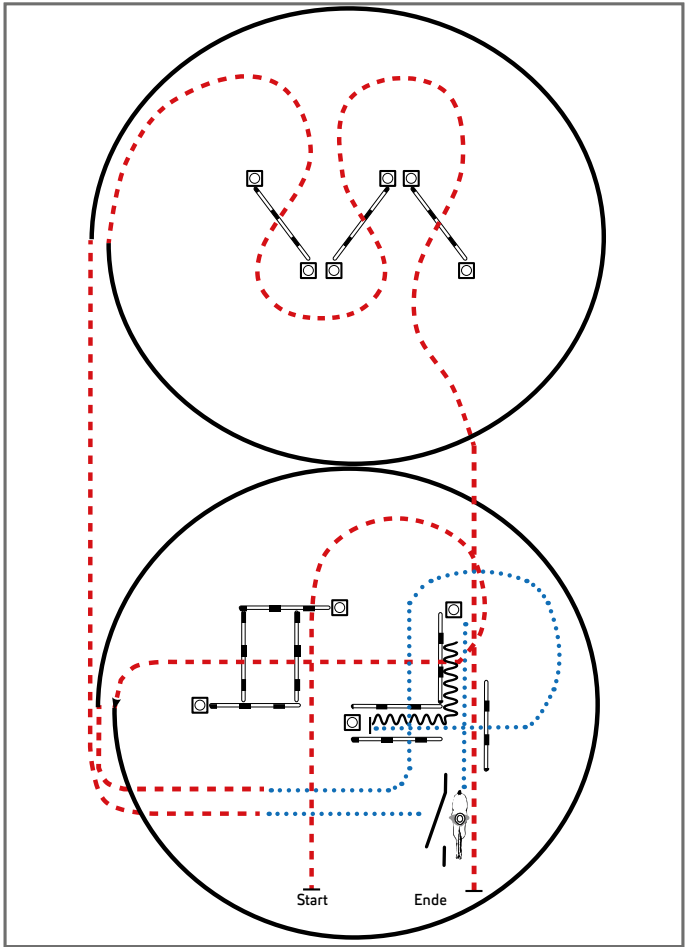
Jungpferde Trail Pattern 2 (5j.)



- 1) Schritt, Trab, Trabstangen
(Abstand: 1,00 m/2,00 m/1,00 m)
- 2) Linksgalopp inkl. Galoppstangen, 1½ Zirkel,
Trabstangen
- 3) Tor
- 4) Schritt, Schrittstangen (Abstand: 0,60 m),
Box 360° (li. oder re.), Schritt
- 5) Rückwärtsrichten L (Abstand: 1,00 m), Schritt, Trab ½ Zirkel
- 6) Rechtsgalopp 1¼ Zirkel inkl. Galoppstangen (Abstand: 2,00 m),
Trabstangen, Anhalten

Legende:	
Schritt
Trab
Galopp
Wechselzone	=====
Rückwärts	~~~~~

Jungferde Trail Pattern 3 (4j.)

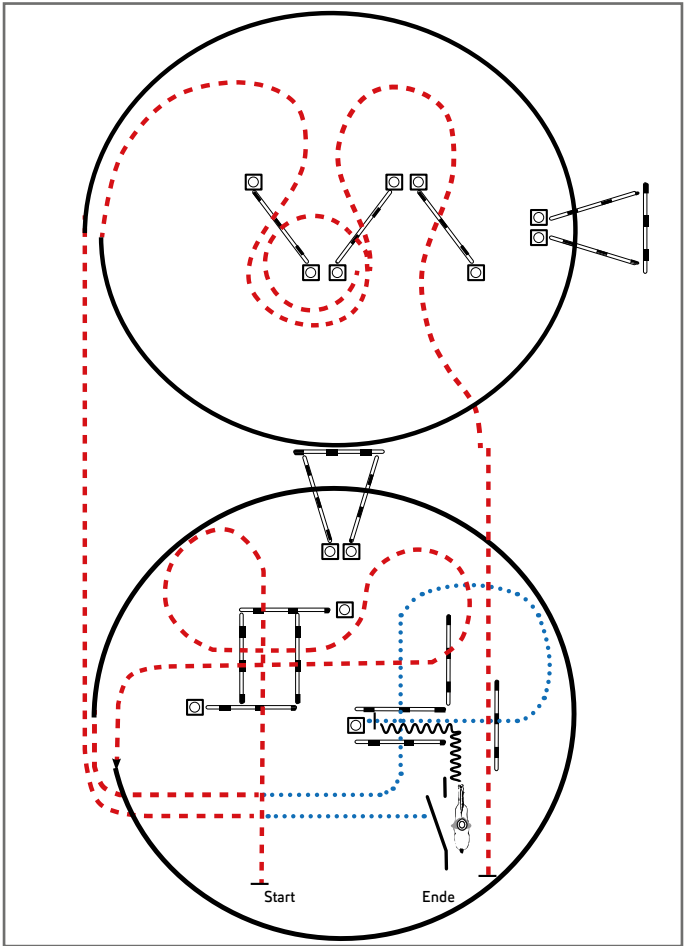


Jungferde

- 1) Trabstangen (2,00 m)
- 2) Linksgalopp, Trab
- 3) Schritstangen (1,20 m), Schritt in Gasse
- 4) Rückwärts L, Schritt zum Tor, Seiltor (rechte Hand)
- 5) Schritt, Trab, Rechtsgalopp
- 6) Trabstangen

Legende:	
Schritt
Trab	-----
Galopp
Wechselzone	=====
Rückwärts	~~~~~

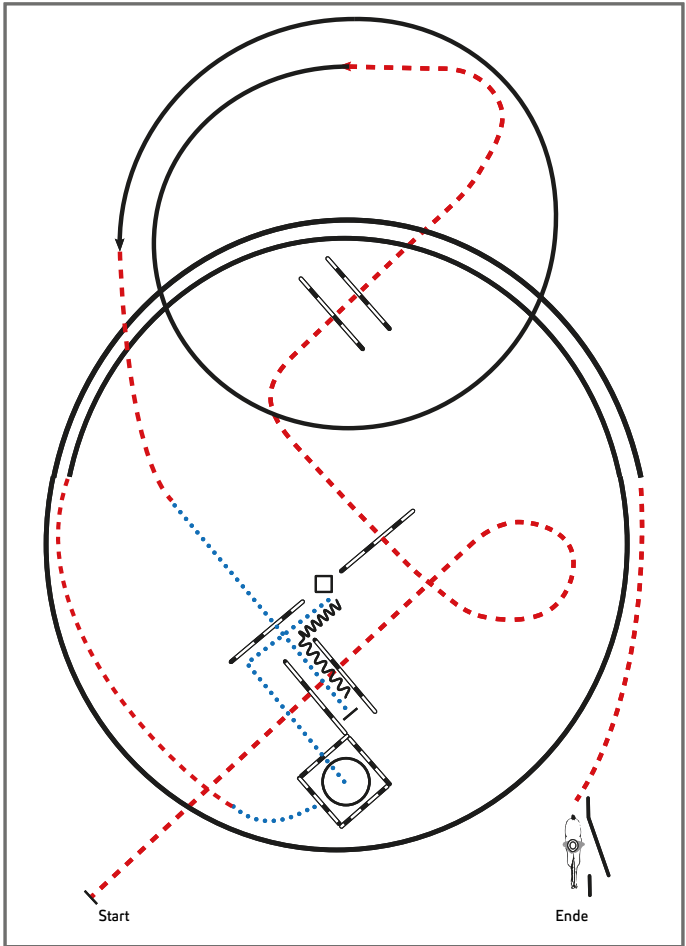
Jungferde Trail Pattern 4 (5j.)



- 1) Trabstangen (4,00 m, 2,00 m)
- 2) Linksgalopp Galoppstangen (Abstand mittig 2,00 m), Trab
- 3) Schrittstangen (Abstand 1,20 m), Schritt in Gasse
- 4) Rückwärts L zum Tor, Seiltor (linke Hand)
- 5) Schritt, Trab, Rechtsgalopp Galoppstangen (Abstand mittig 2,00 m)
- 6) Trabstangen

Legende:	
Schritt
Trab	- - - - -
Galopp
Wechselzone	=====
Rückwärts	~~~~~

Jungferde Trail Pattern 5 (4j.)

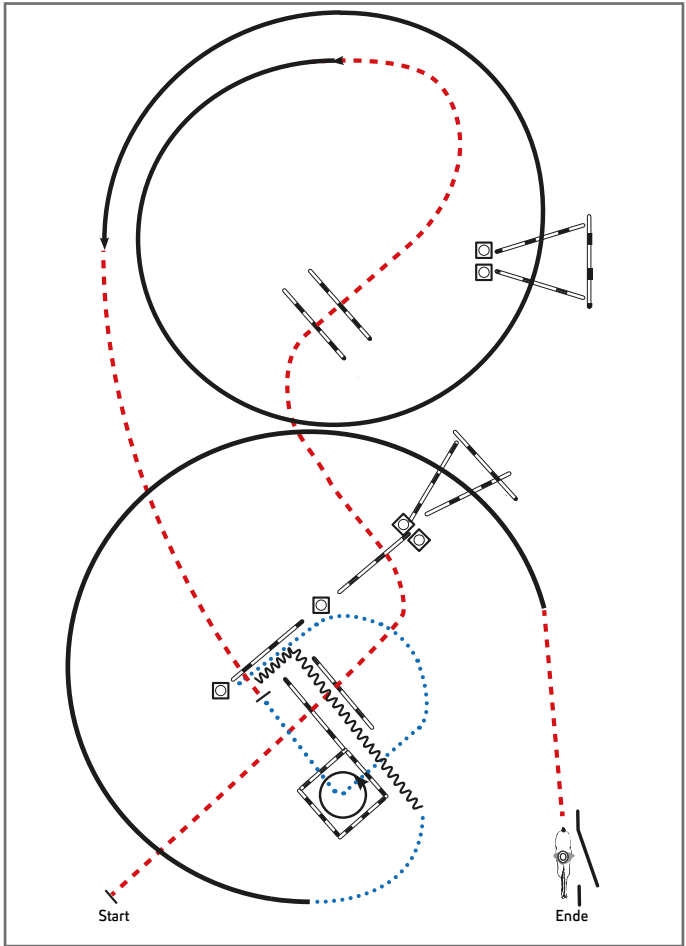


Jungferde

- 1) Trabstangen (1,00 m)
- 2) Linksgalopp, Trab
- 3) Schritt, Schrittstangen in Gasse, Rückwärts L
- 4) Schritt in Box (Seitenlänge 2,00 m), 450° Turn (rechts), Schritt
- 5) Trab, Rechtsgalopp
- 6) Trab, Seiltor (linke Hand)

Legende:	
Schritt	
Trab	
Galopp	
Wechselzone	
Rückwärts	
	

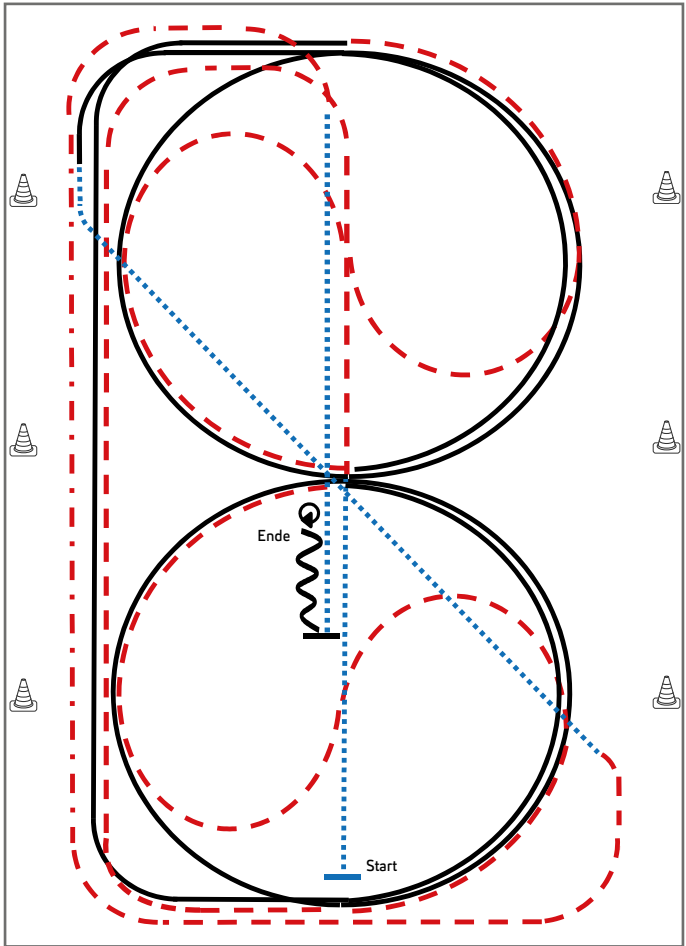
Jungpferde Trail Pattern 6 (5j.)



- 1) Trabstangen (1,00 m)
- 2) Linksgalopp Galoppstangen (Abstand mittig 2,00 m),
Trabstange, Stop
- 3) Schritt in Box (Seitenlänge 2,00 m), 45° Turn (**links**),
Schritt
- 4) Rückwärts L, nach **links** abwenden, Schritt
- 5) Rechtsgalopp Galoppstangen (Abstand mittig 2,00 m)
- 6) Trab, Seiltor (linke Hand)

Legende:	
Schritt
Trab	-----
Galopp	-----
Wechselzone	=====
Rückwärts	~~~~~

Jungpferde Basis Pattern 1 (4j./5j.)



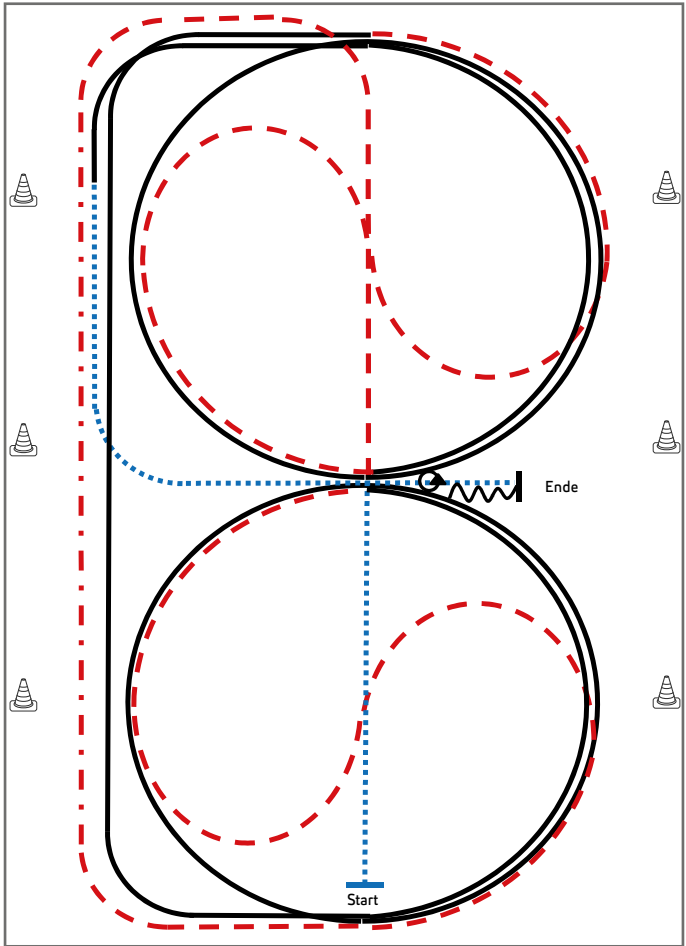
Jungpferde

- 1) Schritt durch die Länge der Bahn, bei X Antraben, ganze Bahn, Mitte der kurzen Seite auf dem Zirkel geritten, durch den Zirkel wechseln
- 2) Bei X Rechtsgalopp 1½ Zirkel, Mitte der kurzen Seite ganze Bahn
- 3) Mitte der kurzen Seite Trab auf dem Zirkel geritten, durch den Zirkel wechseln
- 4) Bei X Linksgalopp 1½ Zirkel, Mitte der kurzen Seite ganze Bahn, nach Durchreiten der Ecke Schritt, durch die ganze Bahn wechseln
- 5) Vor Erreichen des Hufschlags Trab, an der langen Seite Tritte verlängern (Leichttraben erlaubt), Trab, Mitte der kurzen Seite auf die Mittellinie abwenden, Schritt
- 6) Nach X Anhalten, Rückwärtsrichten bis X, HHW 360° **rechts**

Legende:	
Schritt	
Trab	
Galopp	
Wechselzone	
Rückwärts	

Verharren, um das Ende der Prüfung anzuzeigen.

Jungpferde Basis Pattern 2 (4j./5j.)



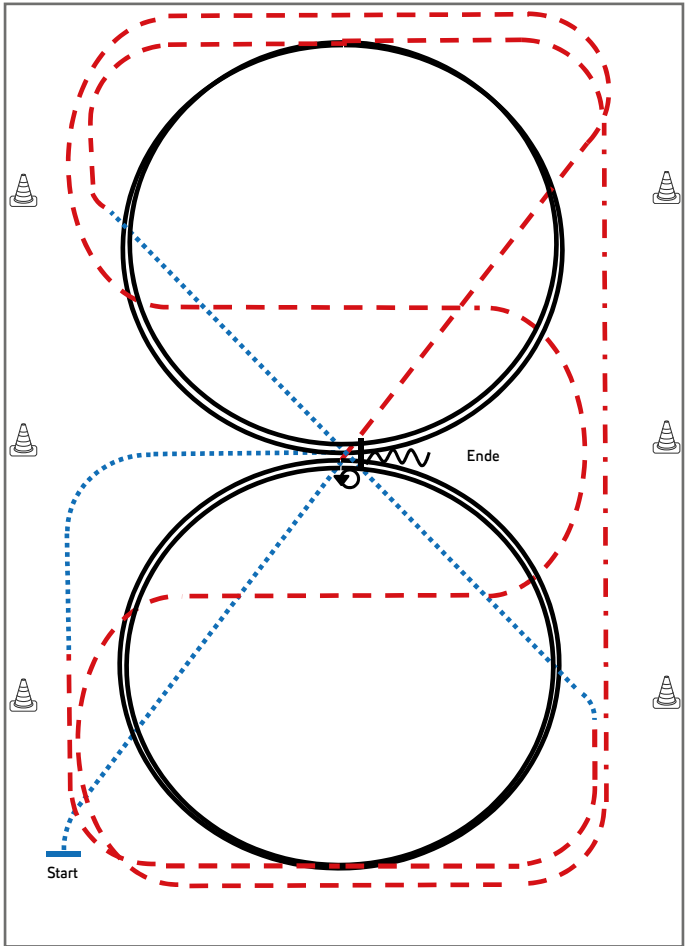
Jungpferde

- 1) Schritt durch die Länge der Bahn, bei X Antraben, ganze Bahn, an der langen Seite Tritte verlängern (Leichttraben erlaubt)
- 2) Trab, Mitte der kurzen Seite auf dem Zirkel geritten, durch den Zirkel wechseln
- 3) Bei X Rechtsgalopp 1½ Zirkel, Mitte der kurzen Seite ganze Bahn
- 4) Mitte der kurzen Seite Trab auf dem Zirkel geritten, durch den Zirkel wechseln
- 5) Bei X Linksgalopp 1½ Zirkel, Mitte der kurzen Seite ganze Bahn
- 6) Nach Durchreiten der Ecke Schritt, Mitte der langen Seite abwenden, nach X Anhalten, Rückwärtsrichten bis X, HHW 360° links

Legende:	
Schritt	
Trab	
Galopp	
Wechselzone	
Rückwärts	

Verharren, um das Ende der Prüfung anzuzeigen.

Jungferde Basis Pattern 3 (4j.)



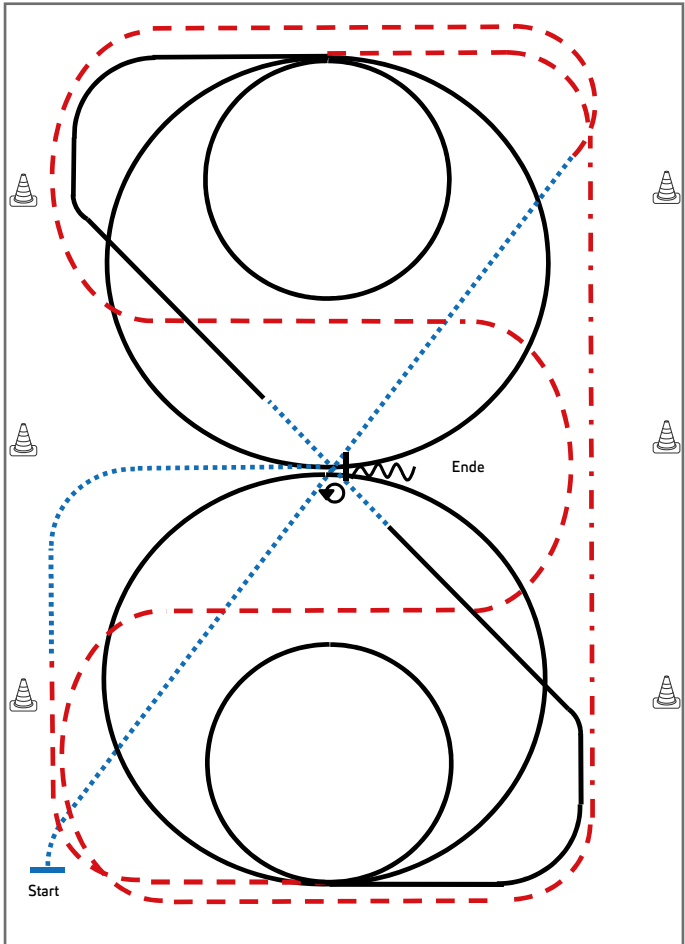
Jungferde

- 1) Schritt durch die ganze Bahn, bei X Trab, Schlangenlinien durch die Bahn drei Bögen
- 2) An der langen Seite Tritte verlängern (Leichttraben erlaubt)
- 3) Mitte der kurzen Seite 2 Zirkel Linksgalopp, Mitte der kurzen Seite Trab
- 4) Im Schritt durch die ganze Bahn wechseln, vor Erreichen des Hufschlags Trab
- 5) Mitte der kurzen Seite 2 Zirkel Rechtsgalopp, Mitte der kurzen Seite Trab
- 6) In Höhe des ersten Markers Schritt, Mitte der langen Seite abwenden, bei X Anhalten, HHW 540° (li. oder re.), eine Pferdelänge Rückwärtsrichten

Legende:	
Schritt
Trab	-----
Galopp	-----
Wechselzone	=====
Rückwärts	~~~~~

Verharren, um das Ende der Prüfung anzuzeigen.

Jungferde Basis Pattern 4 (5j.)



- 1) Schritt durch die ganze Bahn, vor Erreichen des Hufschlags Trab, Schlangenlinien durch die Bahn drei Bögen
- 2) An der langen Seite Tritte verlängern (Leichttraben erlaubt)
- 3) Mitte der kurzen Seite 2 Zirkel Linksgalopp (1. groß, **2. klein**), ganze Bahn
- 4) Durch die ganze Bahn wechseln, bei X einfacher Galoppwechsel über Schritt (mind. 3 Pferdelängen)
- 5) 2 Zirkel Rechtsgalopp (1. groß, **2. klein**)
- 6) Mitte der kurzen Seite Trab, auf Höhe des 1. Markers Schritt
- 7) Mitte der langen Seite abwenden, bei X Anhalten, HHW 540° (li. oder re.), eine Pferdelänge Rückwärtsrichten

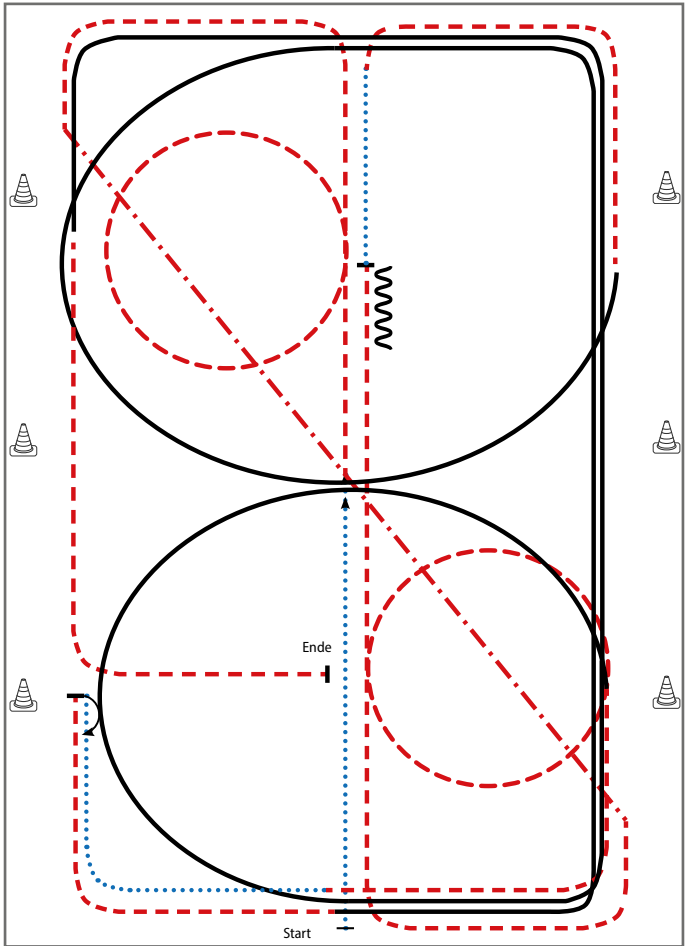
Legende:

Schritt
Trab	-----
Galopp	=====
Wechselzone	=====
Rückwärts	~~~~~

EWU
Erste Westernreiter Union
Deutschland e.V.

Verharren, um das Ende der Prüfung anzuzeigen.

Jungferde Basis Pattern 5 (4j.)



Jungferde

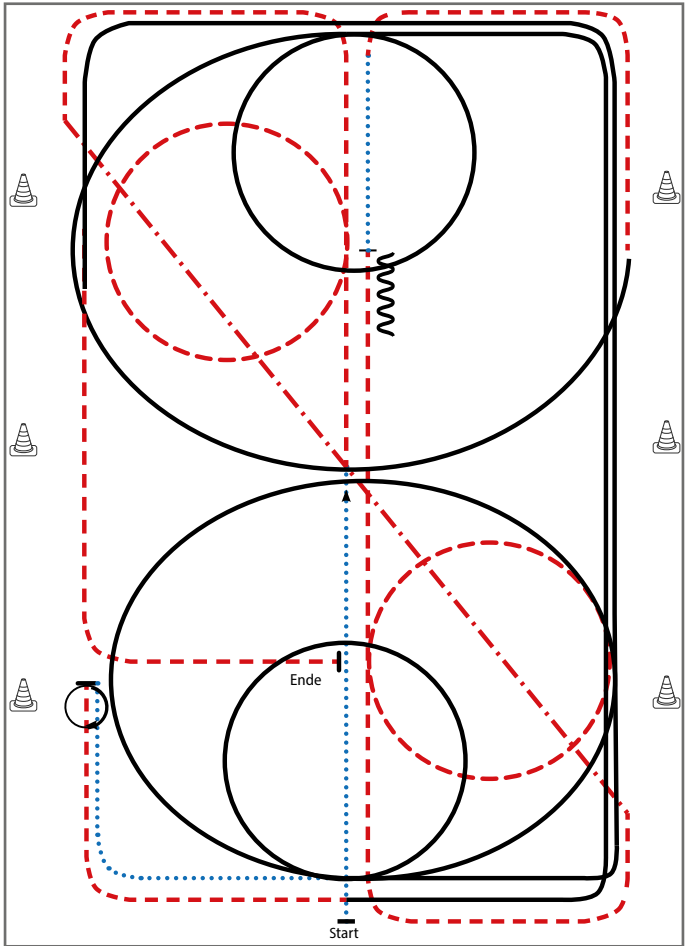
- 1) Schritt durch die Länge der Bahn, Trab bei X, Volte (**links**), ganze Bahn
- 2) Verstärkter Trab auf der Diagonalen, Trab durch die Länge der Bahn, Volte (**rechts**), weiter durch die Länge der Bahn
- 3) Stop, Rückwärts (mind. 2 Pferdelängen), Schritt, Trab ganze Bahn
- 4) **Rechts**galopp 3/4 Zirkel, ganze Bahn, Trab
- 5) Stop, 180° HHW (rechts), Schritt, Trab, ganze Bahn
- 6) **Links**galopp 3/4 Zirkel, ganze Bahn, Trab, Stop auf Höhe der Mittellinie

Legende:

Schritt	
Trab	
Galopp	
Wechselzone	
Rückwärts	

Erste Westernreiter Union Deutschland e.V.

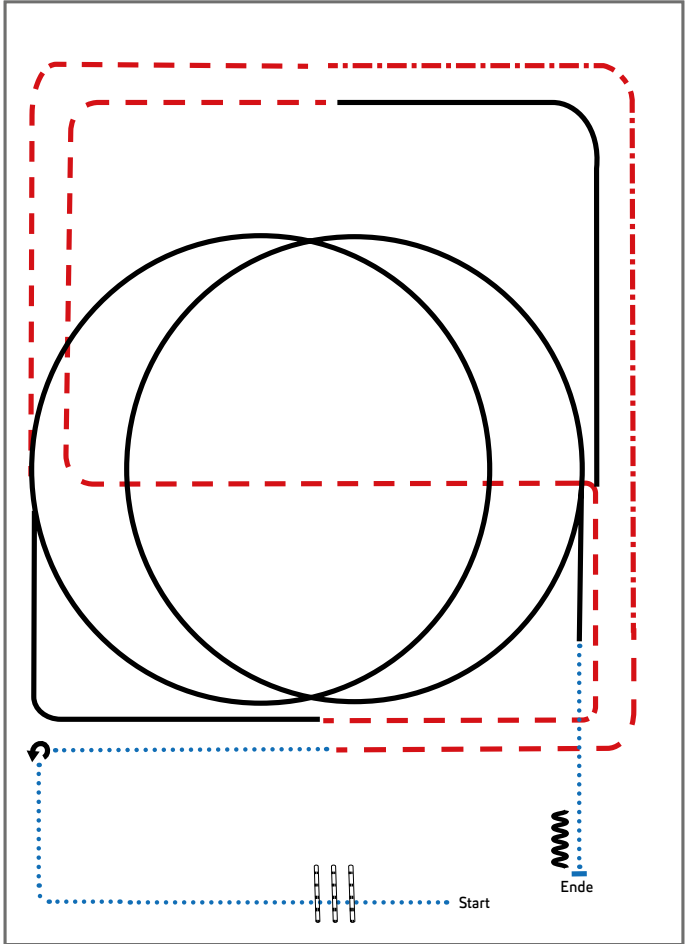
Jungferde Basis Pattern 6 (5j.)



- 1) Schritt durch die Länge der Bahn, Trab bei X, Volte (**links**), ganze Bahn
- 2) Verstärkter Trab auf der Diagonalen, Trab durch die Länge der Bahn, Volte (**rechts**), weiter durch die Länge der Bahn
- 3) Stop, Rückwärts (mind. 2 Pferdelängen), Schritt, Trab ganze Bahn
- 4) **Rechts**galopp 3/4 Zirkel, 1 Volte, ganze Bahn, Trab
- 5) Stop, 540° HHW (**rechts**), Schritt
- 6) **Links**galopp 1 Zirkel, 1 Volte, ganze Bahn, Trab, Stop auf Höhe der Mittellinie

Legende:	
Schritt
Trab	- - - - -
Galopp
Wechselzone	=====
Rückwärts	~~~~~

Jungferde Ranch Riding Pattern 1 (4j.)



Jungferde

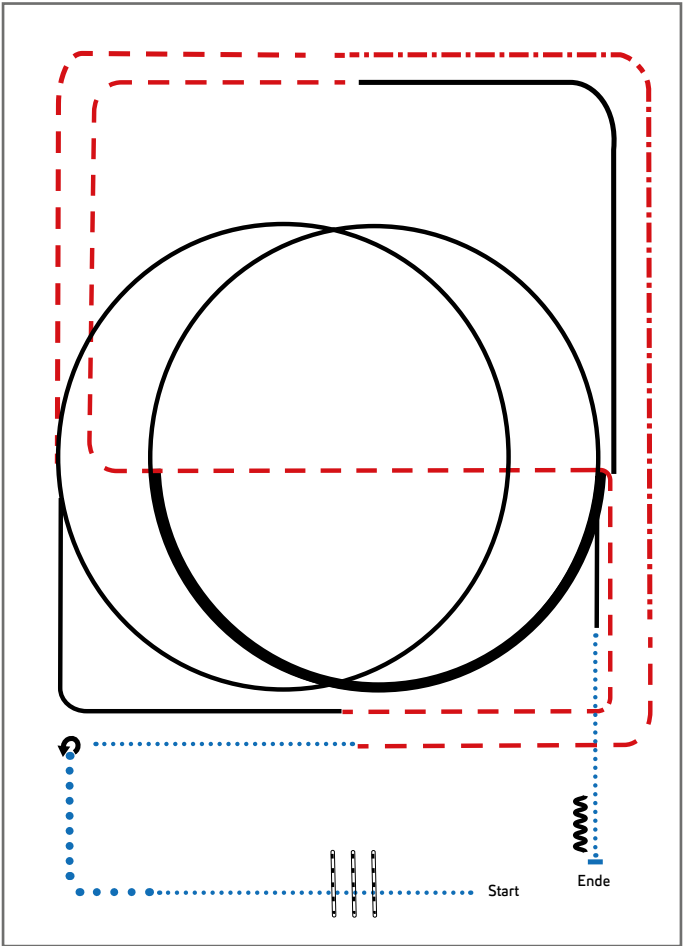
- 1) Walk, Walk over, Walk
- 2) Stop, Turn 270° left, Walk
- 3) Trot, extended Trot, Trot
- 4) Lope LL circle, Lope, Trot
- 5) Lope RL circle, Lope, Walk
- 6) Stop, Back up

Legende:

Schritt
Trab	- - - - -
Galopp	—————
Wechsellzone	▬▬▬▬▬
Rückwärts	~~~~~


EWU®
Erste Westernreiter Union
Deutschland e.V.

Jungpferde Ranch Riding Pattern 2 (5j.)

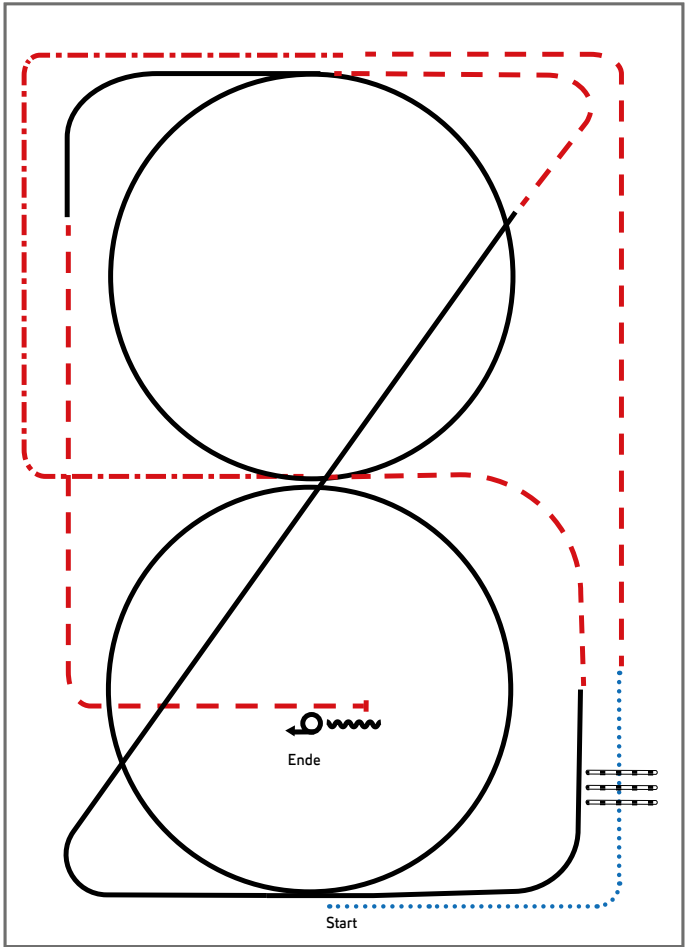


Jungpferde

- 1) Walk, Walk over, extended Walk
- 2) Stop, Turn 270° left, Walk
- 3) Trot, extended Trot, Trot
- 4) Lope LL circle, Lope, Trot
- 5) Lope RL, 1/2 circle extended Lope, 1/2 circle Lope, Lope
- 6) Walk, Stop, Back up


Legende:	
Schritt
Trab	- - - - -
Galopp	—————
Wechselzone	
Rückwärts	~~~~~
	

Jungferde Ranch Riding Pattern 3 (4j.)

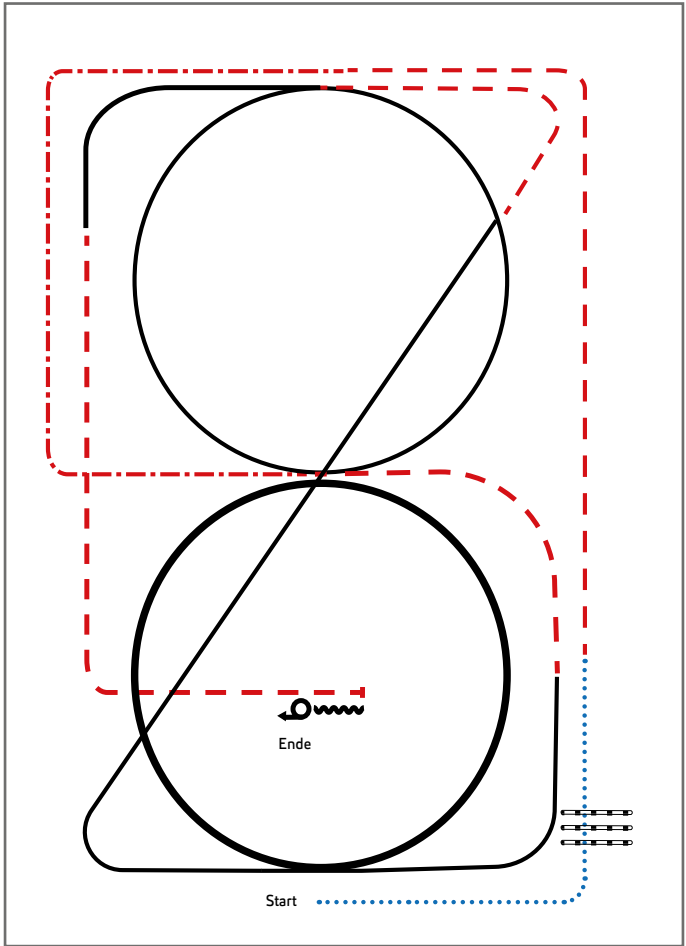


Jungferde

- 1) Walk, Walk over, Walk
- 2) Trot, extended Trot corners, Trot
- 3) Lope RL circle, Lope
- 4) Trot, Lope LL circle, Trot
- 5) Stop, Back up
- 6) Turn 360° left or right

Legende:	
Schritt	
Trab	
Galopp	
Wechselzone	
Rückwärts	
 	

Jungpferde Ranch Riding Pattern 4 (5j.)



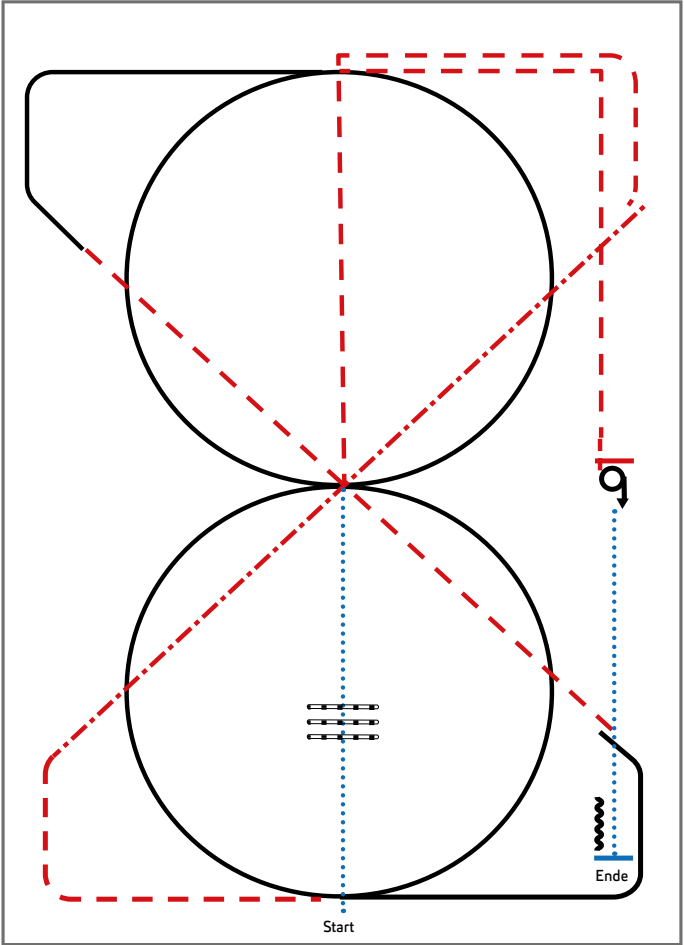
Jungpferde

- 1) Walk, Walk over, Walk
- 2) Trot, extended Trot corners, Trot
- 3) Lope RL, extended Lope circle, Lope
- 4) Trot, Lope LL circle, Trot
- 5) Stop, Back Up
- 6) Turn 360° left or right

Legende:

Schritt	
Trab	
Galopp	
Wechselzone	
Rückwärts	





Jungferde Ranch Riding Pattern 5 (4j.)





Jungferde

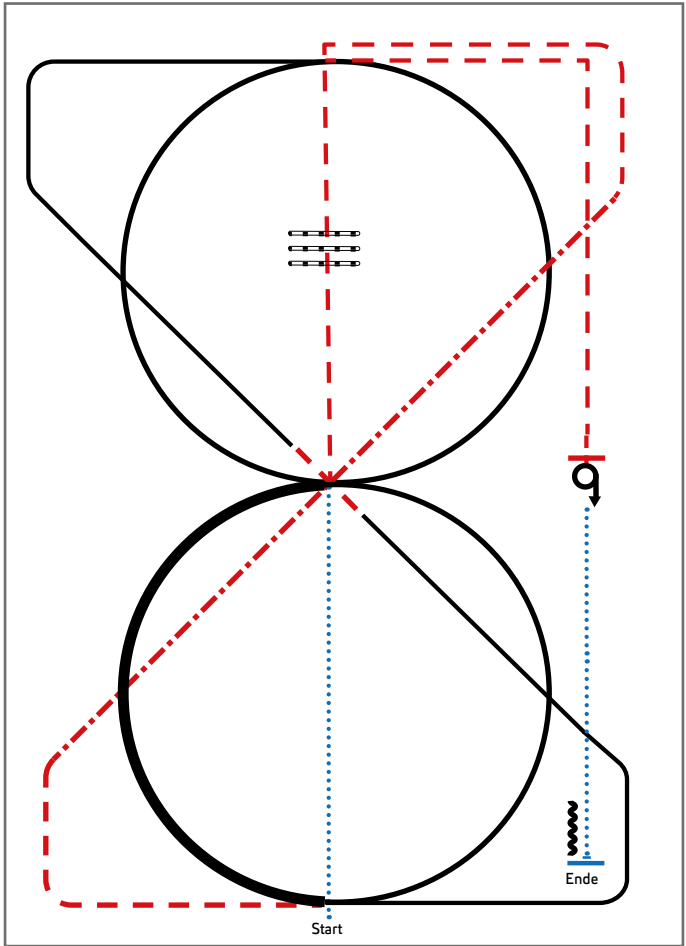
- 1) Walk, Walk over, Walk
- 2) Trot, extended Trot, Trot
- 3) Lope LL circle, Lope, Trot
- 4) Lope RL, circle, Trot
- 5) Stop, Turn 360° left or right
- 6) Walk, Stop, Back up

Legende:

Schritt	
Trab	
Galopp	
Wechselzone	
Rückwärts	

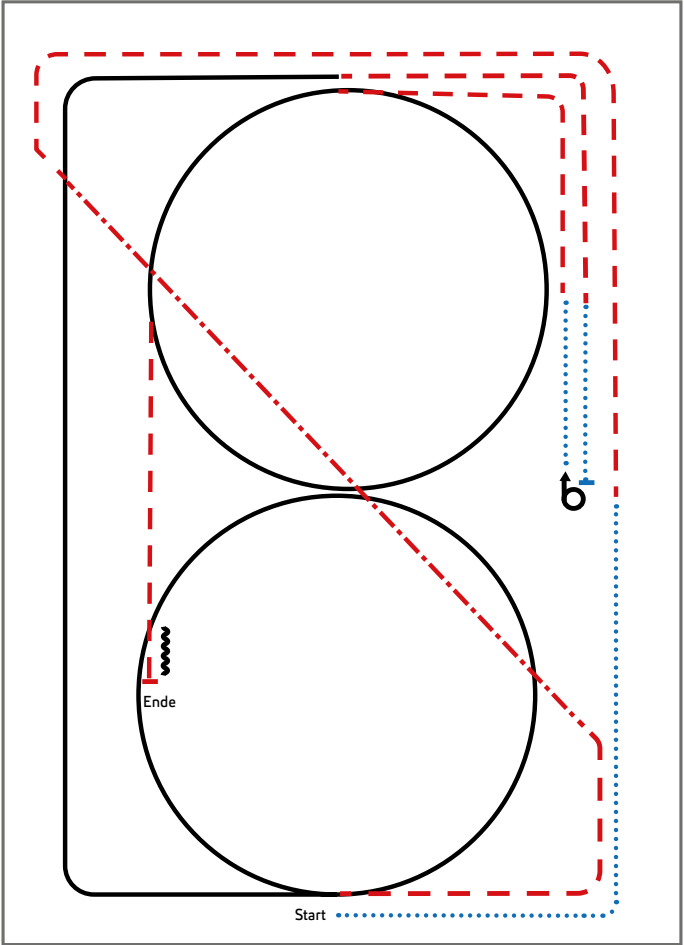
Jungpferde Ranch Riding Pattern 6 (5j.)



- 1) Walk, Trot over, Trot
- 2) Extended Trot, Trot
- 3) Lope LL 1/2 circle, extended Lope 1/2 circle, Lope
- 4) Simple or flying lead change, Lope RL, Lope circle
- 5) Trot, Stop, Turns 360° each direction
- 6) Walk, Stop, Back up

Legende:	
Schritt	
Trab	
Galopp	
Wechselzone	
Rückwärts	

Jungpferde Ranch Riding Pattern 7 (4j.)

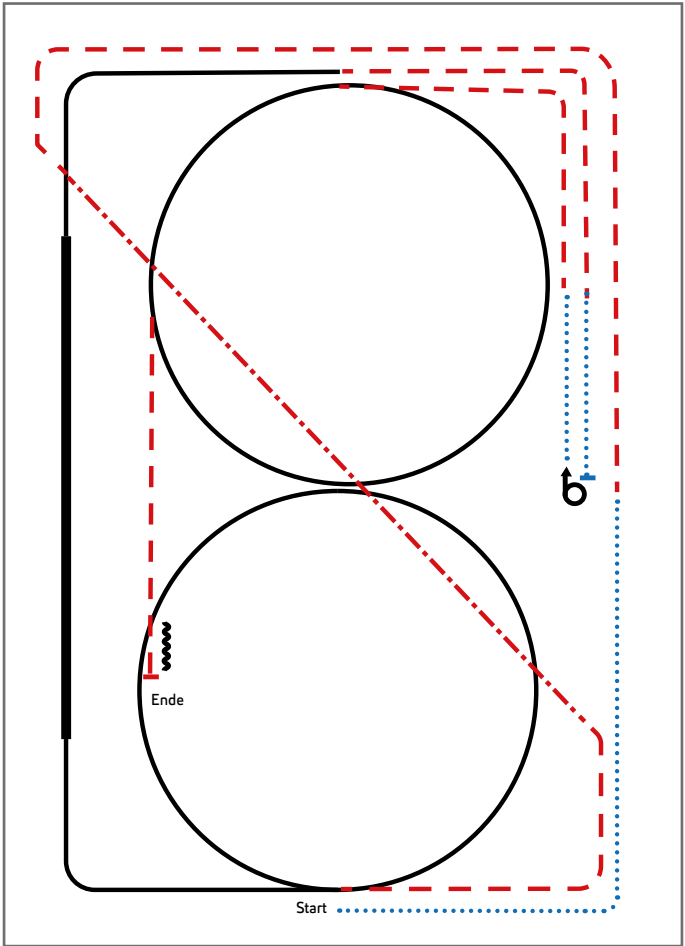


Jungpferde

- 1) Walk, Trot
- 2) Extended Trot, Trot
- 3) Lope RL circle, Lope
- 4) Trot, Walk, Stop, Turn 540° left or right
- 5) Walk, Trot, Lope LL circle
- 6) Trot, Stop, Back up

Legende:	
Schritt
Trab	- . - . - .
Galopp	— — —
Wechselzone	▬▬▬
Rückwärts	~~~~~
 	

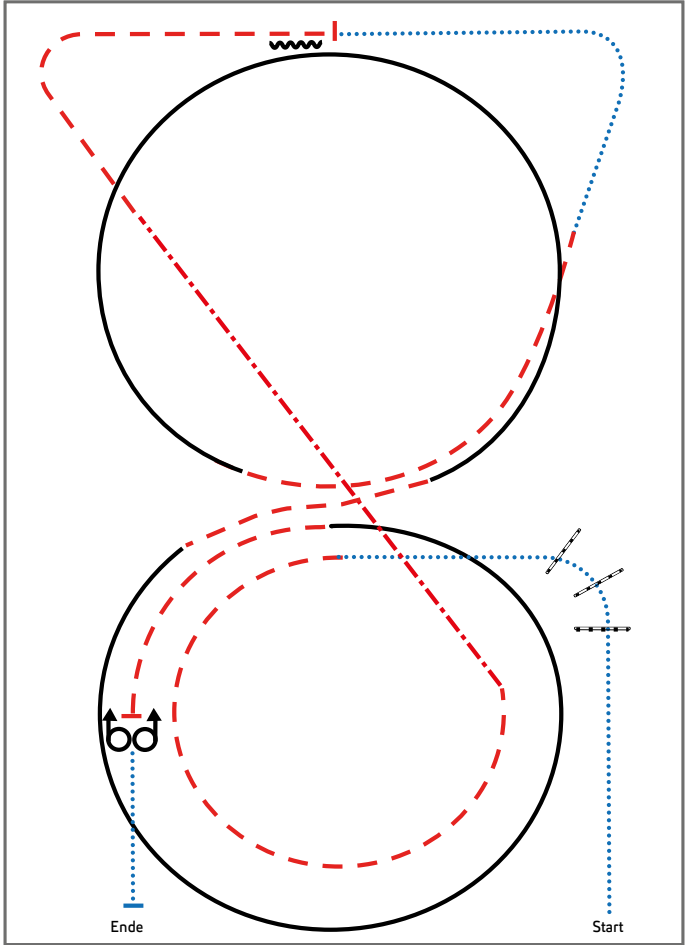
Jungpferde Ranch Riding Pattern 8 (5.j)



- 1) Walk, Trot
- 2) Extended Trot, Trot
- 3) Lope RL circle, extended Lope, Lope
- 4) Trot, Walk, Stop, Turn 540° left or right
- 5) Walk, Trot, Lope LL circle
- 6) Trot, Stop, Back up

Legende:	
Schritt	
Trab	
Galopp	
Wechselzone	
Rückwärts	
	

Jungferde Ranch Riding Pattern 9 (4j.)



Jungferde

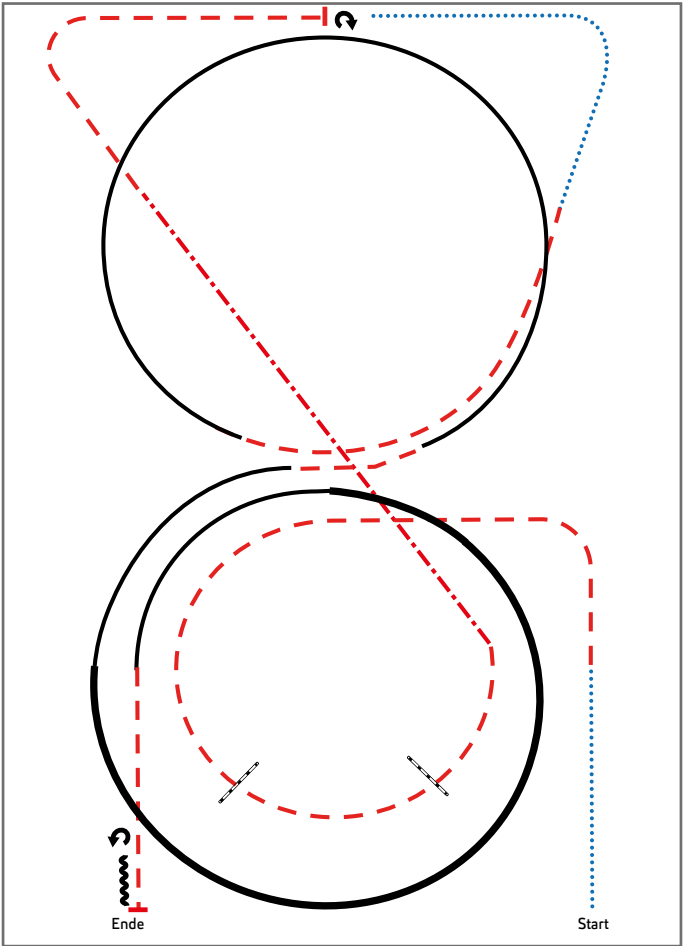
- 1) Walk, Walk over, Walk, Trot
- 2) Extended Trot, Trot
- 3) Stop, Back up, Walk
- 4) Trot, Lope RL, Trot
- 5) Lope LL, Trot
- 6) Stop, Turn 360° each direction, Walk

Legende:

Schritt
Trab	- - - - -
Galopp	—————
Wechselzone	————— ————— —————
Rückwärts	~~~~~

EWU
Erste Westerntreiter Union
Deutschland e.V.

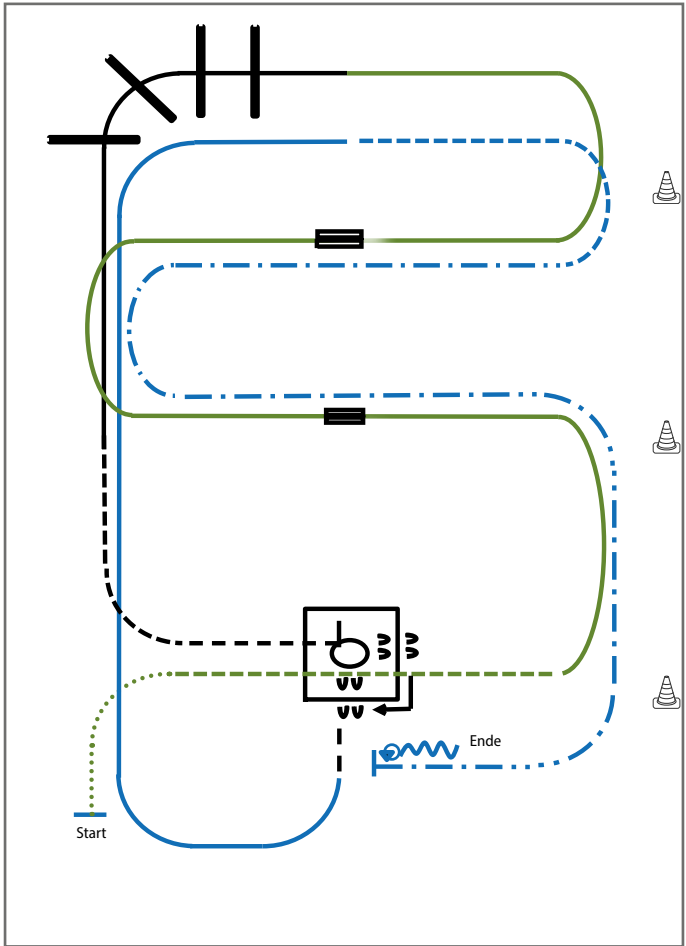
Jungferde Ranch Riding Pattern 10 (5j.)



- 1) Walk, Trot, Trot over
- 2) Extended Trot, Trot
- 3) Stop, 2 Turns right, Walk
- 4) Trot, Lope RL, simple lead change
- 5) Lope LL, extended Lope, Lope
- 6) Trot, Stop, Back up, 2 Turns left

Legende:	
Schritt	
Trab	
Galopp	
Wechselzone	
Rückwärts	

Youngstars Challenge Pattern 1 (6j.)



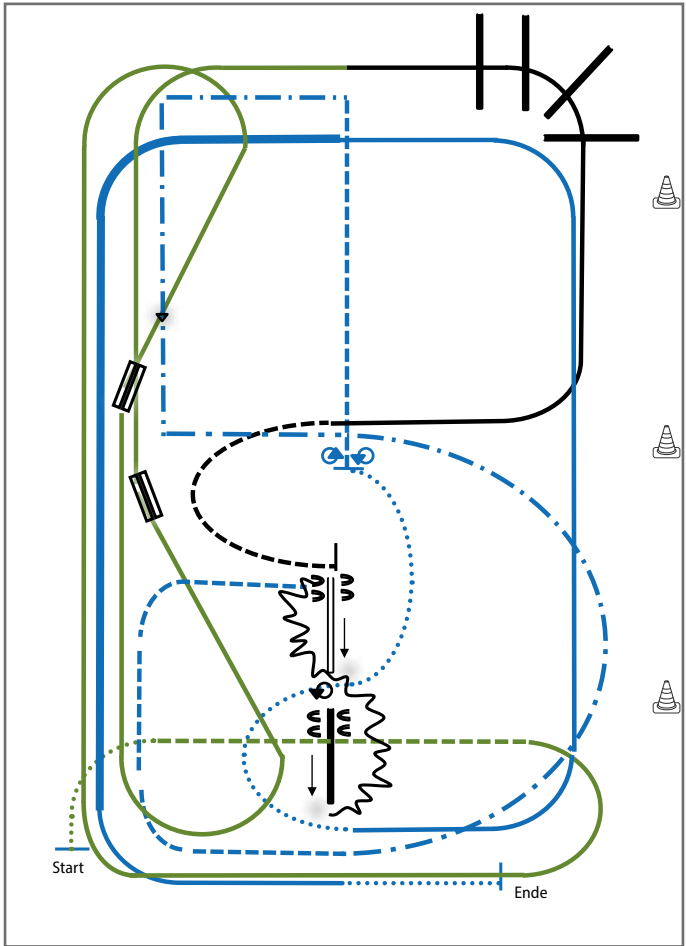
Jungpferde

- 1) Walk, Jog, Jog over (WR)
- 2) Linksgalopp, 1. Galoppwechsel mit Seitenwechsel (WR)
- 3) 2. Galoppwechsel mit Seitenwechsel (WR)
- 4) Lope over (TH)
- 5) Jog, Walk, Box 360° (re. oder li.) (TH)
- 6) Sidepass rechts, Walk (TH)
- 7) Lope (rechts), Extended Lope entlang der langen Seite bis zur Mitte der kurzen Seite (RR)
- 8) Trot, Extended Trot bis Mitte der kurzen Seite (RR)
- 9) Stop, Turn 360° (each direction either way first), Back up (RR)

Legende:	
Schritt
Trab
Galopp
Wechselzone	▬▬▬▬
Rückwärts	~~~~~
	

Verharren, um das Ende der Prüfung anzuzeigen.

Youngstars Challenge Pattern 2 (6j.)



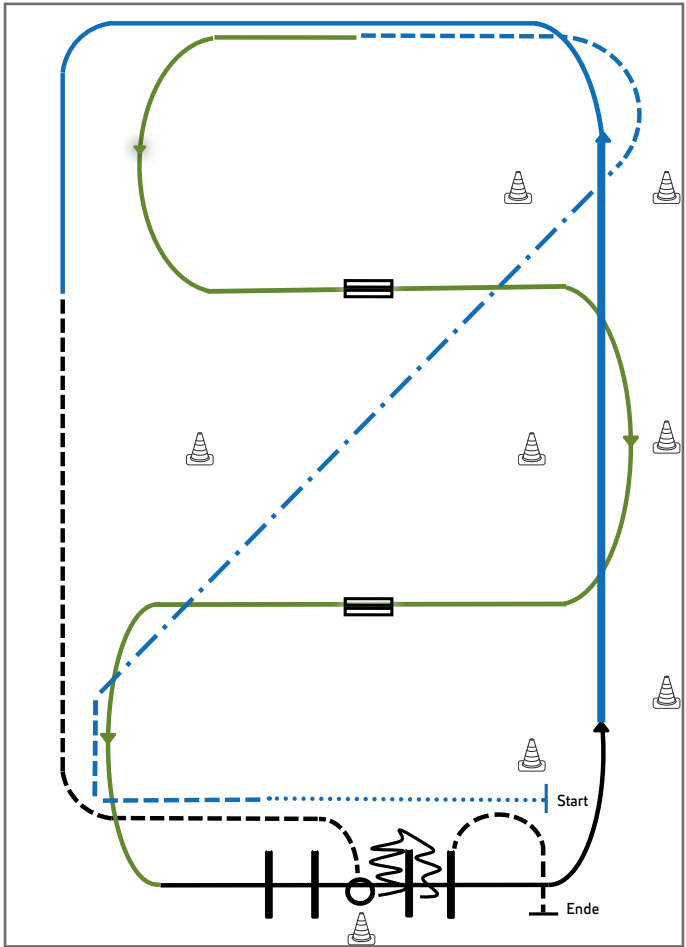
Jungpferde

- 1) Walk, Jog, Jog over
- 2) Rechtsgalopp, aus der Ecke kehrt,
1. Galoppwechsel Mitte der langen Seite (WR)
- 3) Aus der Ecke kehrt,
2. Galoppwechsel Mitte der langen Seite (WR)
- 4) Lope over (TH)
- 5) Bei X Jog bis Höhe der Stange, Sidepass rechts, 180°, Sidepass **links** (TH)
- 6) Back up Slalom (TH)
- 7) Trot bis Mitte der kurzen Seite, Extended Trot ½ Zirkel,
weiter Extended Trot Corners bis Mitte der kurzen Seite, Trot bis X (RR)
- 8) Stop, Turn 360° (each direction either way first) (RR)
- 9) Walk, Mitte der kurzen Seite Linksgalopp, Mitte der kurzen Seite Extended Lope,
vor der Ecke Lope, Mitte der kurzen Seite Walk, Stop (RR)

Legende:	
Schritt
Trab
Galopp
Wechselzone	▬▬▬▬
Rückwärts	~~~~~

Verharren, um das Ende der Prüfung anzuzeigen.

Youngstars Challenge Pattern 3 (6j.) (Empfohlen für Hallen oder Plätze ab 20x40m)

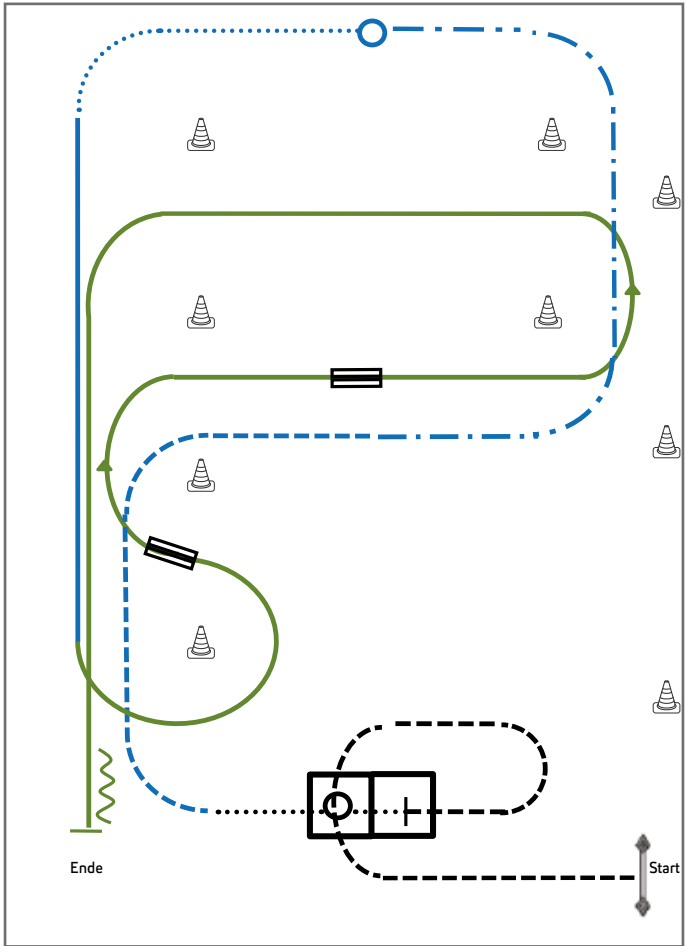


Jungpferde

- 1) Extended Walk (RR)
- 2) Trot, Extended Trot, Trot (RR)
- 3) Galoppwechsel mit Seitenwechsel (WR)
- 4) Galoppwechsel mit Seitenwechsel (WR)
- 5) Lope over Linksgalopp (TH)
- 6) Extended Lope, Lope (RR)
- 7) Jog, Jog in, 360° Turn either way (TH)
- 8) Back up, Jog out (TH)

Legende:	
Schritt
Trab
Galopp
Wechselzone	▬▬▬▬
Rückwärts	~~~~~
 	

Youngstars Challenge Pattern 4 (6j.) (Empfohlen für Hallen oder Plätze ab 30x60m)

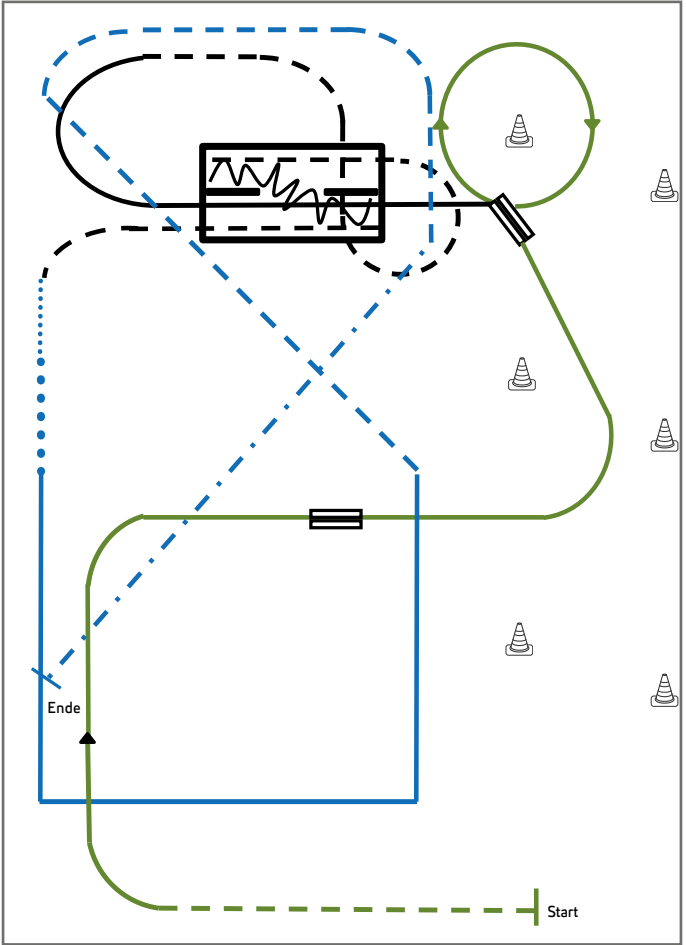


Jungpferde

- 1) Tor (TH)
- 2) Jog over, Jog in, Stop (TH)
- 3) Walk in, 360° Turn either way, Walk out (TH)
- 4) Trot, Extended Trot, Stop (RR)
- 5) Turn 360° (each direction either way first) (RR)
- 6) Walk, Lope (RR)
- 7) Galoppwechsel auf der Linie (WR)
- 8) Galoppwechsel mit Seitenwechsel (WR)
- 9) Linksgalopp, Stop, Rückwärtsrichten (WR)

Legende:	
Schritt
Trab	- - - - -
Galopp
Wechselzone	▬▬▬▬
Rückwärts	~~~~~

Youngstars Challenge Pattern 5 (6j.) (Empfohlen für Hallen oder Plätze ab 30x60m)

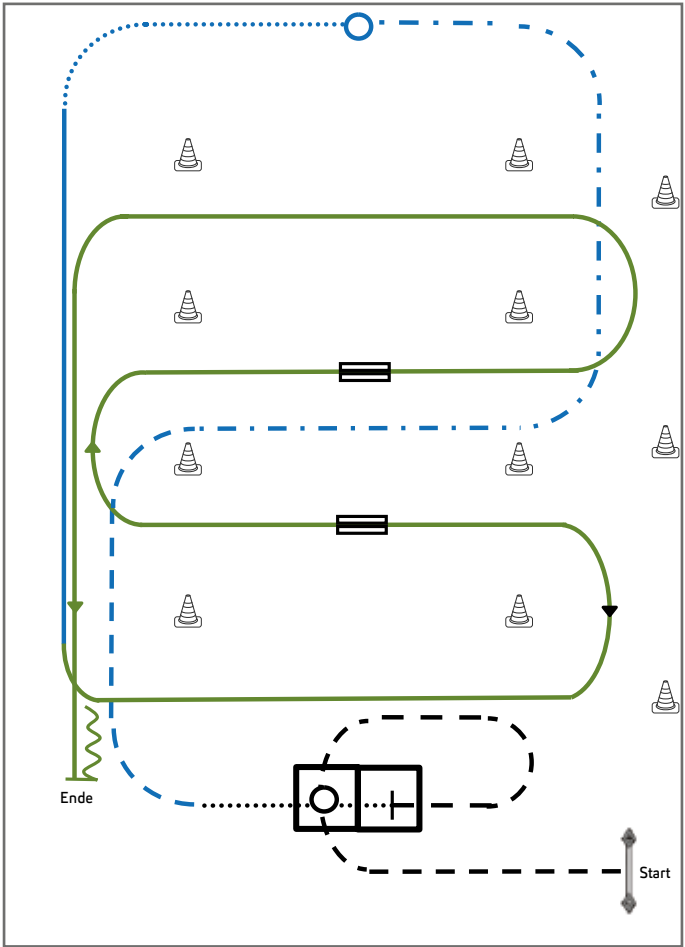


Jungpferde

- 1) Jog, Übergang Rechtsgalopp (WR)
- 2) Galoppwechsel auf der Linie (WR)
- 3) Galoppwechsel auf der Linie (WR)
- 4) Lope over (TH)
- 5) Jog over, Jog in (TH)
- 6) Back up, Jog out (TH)
- 7) Walk, Extended Walk (RR)
- 8) Lope Corners (RR)
- 9) Trot, Extended Trot, Stop (RR)

Legende:	
Schritt
Trab	- - - - -
Galopp
Wechselzone	▬▬▬▬
Rückwärts	~~~~~

Youngstars Challenge Pattern 6 (6j.) (Empfohlen für Hallen oder Plätze ab 25x50m)

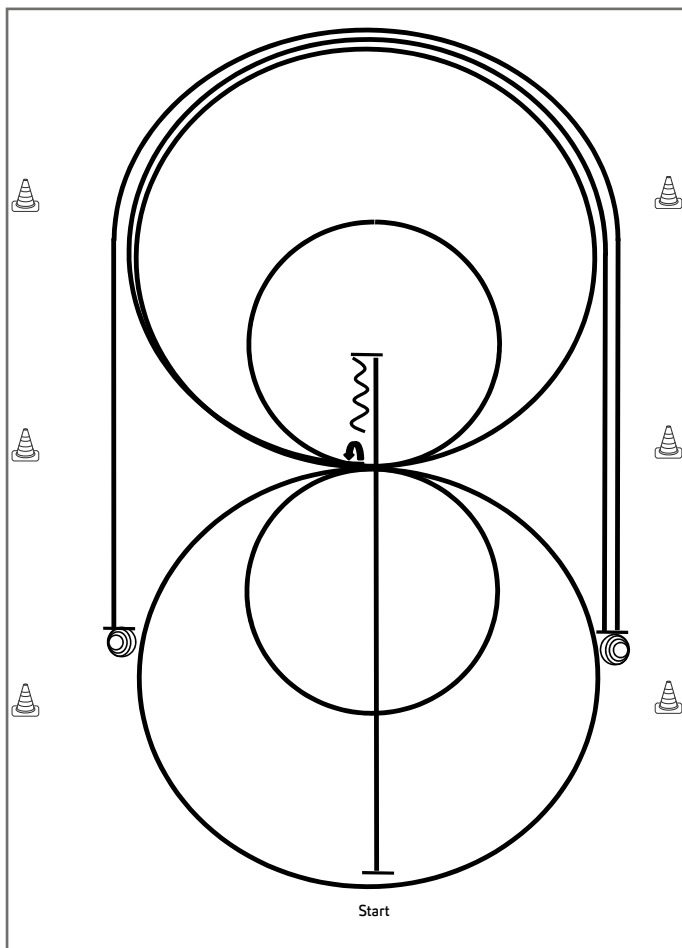


Jungpferde


- 1) Tor (TH)
- 2) Jog over, Jog in, Stop (TH)
- 3) Walk in, 360° Turn either way, Walk out (TH)
- 4) Trot, Extended Trot, Stop (RR)
- 5) Turn 360° (each direction either way first) (RR)
- 6) Walk, Lope (RR)
- 7) Galoppwechsel mit Seitenwechsel (WR)
- 8) Galoppwechsel mit Seitenwechsel (WR)
- 9) Linksgalopp, Stop, Rückwärtsrichten (WR)

Legende:	
Schritt
Trab	- - - - -
Galopp
Wechselzone	▬▬▬▬
Rückwärts	~~~~~

Working Cowhorse Pattern 1

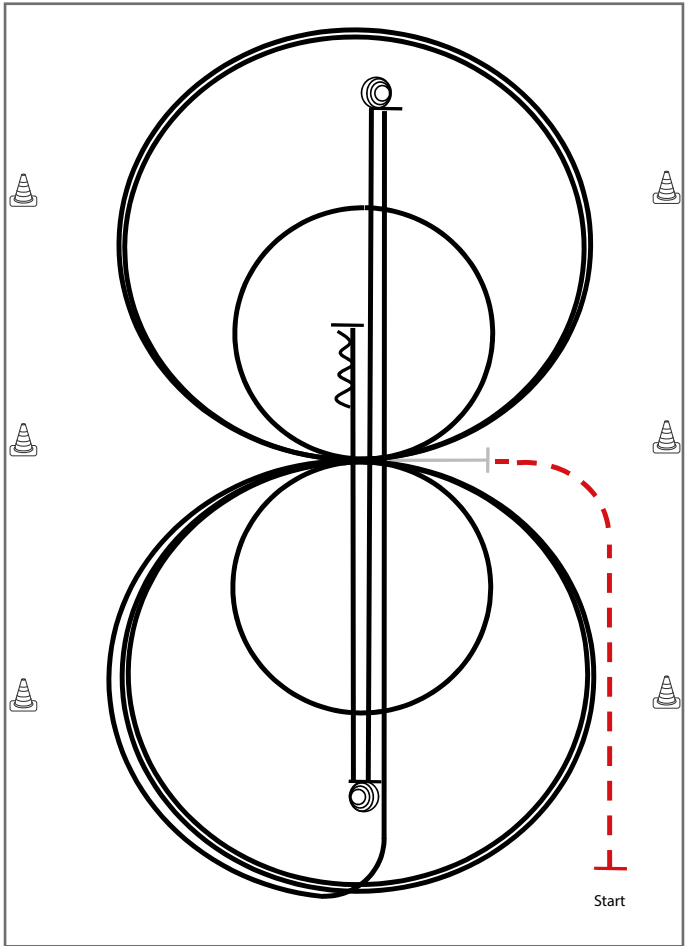


- 1) Run Down auf der Mittellinie, Sliding Stop hinter dem **Mittelmärker**, Rückwärtsrichten bis zur Mitte der Bahn oder mind. 3,00 m, $\frac{1}{4}$ Turn **links**
- 2) 2 Zirkel Galopp (**rechts**), 1. groß und schnell, 2. **klein** und langsam, Galoppwechsel bei X
- 3) 2 Zirkel Galopp (**links**), 1. groß und schnell, 2. **klein** und langsam, Galoppwechsel bei X
- 4) Galopp (**rechts**) auf dem Zirkel, der nicht geschlossen wird, Run Down entlang der langen Seite, Sliding Stop mind. 6,00 m von der Bande entfernt hinter dem **Mittelmärker**
- 5) $3\frac{1}{2}$ Spins **rechts**
- 6) Galopp (**links**) auf dem Zirkel, der nicht geschlossen wird, Run Down entlang der langen Seite, Sliding Stop mind. 6,00 m von der Bande entfernt hinter dem **Mittelmärker**
- 7) $3\frac{1}{2}$ Spins **links**

	Rückwärts
	Galopp
	Trab

Verharren, um das Ende des Patterns anzuzeigen.

Working Cowhorse Pattern 2



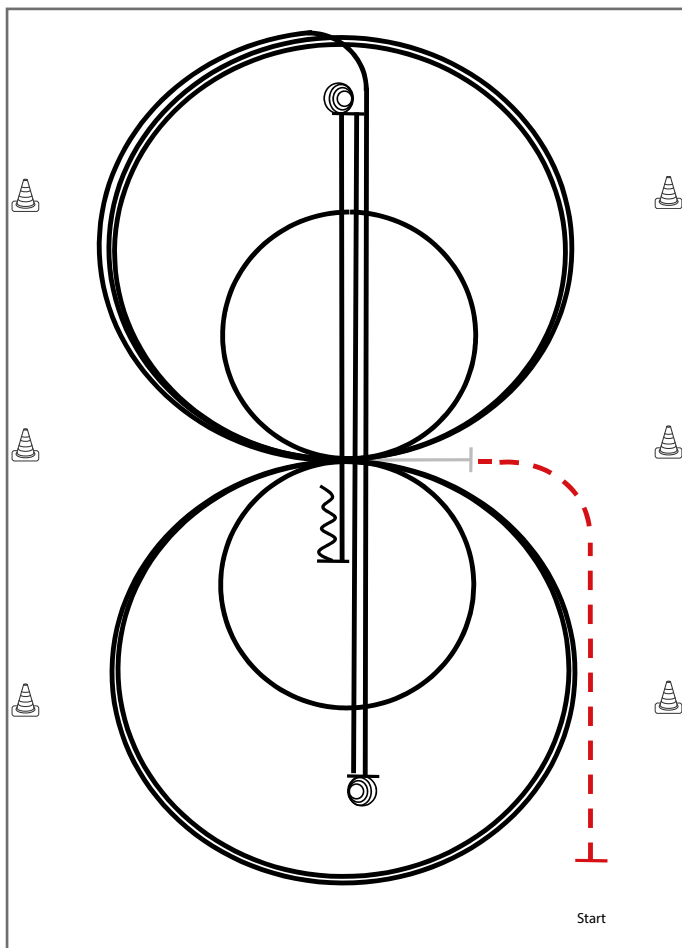
Im Trab zur Mitte der Bahn.
Beginn der Aufgabe aus dem Stand.



- 1) 3 Zirkel Galopp (**links**), 1. groß und schnell,
2. klein und langsam, 3. groß und schnell, Galoppwechsel bei X
- 2) 3 Zirkel Galopp (**rechts**), 1. groß und schnell, **2. klein** und langsam,
3. groß und schnell, Galoppwechsel bei X
- 3) Galopp (**links**) auf dem Zirkel, der nicht geschlossen wird,
Run Down auf der Mittellinie, Sliding Stop hinter dem **Endmarker**
- 4) 3½ Spins **links**
- 5) Run Down auf der Mittellinie, Sliding Stop hinter dem **Endmarker**
- 6) 3½ Spins **rechts**
- 7) Run Down auf der Mittellinie, Sliding Stop hinter dem **Mittelmarker**,
Rückwärtsrichten mind. 3,00 m

Verharren, um das Ende des Patterns anzuzeigen.

Working Cowhorse Pattern 3



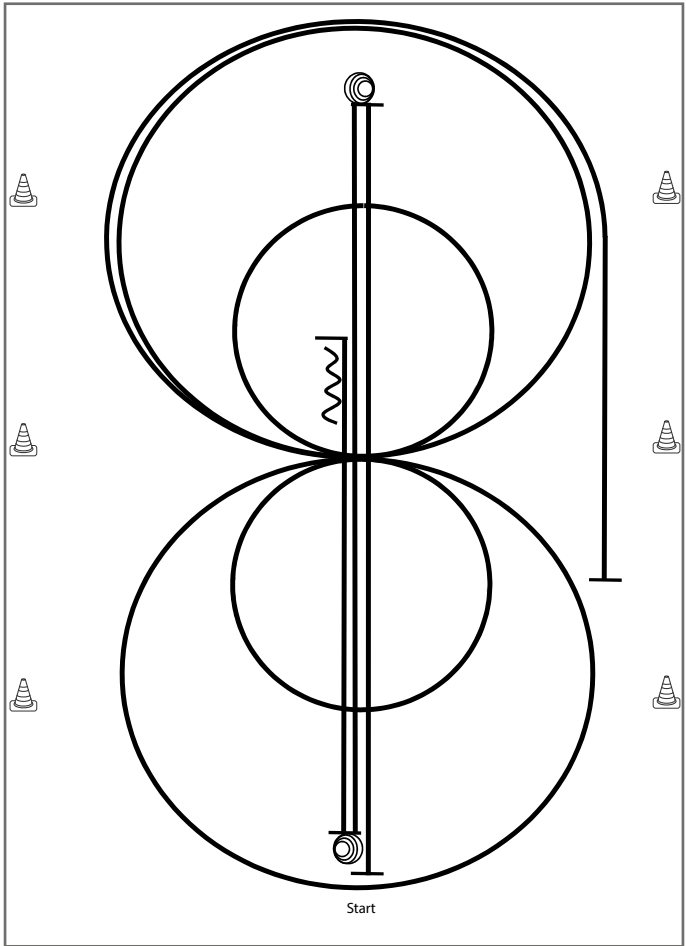
Im Trab zur Mitte der Bahn.
 Beginn der Aufgabe aus dem Stand.

	Rückwärts
	Galopp
	Trab

- 1) 3 Zirkel Galopp (**rechts**), 1. + 2. groß und schnell,
3. klein und langsam, Galoppwechsel bei X
- 2) 3 Zirkel Galopp (**links**), 1. + 2. groß und schnell,
3. klein und langsam, Galoppwechsel bei X
- 3) Galopp (**rechts**) auf dem Zirkel, der nicht geschlossen wird,
 Run Down auf der Mittellinie, Sliding Stop hinter dem **Endmarker**
- 4) 3½ Spins **rechts**
- 5) Run Down auf der Mittellinie, Sliding Stop hinter dem **Endmarker**
- 6) 3½ Spins **links**
- 7) Run Down auf der Mittellinie, Sliding Stop hinter dem **Mittelmarker**,
 Rückwärtsrichten mind. 3,00 m

Verharren, um das Ende des Patterns anzuzeigen.

Working Cowhorse Pattern 4

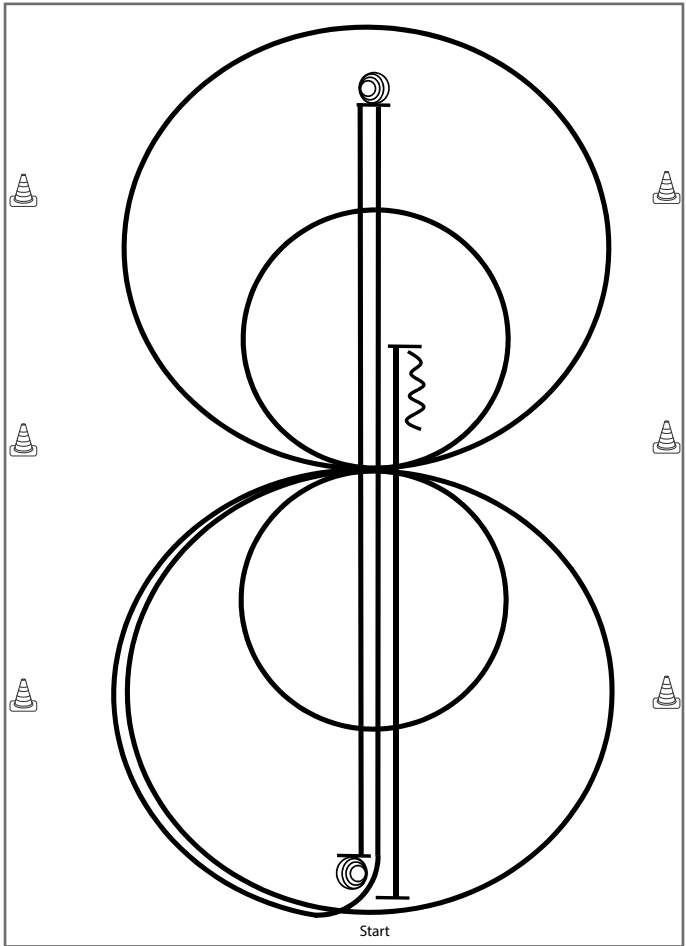


- 1) Im Run Down auf der Mittellinie, Sliding Stop hinter dem **Endmarker**
- 2) 3½ Spins **links**
- 3) Run Down auf der Mittellinie, Sliding Stop hinter dem **Endmarker**
- 4) 3½ Spins **rechts**
- 5) Run Down auf der Mittellinie, Sliding Stop hinter dem **Mittelmarker**, Rückwärtsrichten mind. 3,00 m, ¼ Turn **links**
- 6) 2 Zirkel Galopp (**rechts**), **1. klein** und langsam, 2. groß und schnell, Galoppwechsel bei X, 2 Zirkel Galopp (**links**), **1. klein** und langsam, 2. groß und schnell, Galoppwechsel bei X
- 7) Galopp (**rechts**) auf dem Zirkel, der nicht geschlossen wird, Run Down entlang der langen Seite, Sliding Stop mind. 6,00 m von der Bande entfernt hinter dem **Mittelmarker**

	Rückwärts
	Galopp
	Trab

Verharren, um das Ende des Patterns anzuzeigen.

Working Cowhorse Pattern 5

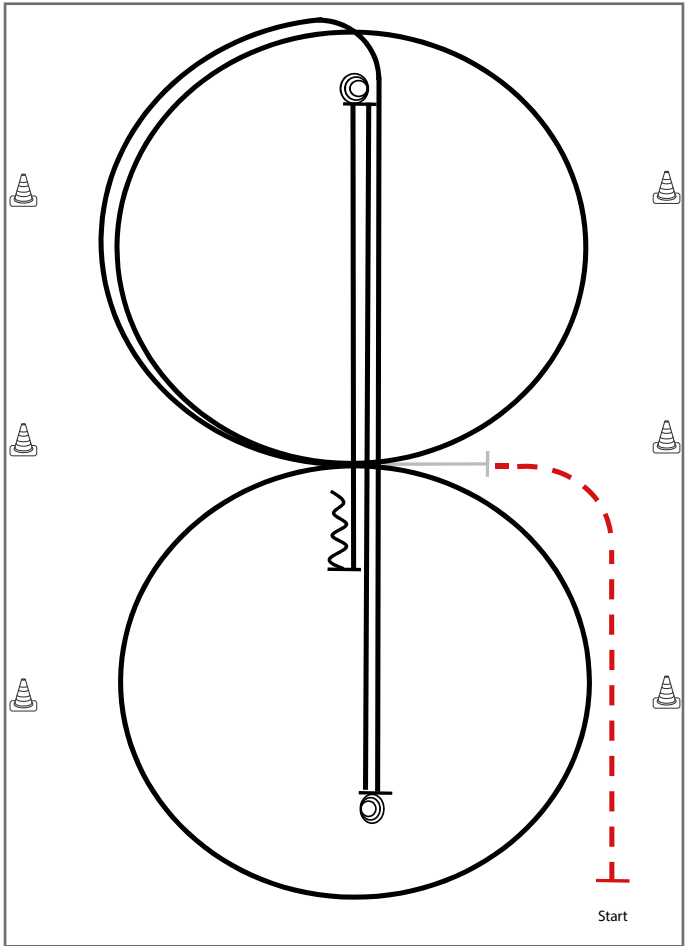


- 1) Run Down auf der Mittellinie, Sliding Stop hinter dem **Mittelmarker**, Rückwärtsrichten bis zur Mitte der Bahn oder mind. 3,00 m
- 2) ¼ Turn **links**, 2 Zirkel Galopp (**links**), 1. groß und schnell, **2. klein** und langsam, Galoppwechsel bei X
- 3) 2 Zirkel Galopp (**rechts**), **1. klein** und langsam, 2. groß und schnell, Galoppwechsel bei X
- 4) Galopp (**links**) auf dem Zirkel, der nicht geschlossen wird, Run down auf der Mittellinie, Sliding Stop hinter dem **Endmarker**
- 5) 3½ Spins **rechts**
- 6) Run Down auf der Mittellinie, Sliding Stop hinter dem **Endmarker**
- 7) 3½ Spins **links**

	Rückwärts
	Galopp
	Trab

Verharren, um das Ende des Patterns anzuzeigen.

Working Cowhorse Pattern 6



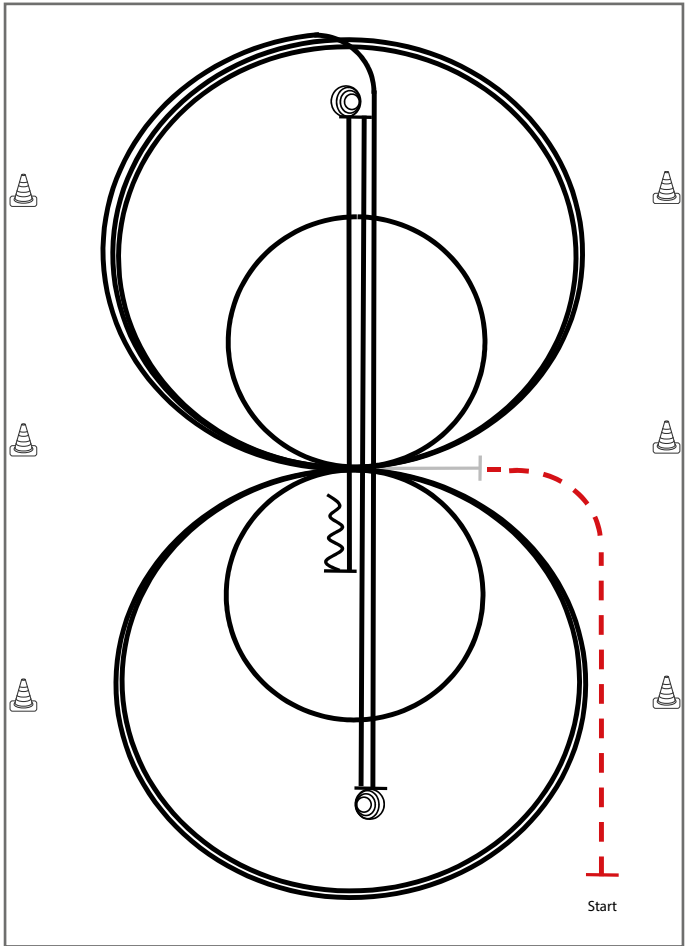
Im Trab zur Mitte der Bahn. Beginn der Aufgabe aus dem Stand.

- 1) 1 Zirkel Galopp (**rechts**), Galoppwechsel bei X
- 2) 1 Zirkel Galopp (**links**), Galoppwechsel bei X, Galopp (**rechts**) auf dem Zirkel, der nicht geschlossen wird
- 3) Run down auf der Mittellinie, Sliding Stop hinter dem **Endmarker**
- 4) 2½ Spins **rechts**
- 5) Run Down auf der Mittellinie, Sliding Stop hinter dem **Endmarker**
- 6) 2½ Spins **links**
- 7) Run Down auf der Mittellinie, Sliding Stop hinter dem **Mittelmarker**, Rückwärtsrichten mind. 3,00 m

	Rückwärts
	Galopp
	Trab

Verharren, um das Ende des Patterns anzuzeigen.

Working Cowhorse Pattern 7



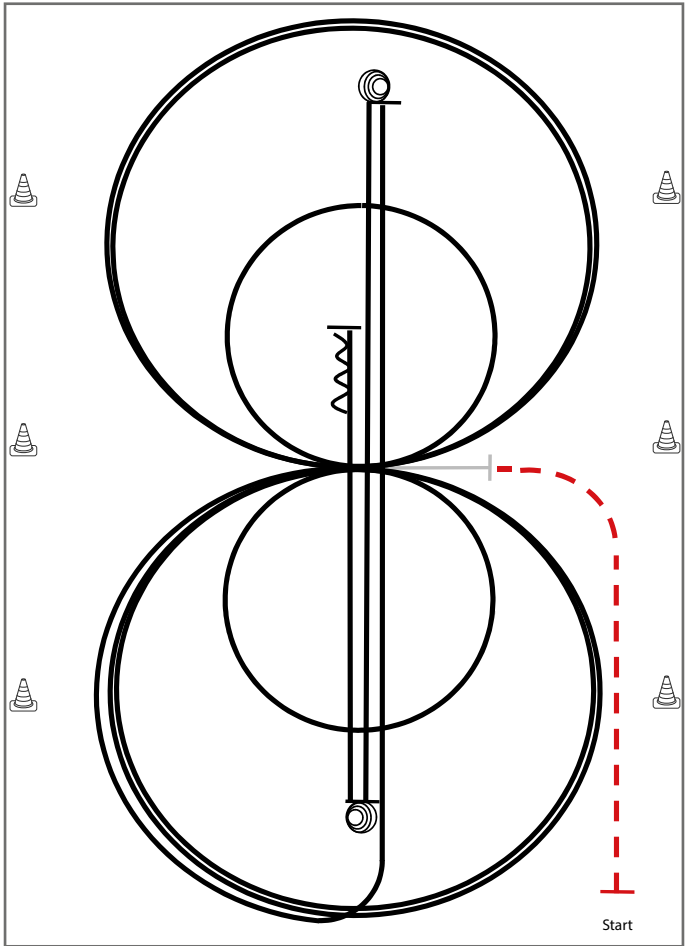
Im Trab zur Mitte der Bahn. Beginn der Aufgabe aus dem Stand.

	Rückwärts
	Galopp
	Trab

- 1) 3 Zirkel Galopp (**rechts**), 1. groß und schnell, **2. klein** und langsam, 3. groß und schnell, Galoppwechsel bei X
- 2) 3 Zirkel Galopp (**links**), 1. groß und schnell, **2. klein** und langsam, 3. groß und schnell, Galoppwechsel bei X
- 3) Galopp (**rechts**) auf dem Zirkel, der nicht geschlossen wird, Run Down auf der Mittellinie, Sliding Stop hinter dem **Endmarker**
- 4) 3½ Spins **rechts**
- 5) Run Down auf der Mittellinie, Sliding Stop hinter dem **Endmarker**
- 6) 3½ Spins **links**
- 7) Run Down auf der Mittellinie, Sliding Stop hinter dem **Mittelmarker**, Rückwärtsrichten mind. 3,00 m

Verharren, um das Ende des Patterns anzuzeigen.

Working Cowhorse Pattern 8



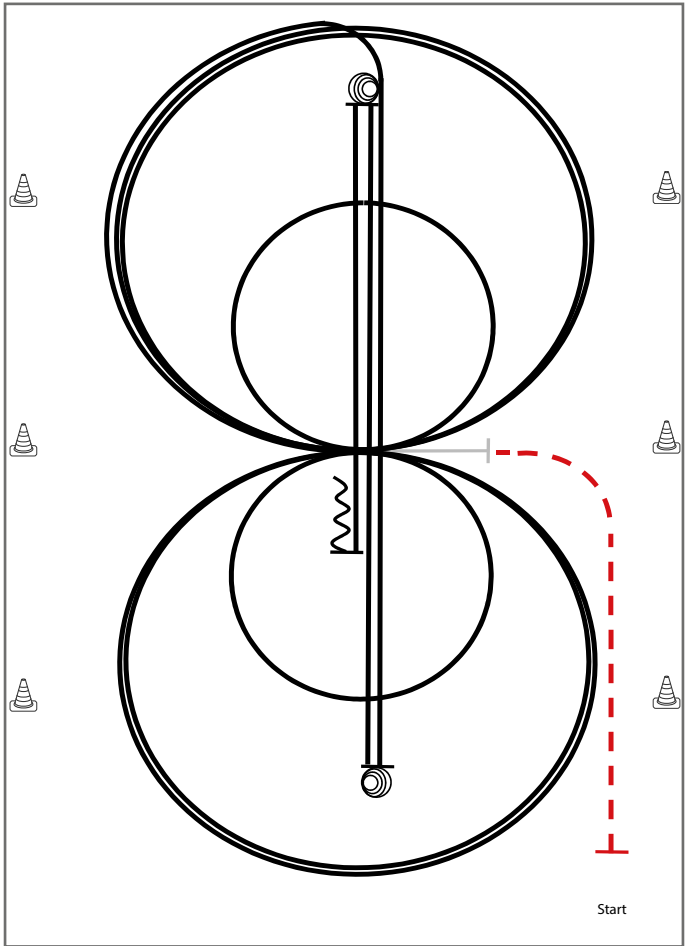
Im Trab zur Mitte der Bahn. Beginn der Aufgabe aus dem Stand.

- 1) 3 Zirkel Galopp (**links**), 1. + 2. groß und schnell, **3. klein** und langsam, Galoppwechsel bei X
- 2) 3 Zirkel Galopp (**rechts**), 1. + 2. groß und schnell, **3. klein** und langsam, Galoppwechsel bei X
- 3) Galopp (**links**) auf dem Zirkel, der nicht geschlossen wird, Run Down auf der Mittellinie, Sliding Stop hinter dem **Endmarker**
- 4) 3½ Spins **links**
- 5) Run Down auf der Mittellinie, Sliding Stop hinter dem **Endmarker**
- 6) 3½ Spins **rechts**
- 7) Run Down auf der Mittellinie, Sliding Stop hinter dem **Mittelmarker**, Rückwärtsrichten mind. 3,00m



Verharren, um das Ende des Patterns anzuzeigen.

Working Cowhorse Pattern 9



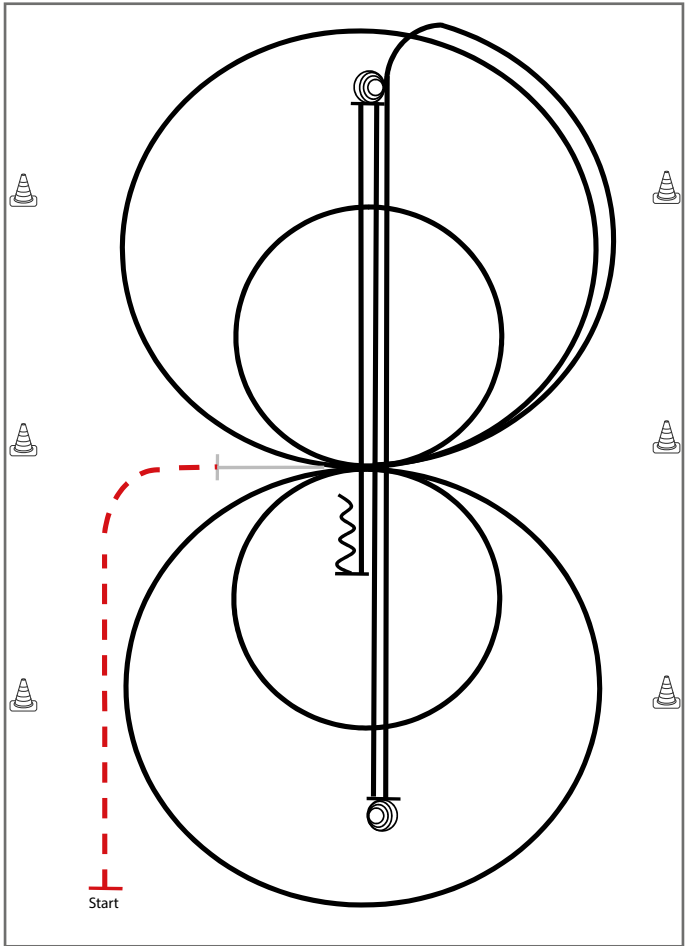
Im Trab zur Mitte der Bahn. Beginn der Aufgabe aus dem Stand.

	Rückwärts
	Galopp
	Trab

- 1) 3 Zirkel Galopp (**rechts**), **1. klein** und langsam, 2. + 3. groß und schnell, Galoppwechsel bei X
- 2) 3 Zirkel Galopp (**links**), **1. klein** und langsam, 2. + 3. groß und schnell, Galoppwechsel bei X
- 3) Galopp (**rechts**) auf dem Zirkel, der nicht geschlossen wird, Run Down auf der Mittellinie, Sliding Stop hinter dem **Endmarker**
- 4) 3½ Spins **links**
- 5) Run Down auf der Mittellinie, Sliding Stop hinter dem **Endmarker**
- 6) 3½ Spins **rechts**
- 7) Run Down auf der Mittellinie, Sliding Stop hinter dem **Mittelmarker**, Rückwärtsrichten mind. 3,00 m

Verharren, um das Ende des Patterns anzuzeigen.

Working Cowhorse Pattern 10



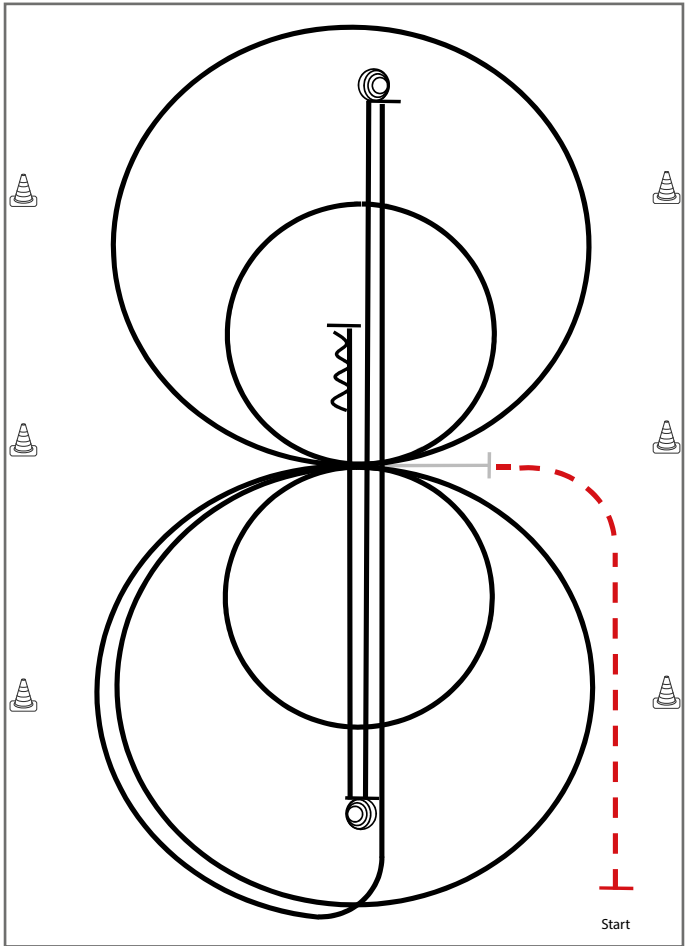
Im Trab zur Mitte der Bahn. Beginn der Aufgabe aus dem Stand vom Richter abgewendet.

	Rückwärts
	Galopp
	Trab

- 1) 2 Zirkel Galopp (**links**), 1. **klein** und langsam, 2. groß und schnell, Galoppwechsel bei X
- 2) 2 Zirkel Galopp (**rechts**), 1. **klein** und langsam, 2. groß und schnell, Galoppwechsel bei X
- 3) Galopp (**links**) auf dem Zirkel, der nicht geschlossen wird, Run Down auf der Mittellinie, Sliding Stop hinter dem **Endmarker**
- 4) 3½ Spins **links**
- 5) Run Down auf der Mittellinie, Sliding Stop hinter dem **Endmarker**
- 6) 3½ Spins **rechts**
- 7) Run Down auf der Mittellinie, Sliding Stop hinter dem **Mittelmarker**, Rückwärtsrichten mind. 3,00m

Verharren, um das Ende des Patterns anzuzeigen.

Working Cowhorse Pattern 11



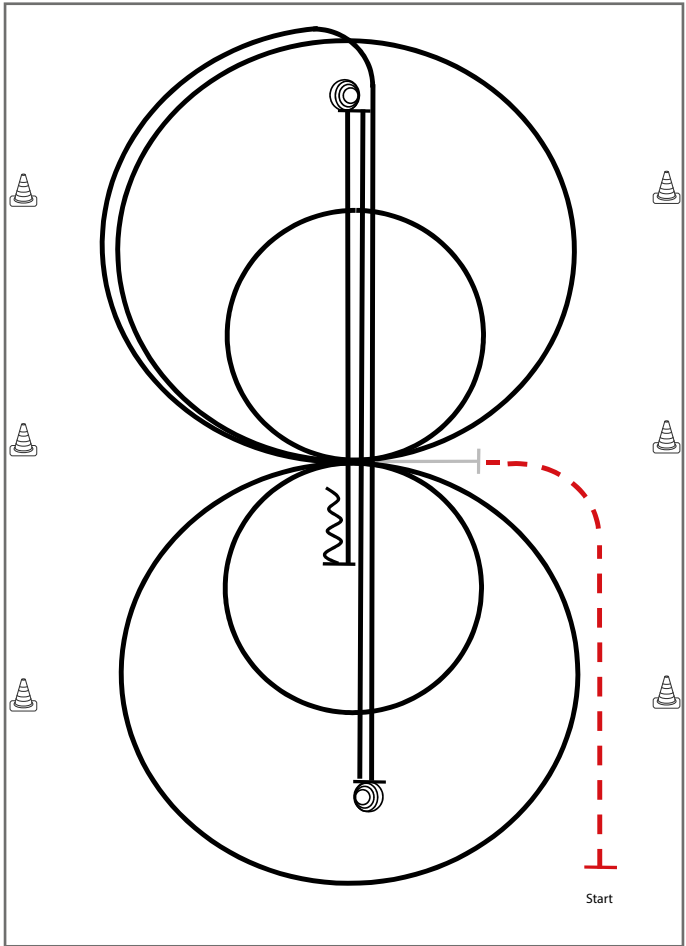
Im Trab zur Mitte der Bahn.
Beginn der Aufgabe aus dem Stand.

	Rückwärts
	Galopp
	Trab

- 1) 2 Zirkel Galopp (**links**), 1. groß und schnell, **2. klein** und langsam, Galoppwechsel bei X
- 2) 2 Zirkel Galopp (**rechts**), 1. groß und schnell, **2. klein** und langsam, Galoppwechsel bei X
- 3) Galopp (**links**) auf dem Zirkel, der nicht geschlossen wird, Run Down auf der Mittellinie, Sliding Stop hinter dem **Endmarker**
- 4) 3½ Spins **links**
- 5) Run Down auf der Mittellinie, Sliding Stop hinter dem **Endmarker**
- 6) 3½ Spins **rechts**
- 7) Run Down auf der Mittellinie, Sliding Stop hinter dem **Mittelmarker**, Rückwärtsrichten mind. 3,00 m

Verharren, um das Ende des Patterns anzuzeigen.

Working Cowhorse Pattern 12



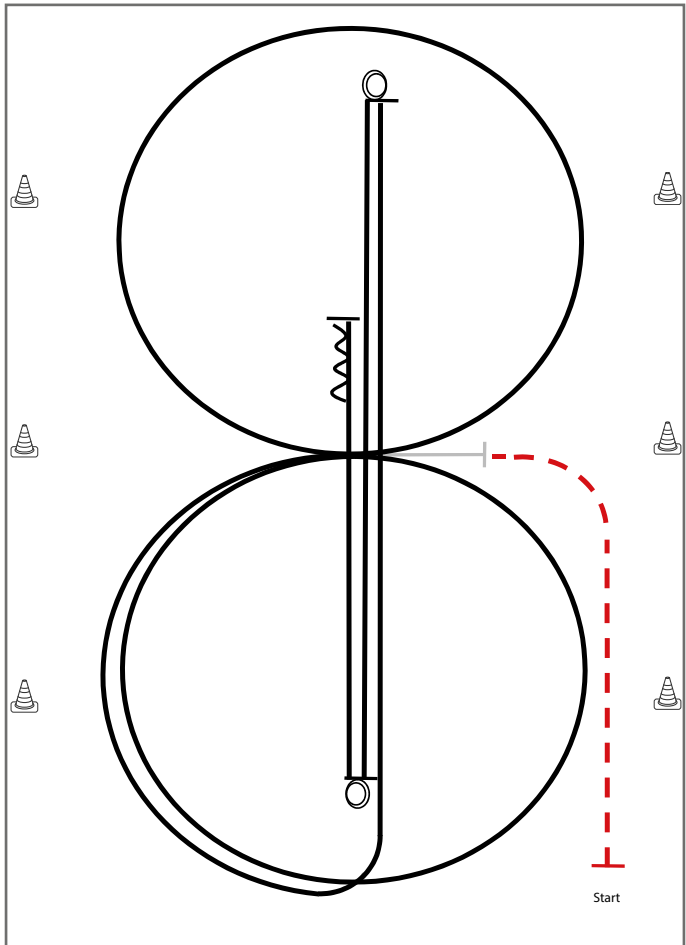
Im Trab zur Mitte der Bahn. Beginn der Aufgabe aus dem Stand.

- 1) 2 Zirkel Galopp (**rechts**), 1. groß und schnell, **2. klein** und langsam, Galoppwechsel bei X
- 2) 2 Zirkel Galopp (**links**), 1. groß und schnell, **2. klein** und langsam, Galoppwechsel bei X
- 3) Galopp (**rechts**) auf dem Zirkel, der nicht geschlossen wird, Run Down auf der Mittellinie, Sliding Stop hinter dem **Endmarker**
- 4) 3½ Spins **links**
- 5) Run Down auf der Mittellinie, Sliding Stop hinter dem **Endmarker**
- 6) 3½ Spins **rechts**
- 7) Run Down auf der Mittellinie, Sliding Stop hinter dem **Mittelmarker**, Rückwärtsrichten mind. 3,00m

	Rückwärts
	Galopp
	Trab

Verharren, um das Ende des Patterns anzuzeigen.

Working Cowhorse Pattern 13



Im Trab zur Mitte der Bahn. Beginn der Aufgabe aus dem Stand.

- 1) 1 Zirkel Galopp (**links**), Stop bei X
- 2) 1 Zirkel Galopp (**rechts**), Stop bei X
- 3) Galopp (**links**) auf dem Zirkel, der nicht geschlossen wird, Run Down auf der Mittellinie, Sliding Stop hinter dem **Endmarker**
- 4) 1½ Spins **links**
- 5) Run Down auf der Mittellinie, Sliding Stop hinter dem **Endmarker**
- 6) 1½ Spins **rechts**
- 7) Run Down auf der Mittellinie, Sliding Stop hinter dem **Mittelmarker**, Rückwärtsrichten mind. 3,00 m

	Rückwärts
	Galopp
	Trab

Verharren, um das Ende des Patterns anzuzeigen.

ReitZeit^{ewu}



Fern ab vom Turniergeschehen und von Wettbewerbsgedanken mit dem Pferd in der Natur zu sein und die freie Zeit auf diese Weise zu nutzen, bedeutet Freiheit und Erholung.

Die **EWU** ist mit dem **Ausreit-Programm ReitZeit** aktiv, um auch diese kostbaren Stunden mit dem Pferd im Gelände auf ganz eigene Weise zu honorieren.

Sie können alle Stunden, die Sie mit Ihrem Partner Pferd im Gelände verbracht haben sammeln und wir



möchten Sie dafür mit tollen Prämien belohnen!

Weitere Informationen unter:

www.westernreiter.com



ewu[®]

Erste Westernreiter Union
Deutschland e.V.

ERSTE 
WESTERNREITER 
UNION 
PFERDESORTVERBAND WESTERNREITEN