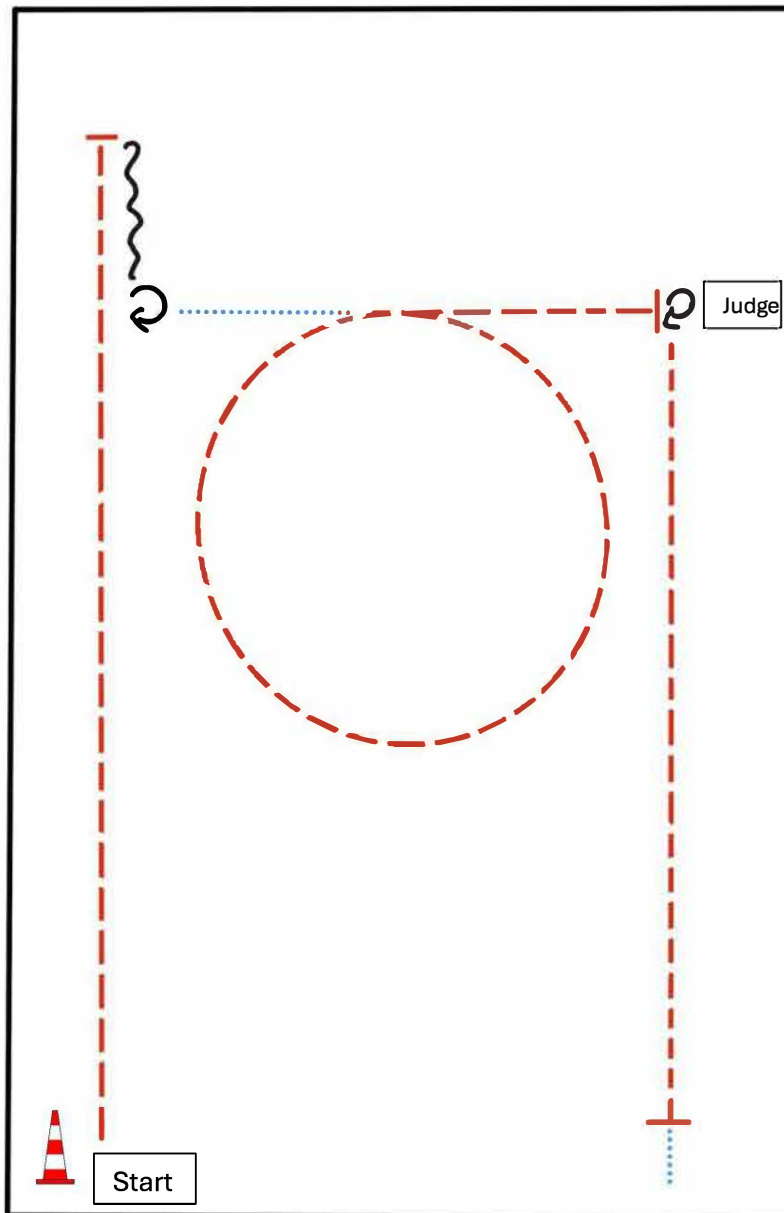


BE READY AT MARKER

- 1) TROT
- 2) STOP, BACK UP
- 3) WALK
- 4) STOP, TURN 360°
- 5) TROT SMALL CIRCLE
- 6) TROT STRAIGHT TO THE JUDGE, STOP
- 7) SET UP
- 8) INSPECTION
- 9) TURN 450°
- 10) EXTENDED TROT, STOP, WALK OUT

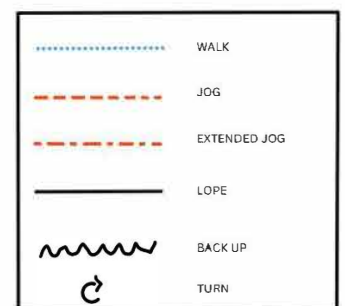
WALK (SCHRITT)
EXTENDED WALK
JOG/TROT (TRAB)	-----
EXTENDED TROT	-----
LOPE (GALOPP)	=====
EXTENDED LOPE	=====
BACK UP (RÜCKWÄRTS)	~~~~~
LEAD CHANGE (GALOPPWECHSEL)	=====
TURN (DREHUNG)	⦿
	<small>ERSTE WESTERNREITER UNION FÜRDSCHUTTVORBAND WESTERREITEN</small>

Pattern Showmanship at Halter #7 - LK 3

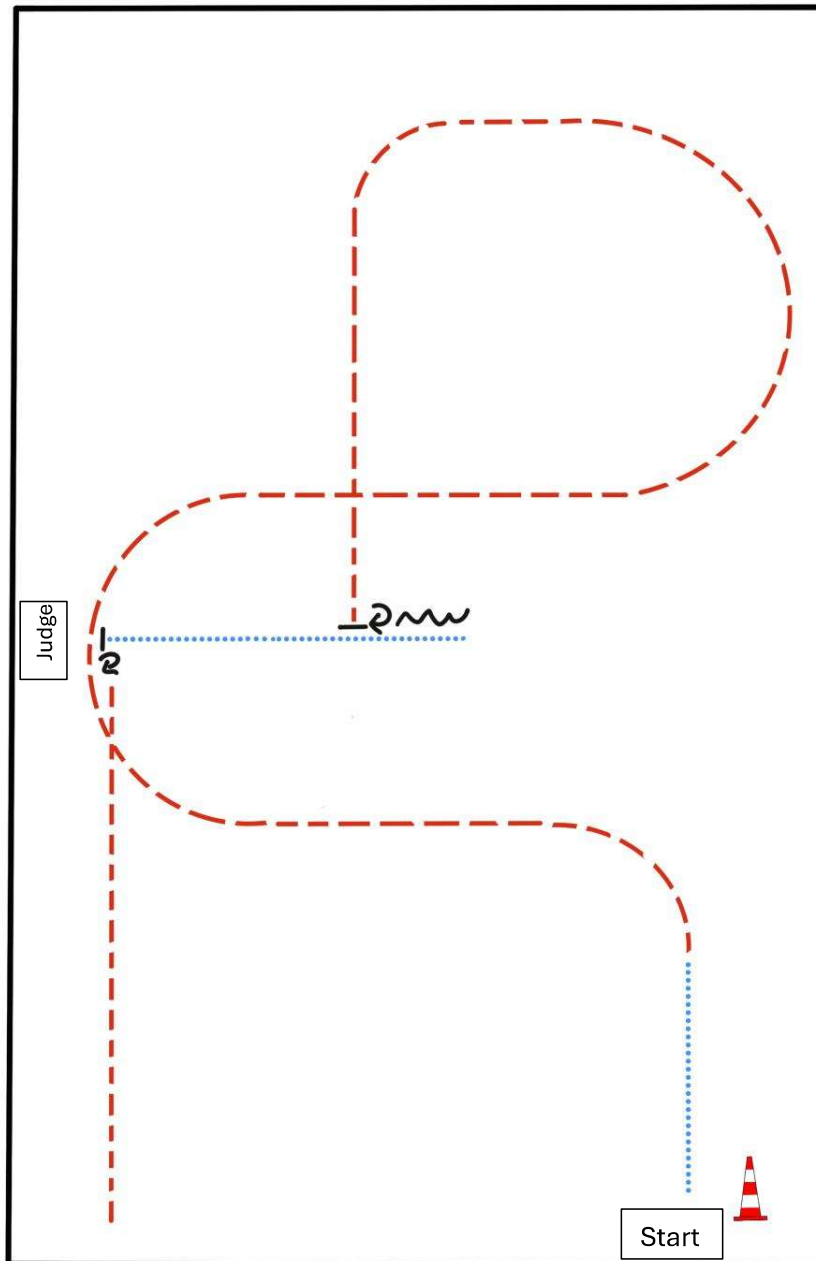


BE READY AT MARKER

1. TROT
2. STOP, BACK UP (AT LEAST TWO HORSE LENGTHS)
3. TURN 45°
4. WALK
5. TROT SMALL CIRCLE
6. TROT, STOP
7. SET UP
8. INSPECTION
9. TURN 45°
10. TROT, STOP, WALK OUT

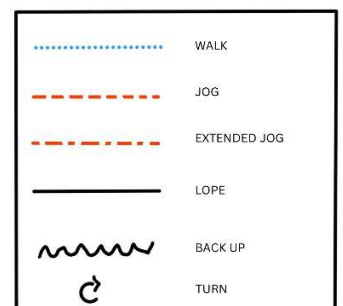


Pattern Showmanship at Halter #11 - LK 4-5



BE READY AT MARKER

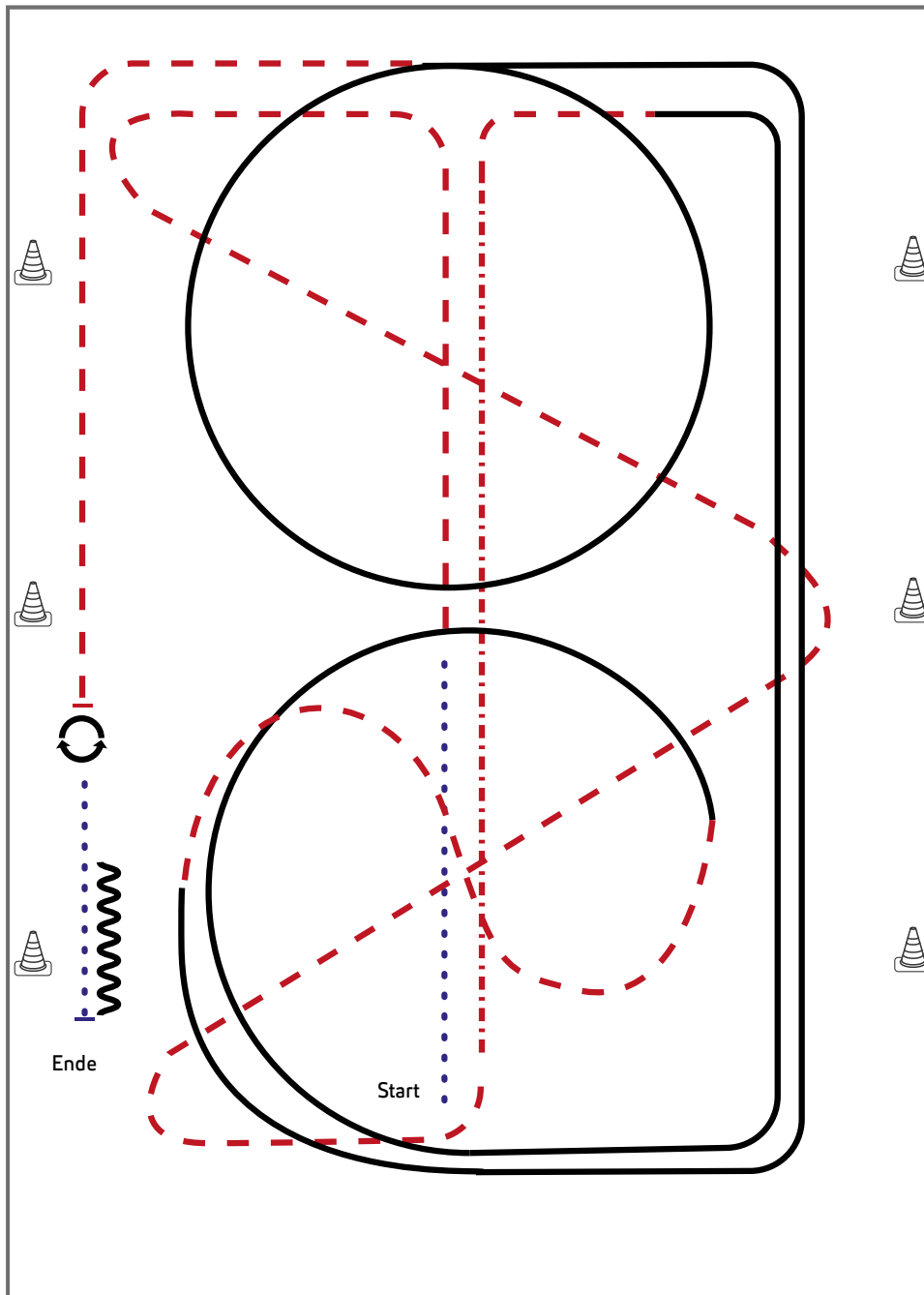
- 1) WALK, TROT
- 2) TROT
- 3) STOP, TURN 90°
- 4) BACK UP
- 5) WALK, STOP
- 6) SET UP
- 7) INSPECTION
- 8) TURN 270°
- 9) TROT OUT



Jungferde Basis 4jährig

Erste Westernreiter Union
Deutschland e.V.

Jungferde Basis Pattern 7 (4j.)



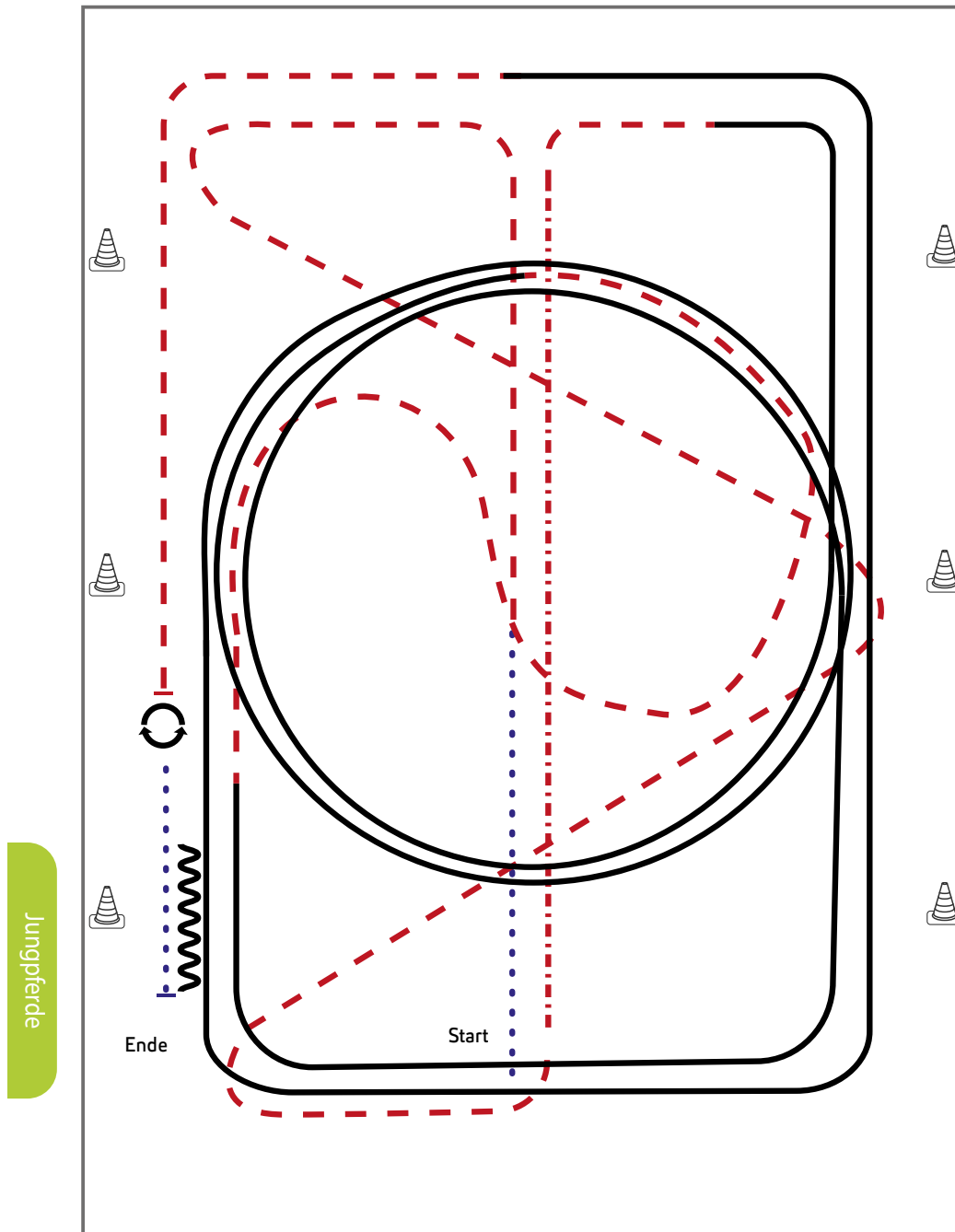
- 1) Schritt, Trab
- 2) zweimal durch die halbe Bahn wechseln
- 3) Auf der Mittellinie Tritte verlängern, Trab rechte Hand
- 4) Rechtsgalopp ganze Bahn, $\frac{3}{4}$ Zirkel,
- 5) Im Trab durch den Zirkel wechseln
- 6) Linksgalopp, $\frac{1}{4}$ Zirkel, ganze Bahn, Zirkel
- 7) Trab, Stopp
- 8) HHW 360° rechts oder links
- 9) Schritt, Anhalten, Rückwärts

Legende:	
Schritt
Trab	- - - - -
Galopp	—————
Wechselzone	—————
Rückwärts	~~~~~

Jungferde Basis 5jährig

Erste Westernreiter Union
Deutschland e.V.

Jungferde Basis Pattern 8 (5j.)



- 1) Schritt, Trab,
- 2) zweimal durch die halbe Bahn wechseln
- 3) Auf der Mittellinie Tritte verlängern, Trab rechte Hand
- 4) Rechtsgalopp, ganze Bahn, Mittelzirkel, ganze Bahn
- 5) Trab, im Trab durch den Zirkel wechseln
- 6) Linksgalopp, Mittelzirkel, weiter ganze Bahn
- 7) Mitte kurze Seite Trab, Stopp
- 8) HHW 360° rechts und links (beliebig beginnend)
- 9) Schritt, Anhalten, Rückwärts, im Schritt die Arena verlassen

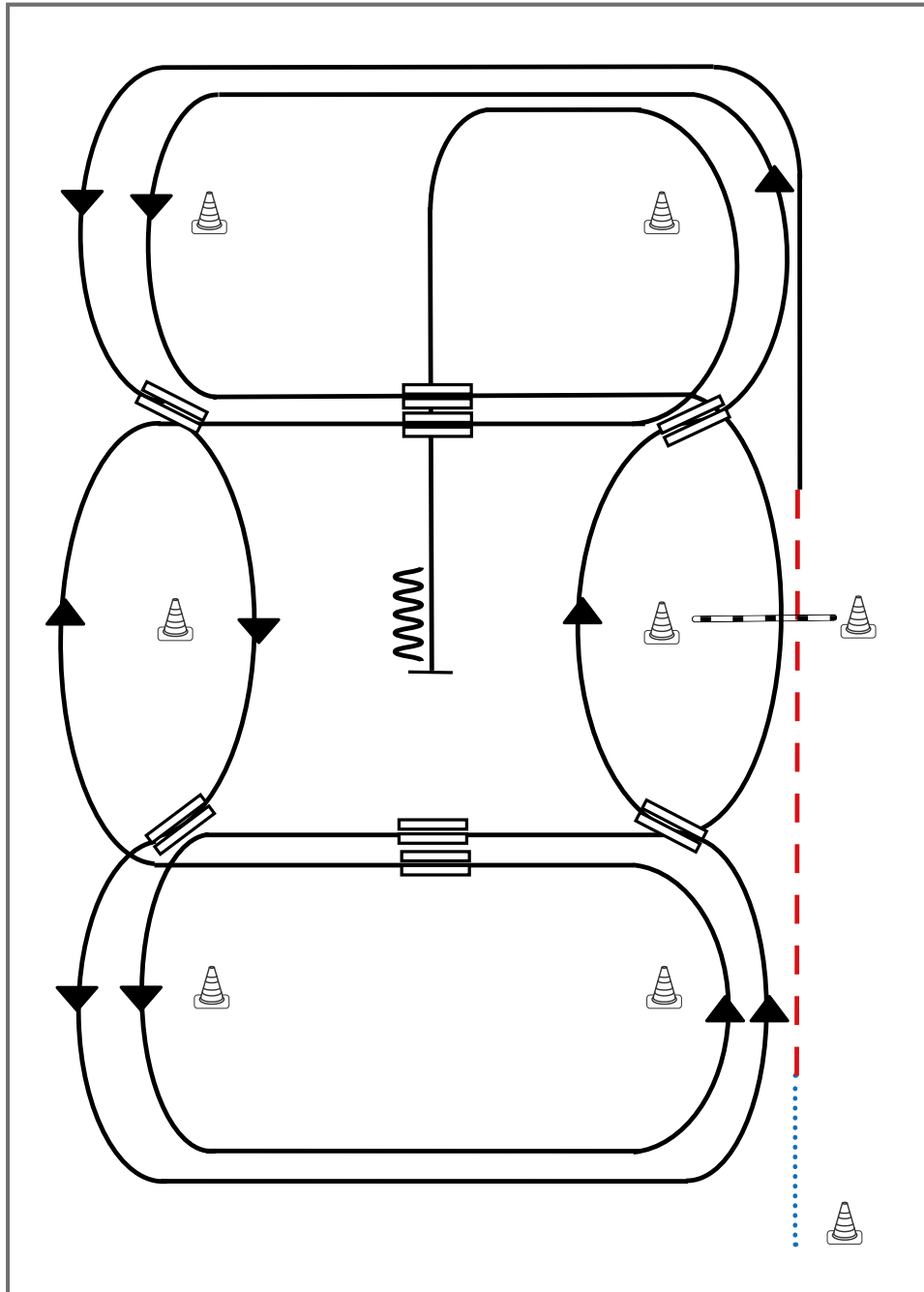
Legende:	
Schritt
Trab	-----
Galopp	————
Wechselzone	=====
Rückwärts	~~~~~

LK 1A sen Western Riding

Erste Westernreiter Union
Deutschland e.V.

Western Riding Pattern 5 empfohlen für kleine Arenen

Western Riding



- 1) Schritt vom Start-Pylon zum ersten Marker, Übergang zum Trab, Trab über die Stange
- 2) Übergang zum Linksgalopp, Galopp an der kurzen Seite
- 3) 1. Galoppwechsel auf der Linie
- 4) 2. Galoppwechsel auf der Linie
- 5) 3. Galoppwechsel auf der Linie
- 6) 4. Galoppwechsel auf der Linie
- 7) 1. Galoppwechsel mit Seitenwechsel
- 8) Galopp über die Stange
- 9) 2. Galoppwechsel mit Seitenwechsel
- 10) 3. Galoppwechsel mit Seitenwechsel
- 11) 4. Galoppwechsel mit Seitenwechsel
- 12) Mitte der kurzen Seite abwenden, Stop auf Höhe des Mittelmarkers, Rückwärtsrichten

Legende:

Schritt
Trab	— · — · — ·
Galopp	————
Wechselzone	=====
Rückwärts	~~~~~

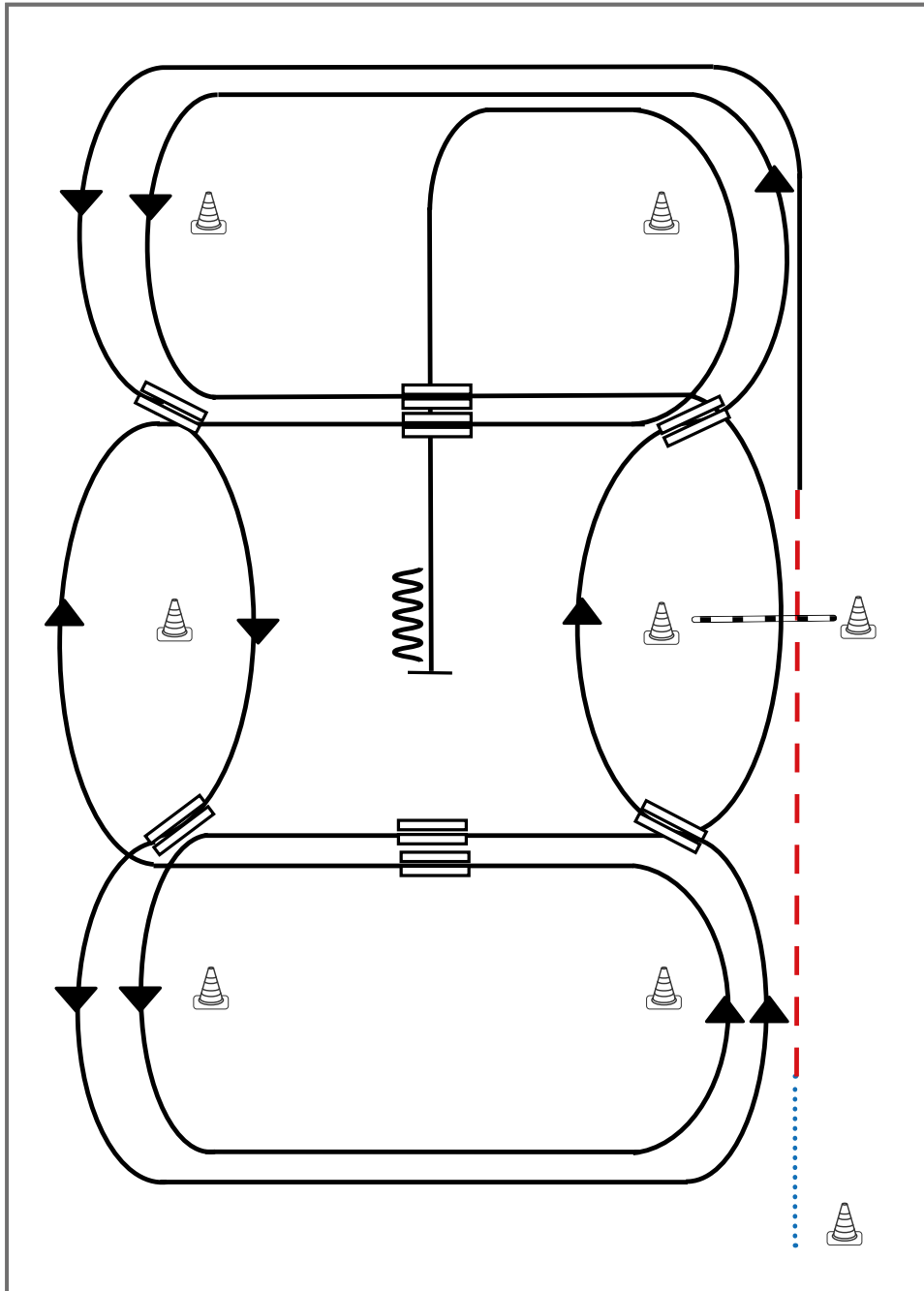


LK 2A sen Western Riding

Erste Westernreiter Union
Deutschland e.V.

Western Riding Pattern 5 empfohlen für kleine Arenen

Western Riding



- 1) Schritt vom Start-Pylon zum ersten Marker, Übergang zum Trab, Trab über die Stange
- 2) Übergang zum Linksgalopp, Galopp an der kurzen Seite
- 3) 1. Galoppwechsel auf der Linie
- 4) 2. Galoppwechsel auf der Linie
- 5) 3. Galoppwechsel auf der Linie
- 6) 4. Galoppwechsel auf der Linie
- 7) 1. Galoppwechsel mit Seitenwechsel
- 8) Galopp über die Stange
- 9) 2. Galoppwechsel mit Seitenwechsel
- 10) 3. Galoppwechsel mit Seitenwechsel
- 11) 4. Galoppwechsel mit Seitenwechsel
- 12) Mitte der kurzen Seite abwenden, Stop auf Höhe des Mittelmarkers, Rückwärtsrichten

Legende:

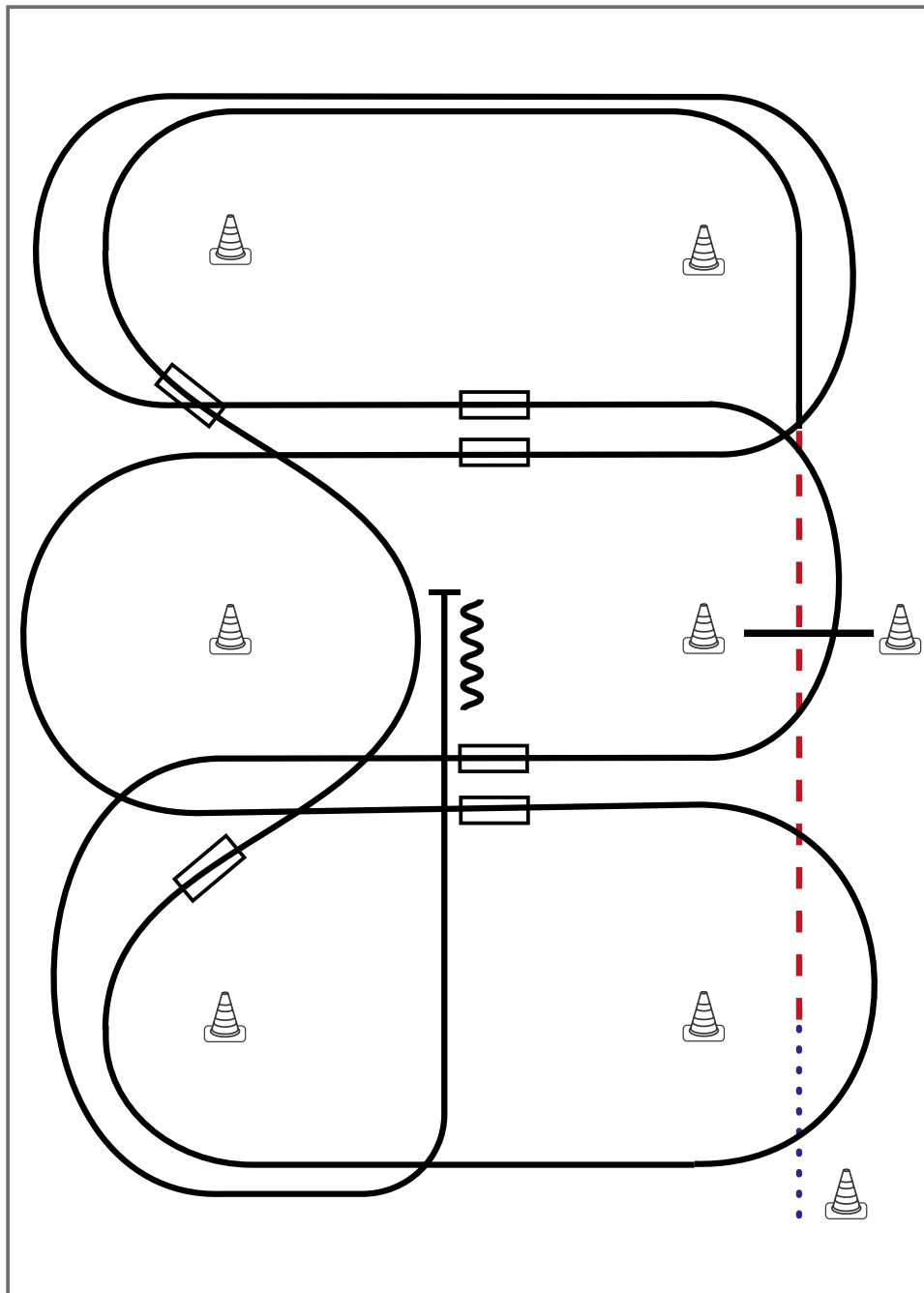
Schritt
Trab	— · — ·
Galopp	——
Wechselzone	=====
Rückwärts	~~~~~



LK 3A Western Riding

Erste Westernreiter Union
Deutschland e.V.

Western Riding Pattern 16 (für Junior-Pferde), 20 x 40 Meter



Western Riding

- 1) Schritt vom Startpylon bis zum ersten Marker, Übergang zum Trab, Trab über die Stange
- 2) Übergang zum Linksgalopp, Galopp an der kurzen Seite
- 3) 1. Galoppwechsel auf der Linie
- 4) 2. Galoppwechsel auf der Linie
- 5) 1. Galoppwechsel mit Seitenwechsel
- 6) 2. Galoppwechsel mit Seitenwechsel
- 7) 3. Galoppwechsel mit Seitenwechsel
- 8) Galopp über die Stange
- 9) 4. Galoppwechsel mit Seitenwechsel
- 10) Mitte der kurzen Seite abwenden, Stop auf Höhe des Mittelmarkers, Rückwärtsrichten

Legende:

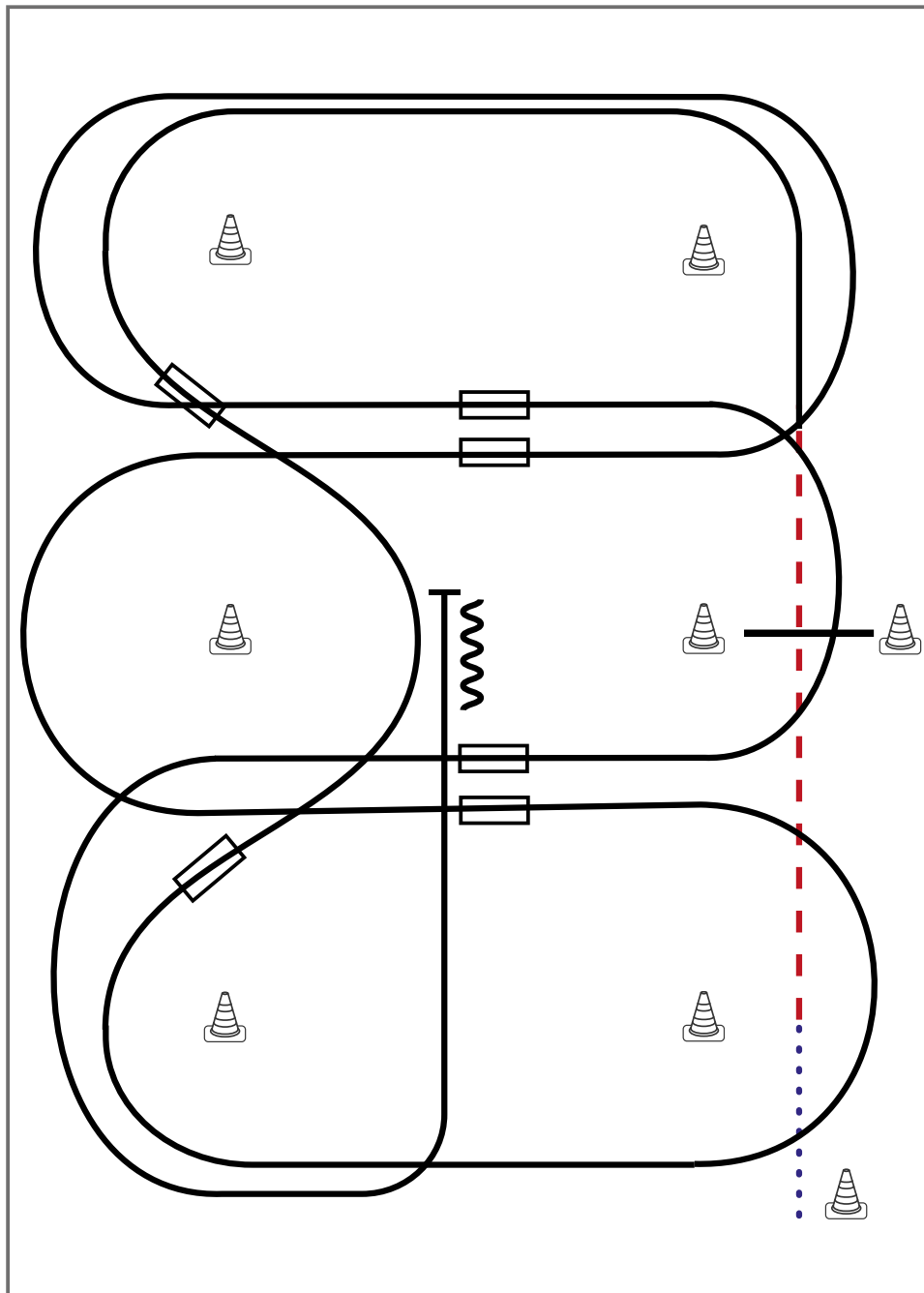
Schritt
Trab	- - - - -
Galopp	—————
Wechselzone	=====
Rückwärts	~~~~~



LK 1 jun Western Riding

Erste Westernreiter Union
Deutschland e.V.

Western Riding Pattern 16 (für Junior-Pferde), 20 x 40 Meter



Western Riding

- 1) Schritt vom Startpylon bis zum ersten Marker, Übergang zum Trab, Trab über die Stange
- 2) Übergang zum Linksgalopp, Galopp an der kurzen Seite
- 3) 1. Galoppwechsel auf der Linie
- 4) 2. Galoppwechsel auf der Linie
- 5) 1. Galoppwechsel mit Seitenwechsel
- 6) 2. Galoppwechsel mit Seitenwechsel
- 7) 3. Galoppwechsel mit Seitenwechsel
- 8) Galopp über die Stange
- 9) 4. Galoppwechsel mit Seitenwechsel
- 10) Mitte der kurzen Seite abwenden, Stop auf Höhe des Mittelmarkers, Rückwärtsrichten

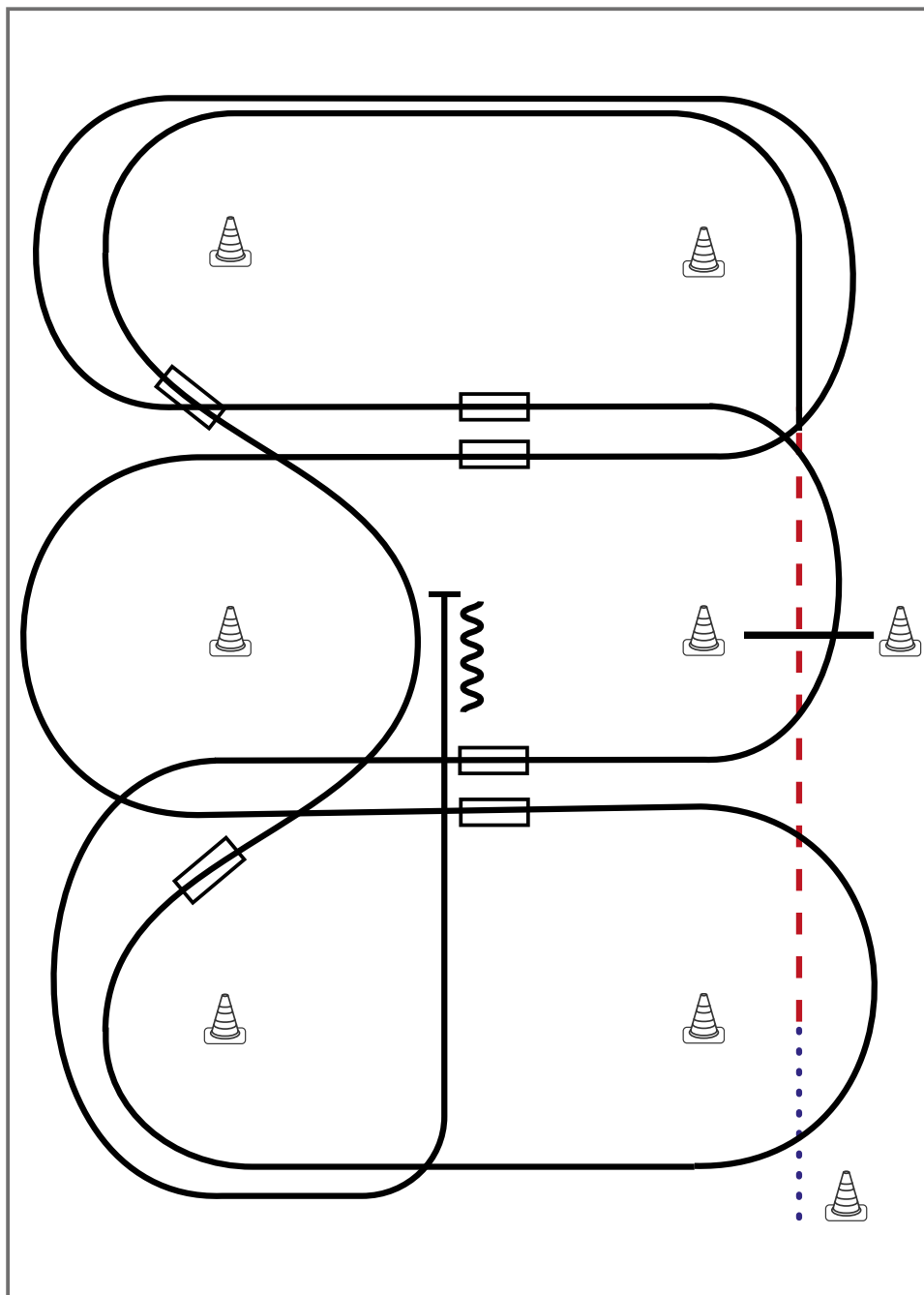
Legende:	
Schritt
Trab	- . - .
Galopp	————
Wechselzone	=====
Rückwärts	~~~~~



LK 2 jun Western Riding

Erste Westernreiter Union
Deutschland e.V.

Western Riding Pattern 16 (für Junior-Pferde), 20 x 40 Meter



Western Riding

- 1) Schritt vom Startpylon bis zum ersten Marker, Übergang zum Trab, Trab über die Stange
- 2) Übergang zum Linksgalopp, Galopp an der kurzen Seite
- 3) 1. Galoppwechsel auf der Linie
- 4) 2. Galoppwechsel auf der Linie
- 5) 1. Galoppwechsel mit Seitenwechsel
- 6) 2. Galoppwechsel mit Seitenwechsel
- 7) 3. Galoppwechsel mit Seitenwechsel
- 8) Galopp über die Stange
- 9) 4. Galoppwechsel mit Seitenwechsel
- 10) Mitte der kurzen Seite abwenden, Stop auf Höhe des Mittelmarkers, Rückwärtsrichten

Legende:	
Schritt
Trab	- . - . - .
Galopp	————
Wechselzone	=====
Rückwärts	~~~~~

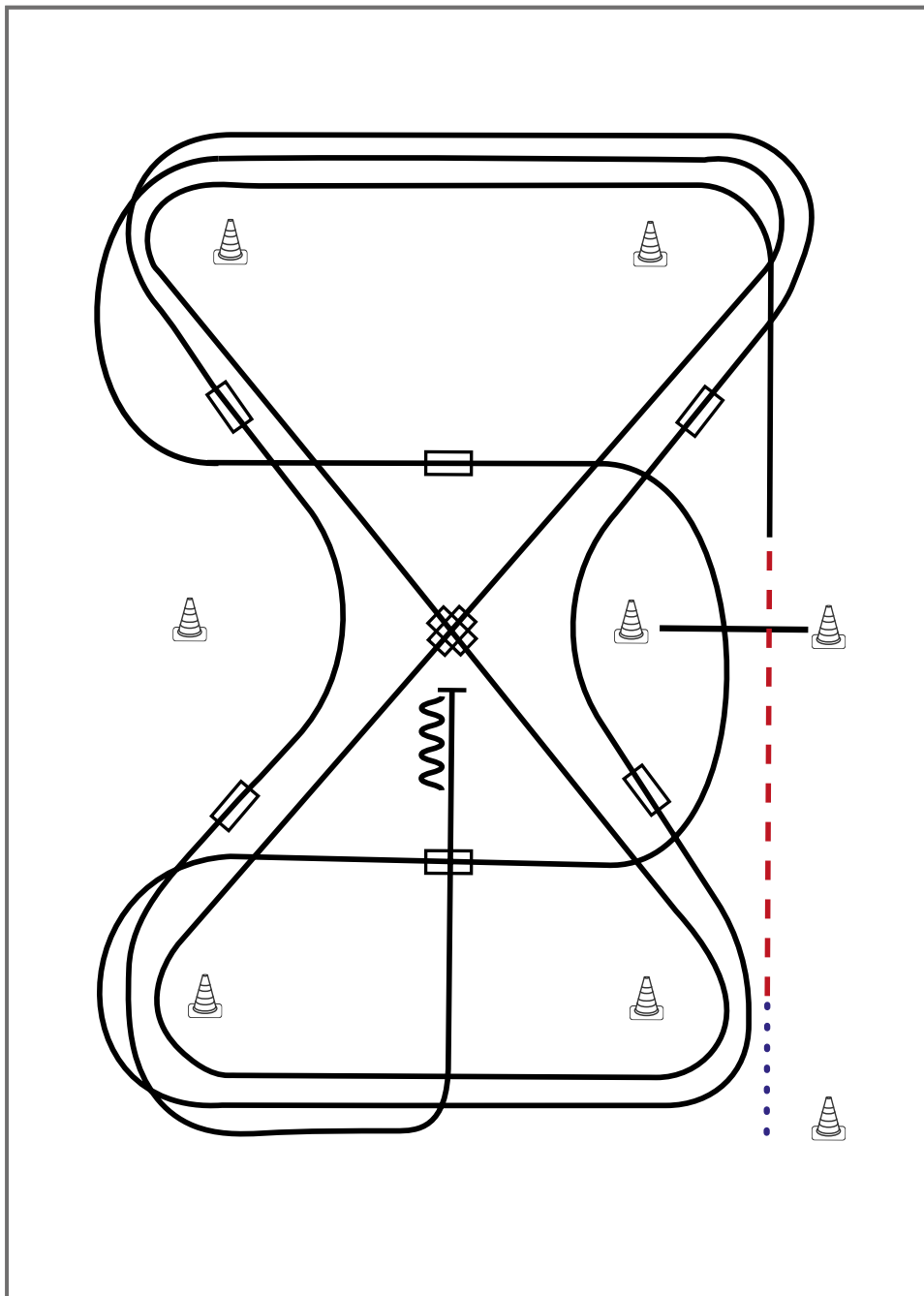


M LK 2/1A sen Western Riding

Erste Westernreiter Union
Deutschland e.V.

Western Riding Pattern 27 (für Senior-Pferde), 20 x 40 Meter

Western Riding



- 1) Schritt vom Startpylon zum ersten Marker, Übergang zum Trab, Trab über die Stange
- 2) Übergang zum Linksgalopp, Galopp an der kurzen Seite
- 3) 1. Galoppwechsel auf der Diagonalen
- 4) 2. Galoppwechsel auf der Diagonalen
- 5) 1. Galoppwechsel mit Seitenwechsel
- 6) Galopp über die Stange
- 7) 2. Galoppwechsel mit Seitenwechsel
- 8) 1. Galoppwechsel auf der Linie
- 9) 2. Galoppwechsel auf der Linie
- 10) 3. Galoppwechsel auf der Linie
- 11) 4. Galoppwechsel auf der Linie
- 12) Mitte der kurzen Seite abwenden, Stop auf Höhe des Mittelmarkers, Rückwärtsrichten

Legende:

Schritt
Trab	— · — · — ·
Galopp	— — — —
Wechselzone	▬▬▬▬
Rückwärts	〰〰〰〰

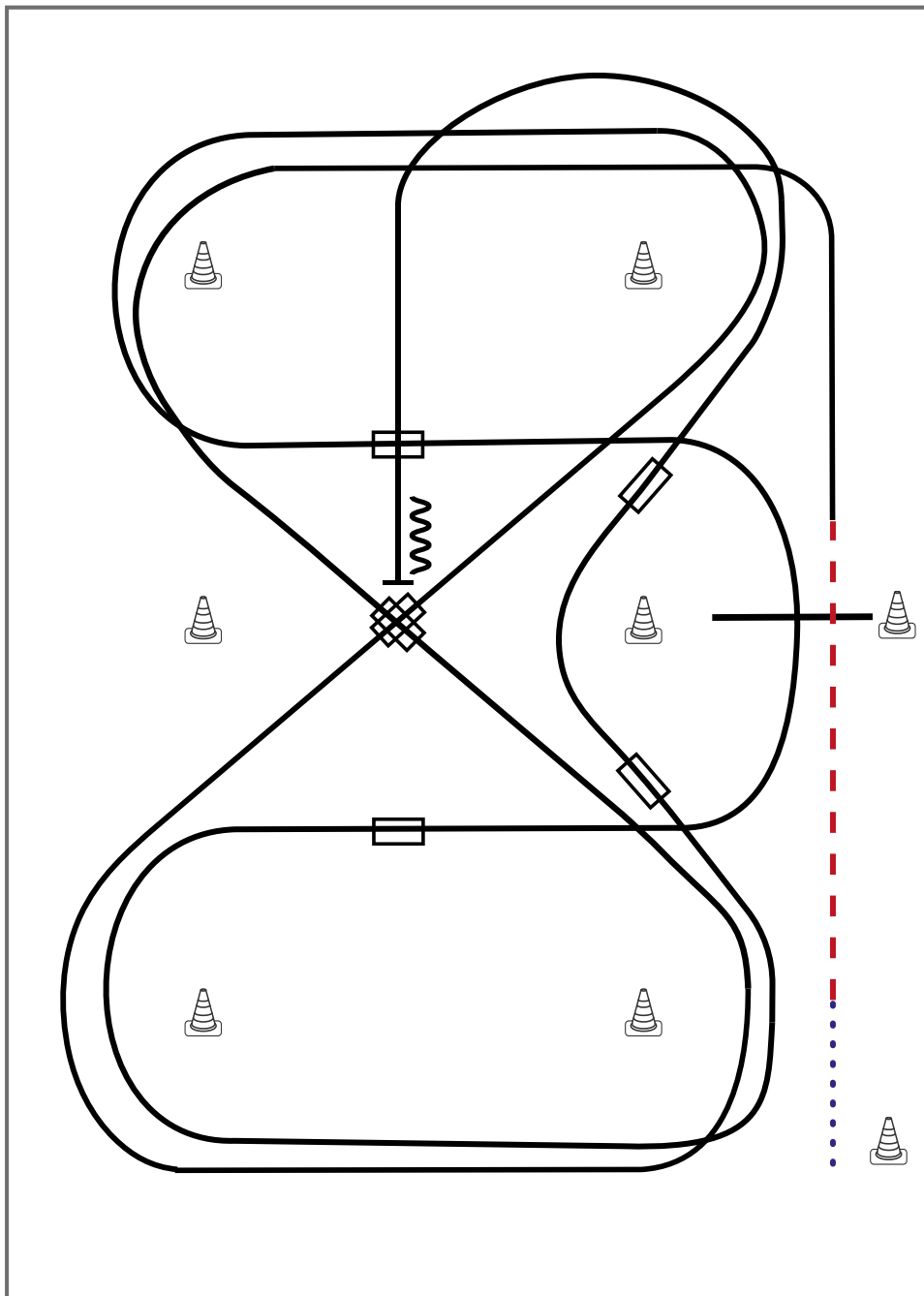


M LK 2/1 jun Western Riding

Erste Westernreiter Union
Deutschland e.V.

Western Riding Pattern 25 (für Junior-Pferde), 20 x 40 Meter

Western Riding



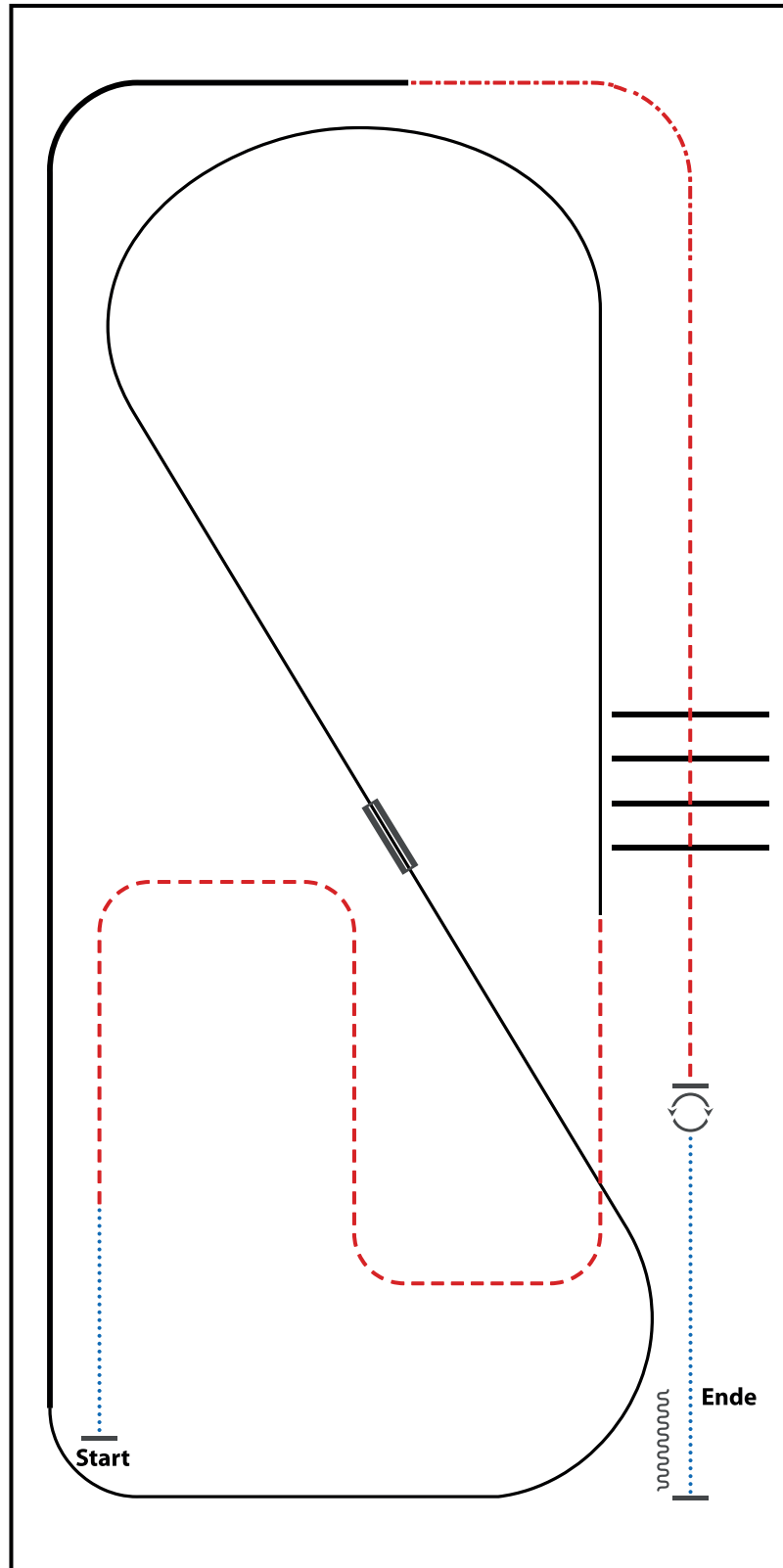
- 1) Schritt vom Startpylon zum ersten Marker, Übergang zum Trab, Trab über die Stange
- 2) Übergang zum Linksgalopp, Galopp an der kurzen Seite
- 3) 1. Galoppwechsel auf der Diagonalen
- 4) 2. Galoppwechsel auf der Diagonalen
- 5) 1. Galoppwechsel mit Seitenwechsel
- 6) Galopp über die Stange
- 7) 2. Galoppwechsel mit Seitenwechsel
- 8) 1. Galoppwechsel auf der Linie
- 9) 2. Galoppwechsel auf der Linie
- 10) Mitte der kurzen Seite abwenden, Stop auf Höhe des Mittelmarkers, Rückwärtsrichten

Legende:

Schritt
Trab	- - - - -
Galopp	—————
Wechselzone	=====
Rückwärts	~~~~~



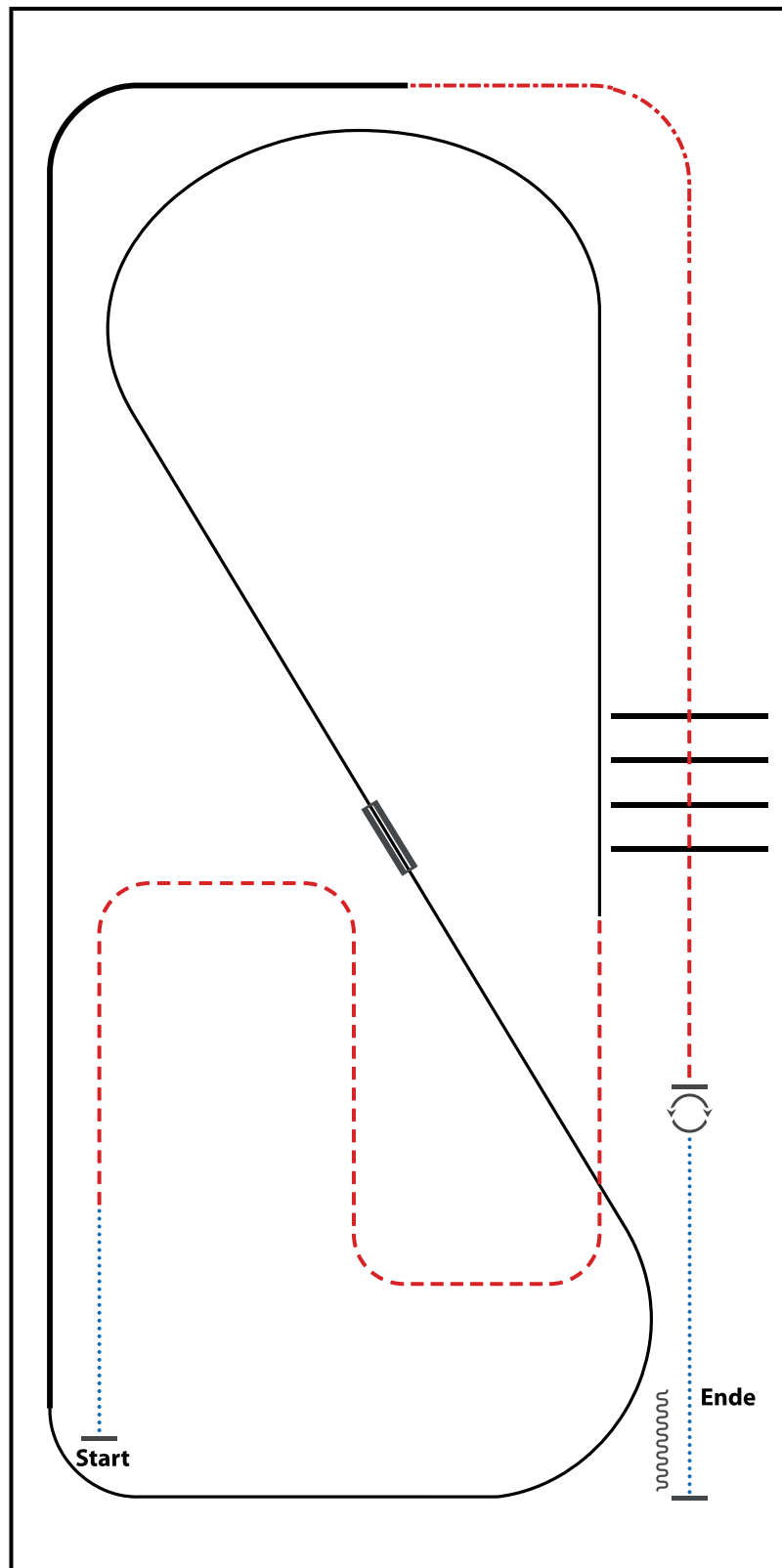
LK 1A sen Ranch Riding



- 1) WALK
- 2) TROT
- 3) LOPE (LL)
- 4) LEADCHANGE (SIMPLE OR FLYING)
- 5) LOPE (RL)
- 6) EXTENDED LOPE (RL)
- 7) EXTENDED TROT
- 8) TROT
- 9) TROT OVER
- 10) STOP, 360° TURNS (EACH DIRECTION)
- 11) WALK, STOP, BACK UP

WALK (SCHRITT)	
EXTENDED WALK	
JOG/TROT (TRAB)	
EXTENDED TROT	
LOPE (GALOPP)	
EXTENDED LOPE	
BACK UP (RÜCKWÄRTS)	
LEAD CHANGE (GALOPPWECHSEL)	
TURN (DREHUNG)	
	 <small>ERSTE WESTERNREITER UNION FÖRDERBUND WESTERNREITER</small>

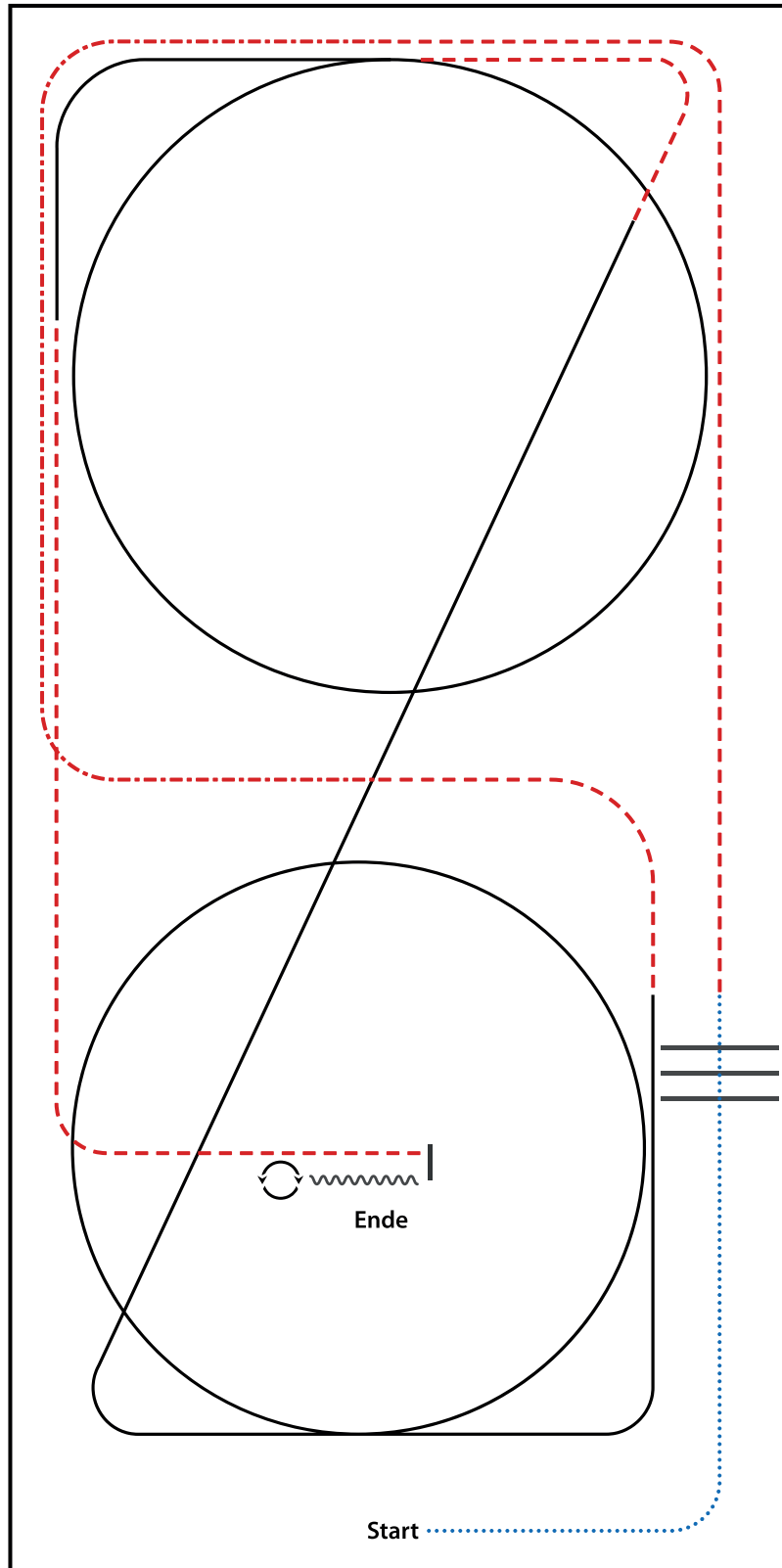
LK 2A sen Ranch Riding



- 1) WALK
- 2) TROT
- 3) LOPE (LL)
- 4) LEADCHANGE (SIMPLE OR FLYING)
- 5) LOPE (RL)
- 6) EXTENDED LOPE (RL)
- 7) EXTENDED TROT
- 8) TROT
- 9) TROT OVER
- 10) STOP, 360° TURNS (EACH DIRECTION)
- 11) WALK, STOP, BACK UP

WALK (SCHRITT)	
EXTENDED WALK	
JOG/TROT (TRAB)	
EXTENDED TROT	
LOPE (GALOPP)	
EXTENDED LOPE	
BACK UP (RÜCKWÄRTS)	
LEAD CHANGE (GALOPPWECHSEL)	
TURN (DREHUNG)	

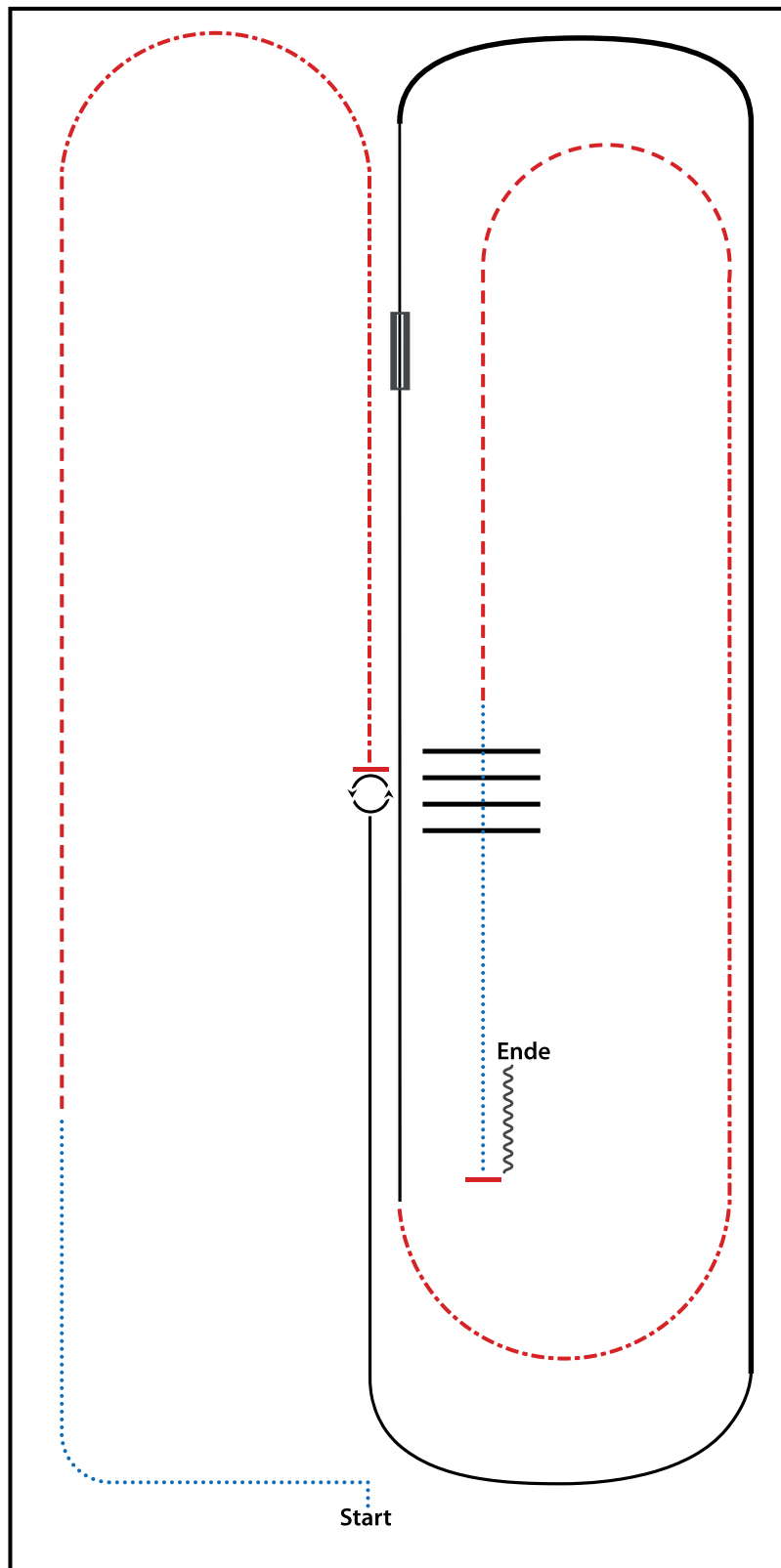
LK 4/5A Ranch Riding



- 1) WALK,
- 2) WALK OVER, WALK
- 3) TROT
- 4) EXTENDED TROT CORNERS, TROT
- 5) LOPE (RL) CIRCLE, LOPE
- 6) TROT
- 7) LOPE (LL) CIRCLE
- 8) TROT
- 9) STOP, BACK UP
- 10) 360° TURN (LEFT OR RIGHT)

WALK (SCHRI TT)	
EXTENDED WALK	
JOG/TROT (TRAB)	
EXTENDED TROT	
LOPE (GALOPP)	
EXTENDED LOPE	
BACK UP (RÜCKWÄRTS)	
LEAD CHANGE (GALOPPWECHSEL)	
TURN (DREHUNG)	

M LK 2/1A sen Ranch Riding



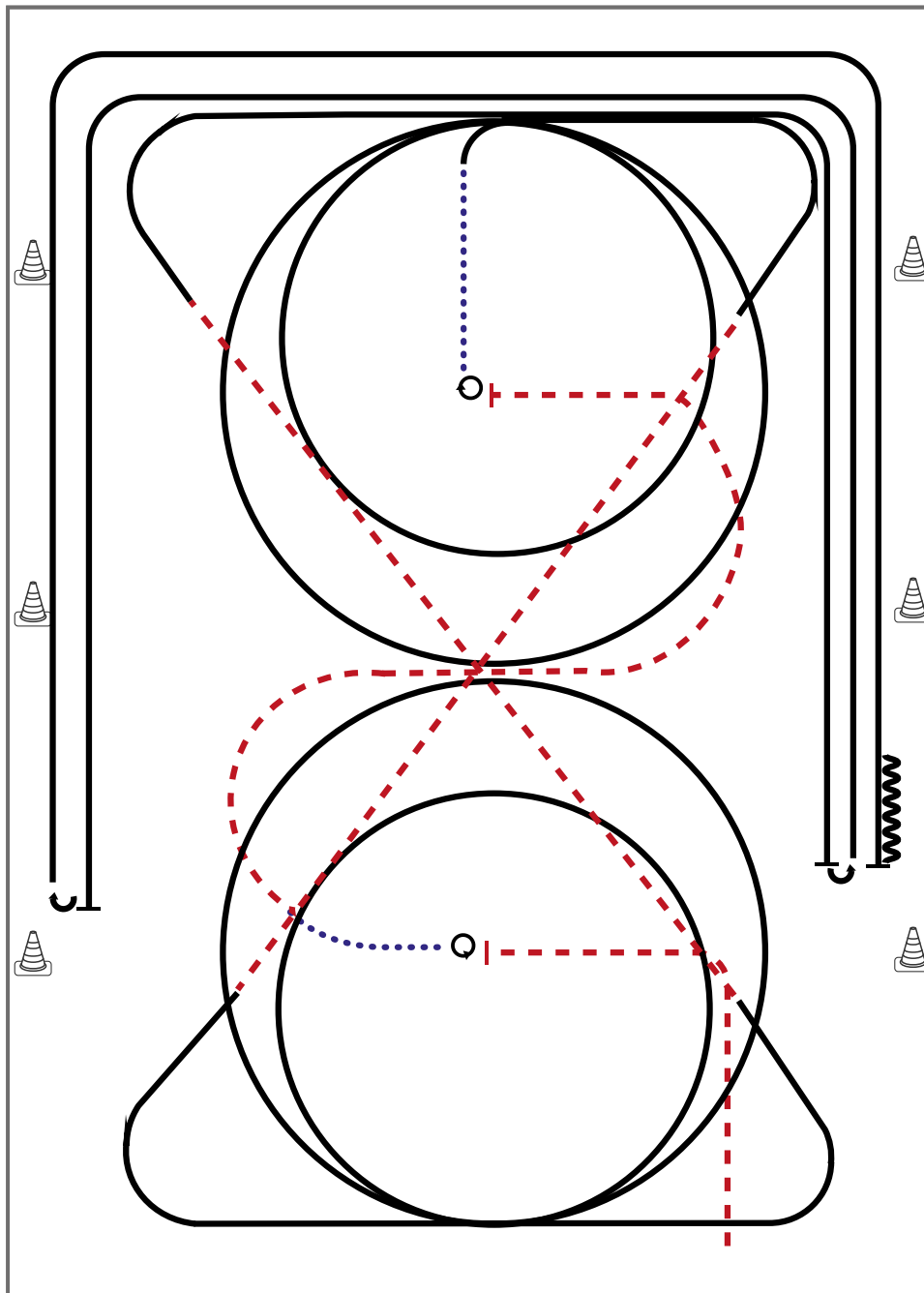
- 1) WALK
- 2) TROT
- 3) EXTENDED TROT
- 4) STOP, 360° TURNS (EACH DIRECTION)
- 5) LOPE (LL)
- 6) EXTENDED LOPE (LL)
- 7) LOPE (LL), LEADCHANGE (SIMPLE OR FLYING)
- 8) LOPE (RL)
- 9) EXTENDED TROT
- 10) TROT
- 11) WALK OVER
- 12) STOP, BACK UP

WALK (SCHRITT)	
EXTENDED WALK	
JOG/TROT (TRAB)	
EXTENDED TROT	
LOPE (GALOPP)	
EXTENDED LOPE	
BACK UP (RÜCKWÄRTS)	
LEAD CHANGE (GALOPPWECHSEL)	
TURN (DREHUNG)	
	 <small>ERSTE WESTERNREITER UNION FÜR DEN SÜDSÜDWESTEN</small>

Jungferde Reining 4jährig

Erste Westernreiter Union
Deutschland e.V.

Jungferde Reining Pattern 5 (4j.)



- 1) Trab, Stop, 4 Spins **links**
- 2) Schritt, Trab, Stop, 4 1/4 Spins **rechts**, Schritt
- 3) Galopp (**rechts**) 2 Zirkel, 1. groß, **2. klein**
- 4) Weiter im Galopp durch die Diagonale, Trab
- 5) Galopp (**links**) 2 Zirkel, 1. groß, **2. klein**
- 6) Weiter im Galopp durch die Diagonale, Trab
- 7) Rechtsgalopp, Run Down entlang der langen Seite, Sliding Stop mind. 6 m von der Bande entfernt hinter dem **Mittelmaker**, Roll Back **links**, kein Verharren
- 8) Galopp, Run Down entlang der langen Seite, Sliding Stop mind. 6 m von der Bande entfernt hinter dem **Mittelmaker**, Roll Back **rechts**, kein Verharren
- 9) Galopp, Run Down entlang der langen Seite, Stop hinter dem **Mittelmaker**, Back up mind. 3 m, Verharren

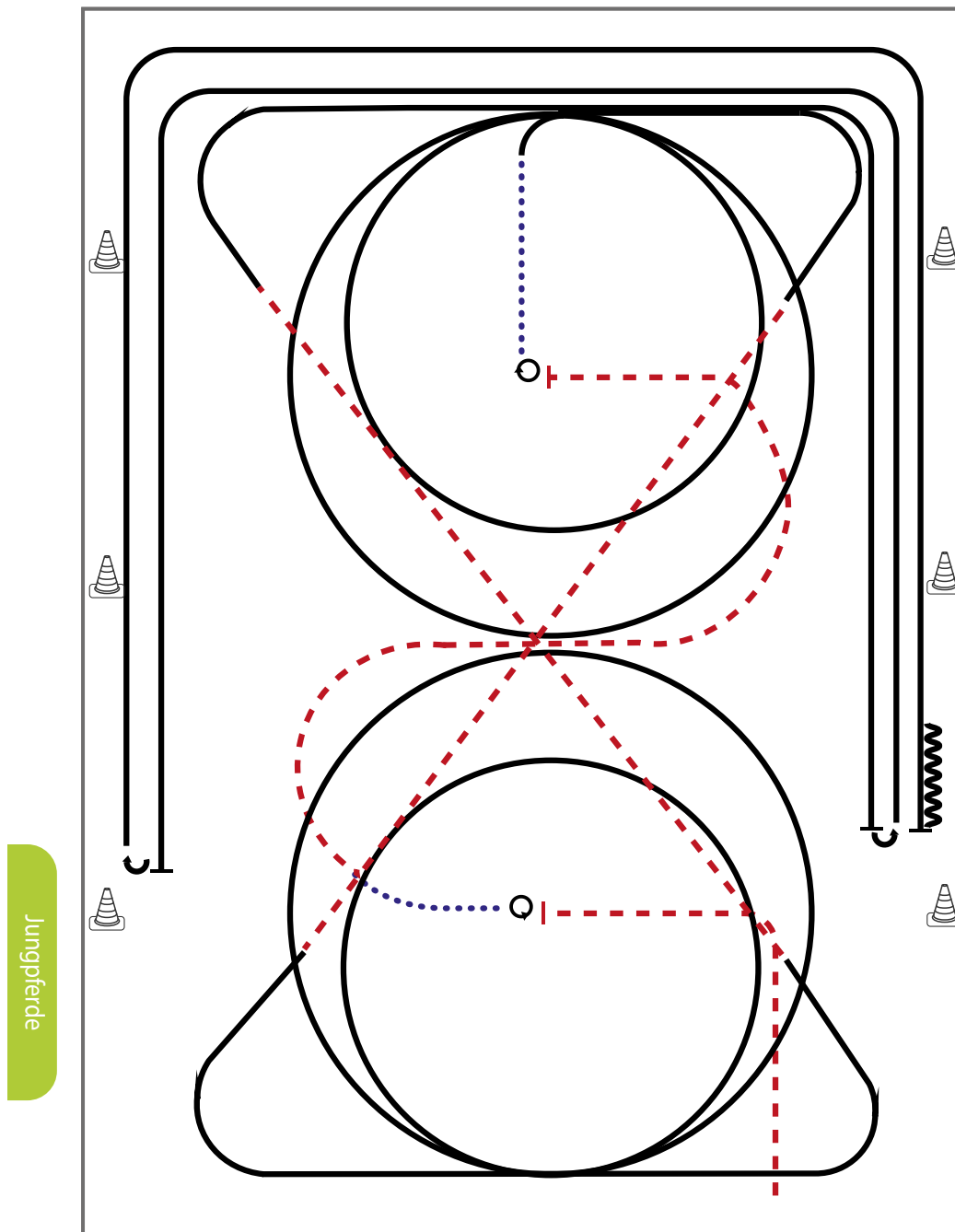
Trab	-----
Galopp	—————
Rückwärts	~~~~~

Der Reiter muss das Kopfstück zur Gebisskontrolle vor dem Richter abnehmen.

Jungferde Reining 5jährig

Erste Westernreiter Union
Deutschland e.V.

Jungferde Reining Pattern 6 (5j.)



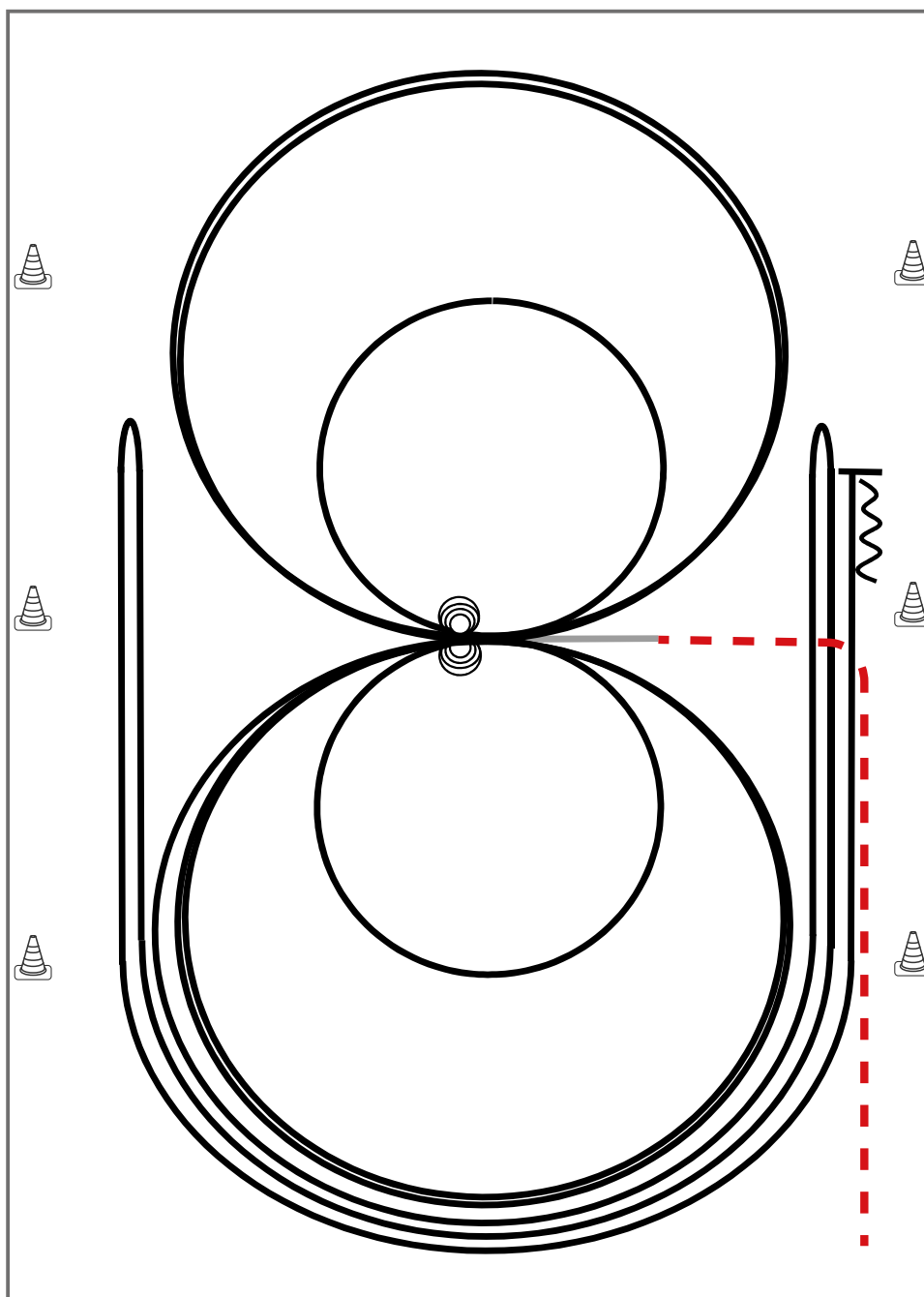
- 1) Trab, Stop, 4 Spins **links**
- 2) Schritt, Trab, Stop, 4 1/4 Spins **rechts**, Schritt
- 3) Galopp (rechts) 2 Zirkel, 1. groß und schnell, **2. klein und langsam**
- 4) Weiter im Galopp durch die Diagonale, Trab
- 5) Galopp (**links**) 2 Zirkel, 1. groß und schnell, **2. klein und langsam**
- 6) Weiter im Galopp durch die Diagonale, Trab
- 7) Rechtsgalopp, Run Down entlang der langen Seite, Sliding Stop mind. 6 m von der Bande entfernt hinter dem **Mittelmaker**, Roll Back **links**, kein Verharren
- 8) Galopp, Run Down entlang der langen Seite, Sliding Stop mind. 6 m von der Bande entfernt hinter dem **Mittelmaker**, Roll Back **rechts**, kein Verharren
- 9) Galopp, Run Down entlang der langen Seite, Stop hinter dem **Mittelmaker**, Back up mind. 3 m, Verharren

Trab	---
Galopp	—
Rückwärts	⋈

Der Reiter muss das Kopfstück zur Gebisskontrolle vor dem Richter abnehmen.

Reining Pattern 13

Reining



Im Trab zur Mitte der Bahn. Beginn der Aufgabe aus dem Schritt oder aus dem Stand.

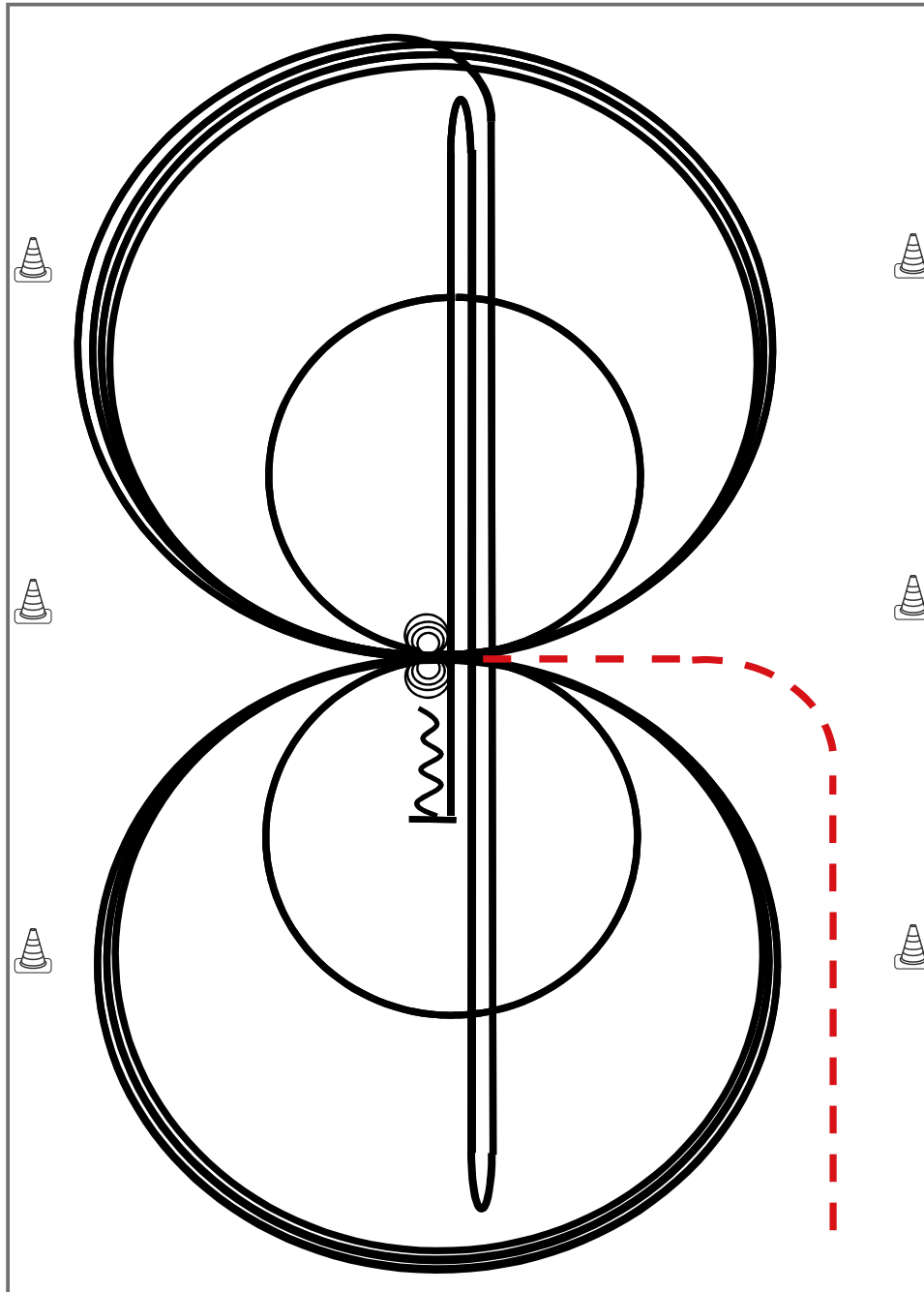
- 1) 2 Zirkel Galopp (**links**), 1. groß und schnell, **2. klein** und langsam, Stop bei X
- 2) 4 Spins **links**, Verharren
- 3) 2 Zirkel Galopp (**rechts**), 1. groß und schnell, **2. klein** und langsam, Stop bei X
- 4) 4 Spins **rechts**, Verharren
- 5) 1 Zirkel Galopp (**links**) groß und schnell, Galoppwechsel bei X, 1 Zirkel Galopp (**rechts**) groß und schnell, Galoppwechsel bei X (figure 8)
- 6) Galopp (**links**) auf dem Zirkel, der nicht geschlossen wird, Run Down entlang der langen Seite, Sliding Stop mind. 6,00 m von der Bande entfernt hinter dem **Mittelmarker**, Rollback **rechts**, kein Verharren
- 7) Galopp (**rechts**) auf dem Zirkel, der nicht geschlossen wird, Run Down entlang der langen Seite, Sliding Stop mind. 6,00 m von der Bande entfernt hinter dem **Mittelmarker**, Rollback **links**, kein Verharren
- 8) Galopp (**links**) auf dem Zirkel, der nicht geschlossen wird, Run Down entlang der langen Seite, Sliding Stop mind. 6,00 m von der Bande entfernt hinter dem **Mittelmarker**, Rückwärtsrichten mind. 3,00 m, Verharren

Der Reiter muss das Kopfstück zur Gebisskontrolle vor dem Richter abnehmen.

Trab	-----
Galopp	—————
Rückwärts	~~~~~

Reining Pattern 4

Reining



Im Trab zur Mitte der Bahn.

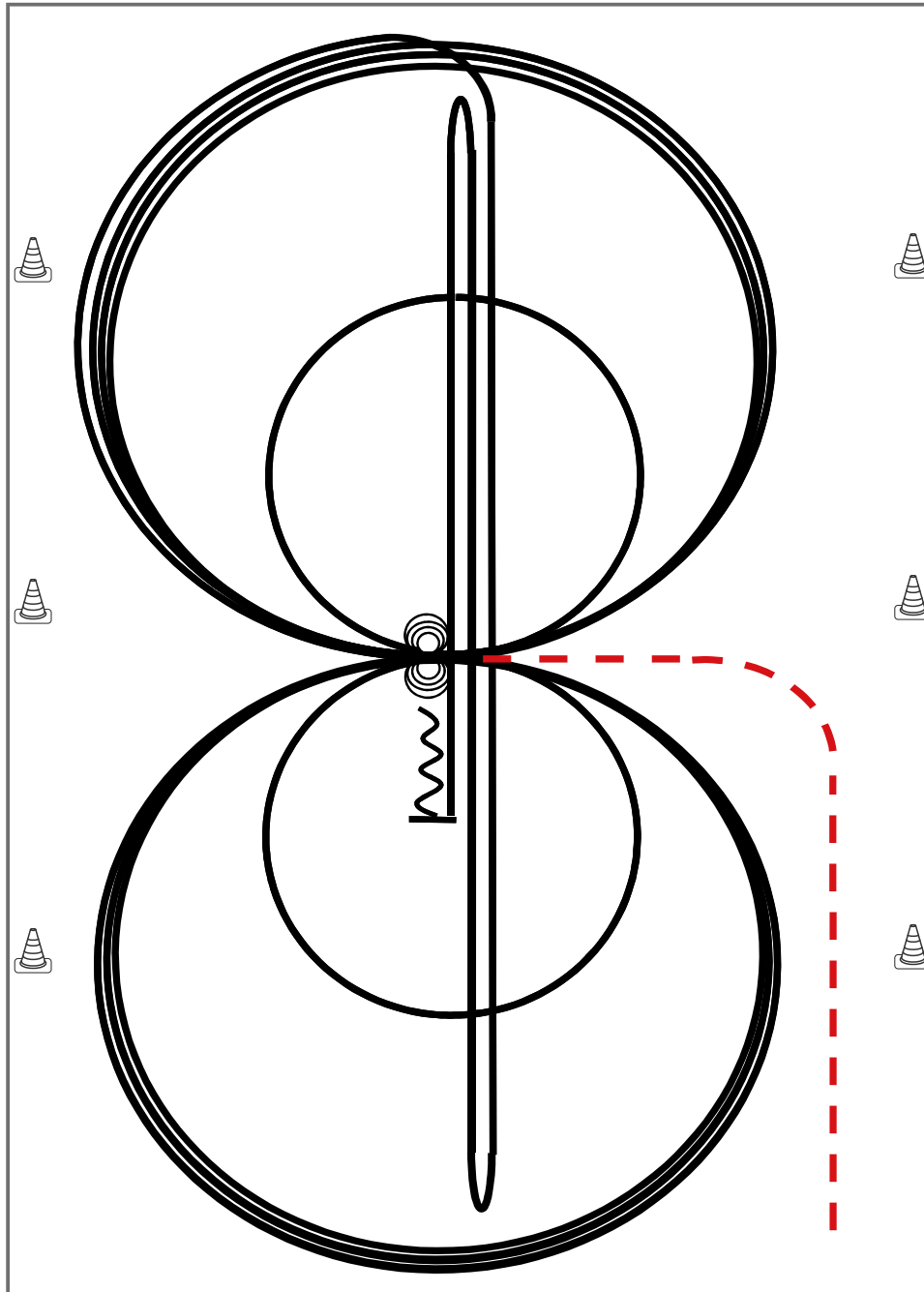
Beginn der Aufgabe aus dem Schritt oder aus dem Stand.

- 1) 3 Zirkel Galopp (**rechts**), 1. + 2. groß und schnell, **3. klein** und langsam, Stop bei X
 - 2) 4 Spins rechts, Verharren
 - 3) 3 Zirkel Galopp (**links**), 1. + 2. groß und schnell, **3. klein** und langsam, Stop bei X
 - 4) 4 Spins **links**, Verharren
 - 5) 1 Zirkel Galopp (**rechts**) groß und schnell, Galoppwechsel bei X, 1 Zirkel Galopp (**links**) groß und schnell, Galoppwechsel bei X (figure 8)
 - 6) Galopp (**rechts**) auf dem Zirkel, der nicht geschlossen wird, Run Down auf der Mittellinie, Sliding Stop hinter dem **Endmarker**, Rollback **rechts**, kein Verharren
 - 7) Run Down auf der Mittellinie, Sliding Stop hinter dem **Endmarker**, Rollback **links**, kein Verharren
 - 8) Run Down auf der Mittellinie, Sliding Stop hinter dem **Mittelmarker**, Rückwärtsrichten bis zur Mitte der Bahn oder mind. 3,00 m, Verharren
- Der Reiter muss das Kopfstück zur Gebisskontrolle vor dem Richter abnehmen.

Trab	---
Galopp	—
Rückwärts	⋈

Reining Pattern 4

Reining



Im Trab zur Mitte der Bahn.

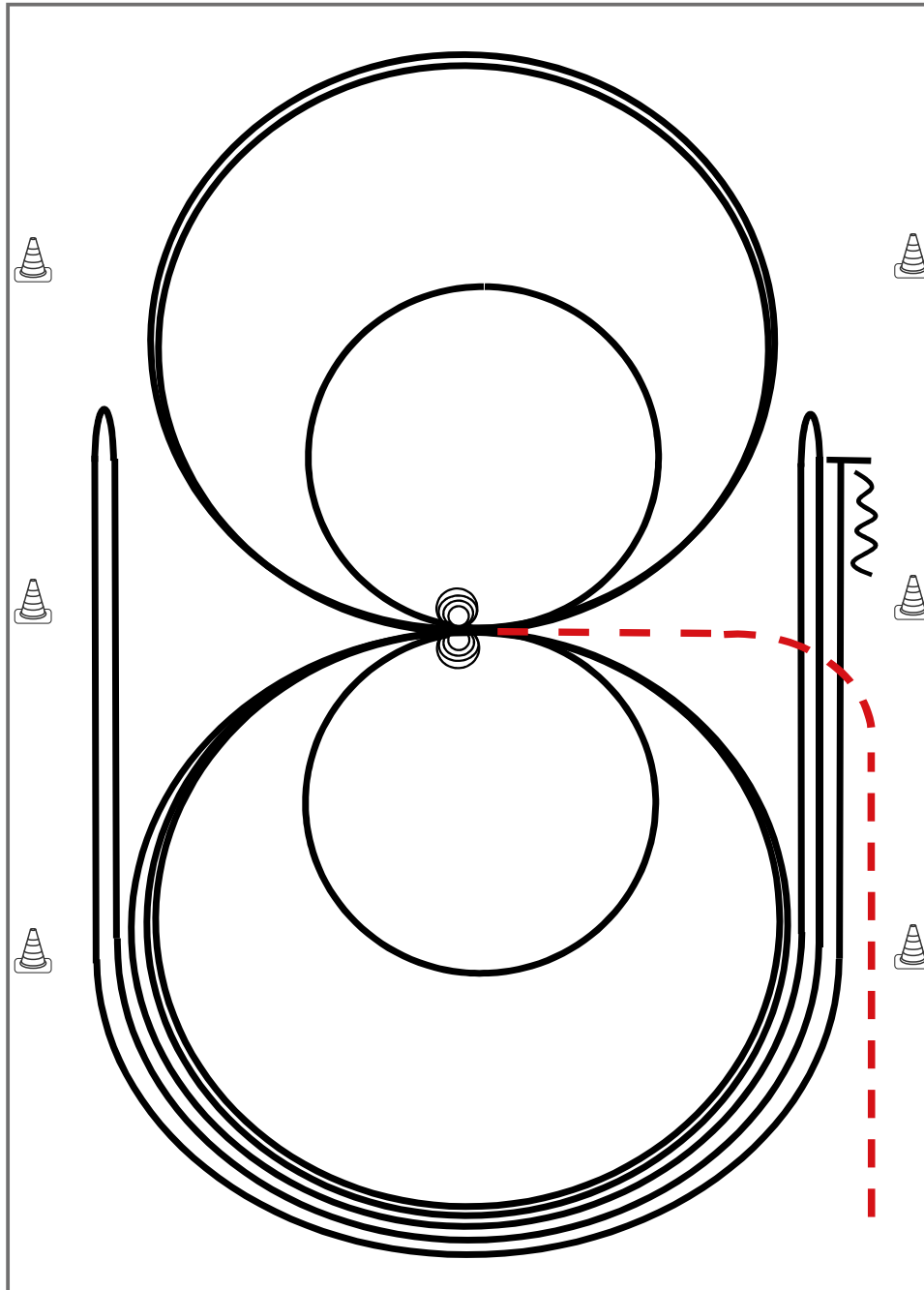
Beginn der Aufgabe aus dem Schritt oder aus dem Stand.

- 1) 3 Zirkel Galopp (**rechts**), 1. + 2. groß und schnell, **3. klein** und langsam, Stop bei X
 - 2) 4 Spins rechts, Verharren
 - 3) 3 Zirkel Galopp (**links**), 1. + 2. groß und schnell, **3. klein** und langsam, Stop bei X
 - 4) 4 Spins **links**, Verharren
 - 5) 1 Zirkel Galopp (**rechts**) groß und schnell, Galoppwechsel bei X, 1 Zirkel Galopp (**links**) groß und schnell, Galoppwechsel bei X (figure 8)
 - 6) Galopp (**rechts**) auf dem Zirkel, der nicht geschlossen wird, Run Down auf der Mittellinie, Sliding Stop hinter dem **Endmarker**, Rollback **rechts**, kein Verharren
 - 7) Run Down auf der Mittellinie, Sliding Stop hinter dem **Endmarker**, Rollback **links**, kein Verharren
 - 8) Run Down auf der Mittellinie, Sliding Stop hinter dem **Mittelmarker**, Rückwärtsrichten bis zur Mitte der Bahn oder mind. 3,00 m, Verharren
- Der Reiter muss das Kopfstück zur Gebisskontrolle vor dem Richter abnehmen.

Trab	---
Galopp	—
Rückwärts	⋈

Reining Pattern 6

Reining

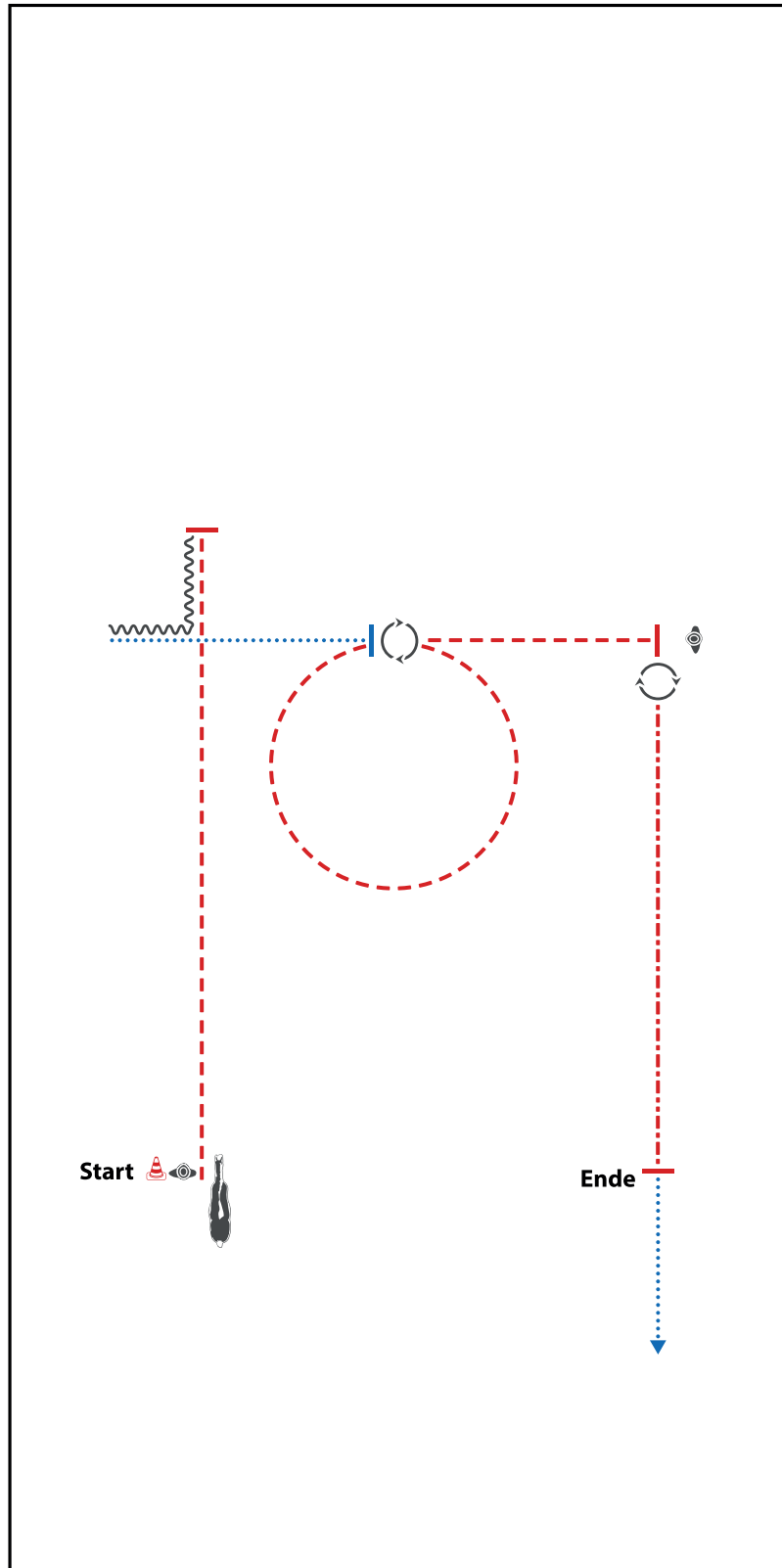


Im Trab zur Mitte der Bahn. Beginn der Aufgabe aus dem Schritt oder aus dem Stand.

- 1) 4 Spins **rechts**, Verharren
 - 2) 4 Spins **links**, Verharren
 - 3) 3 Zirkel Galopp (**links**), 1. + 2. groß und schnell, **3. klein** und langsam, Galoppwechsel bei X
 - 4) 3 Zirkel Galopp (**rechts**), 1. + 2. groß und schnell, **3. klein** und langsam, Galoppwechsel bei X
 - 5) Galopp (**links**) auf dem Zirkel, der nicht geschlossen wird, Run Down entlang der langen Seite, Sliding Stop mind. 6,00 m von der Bande entfernt hinter dem **Mittelmarker**, Rollback **rechts**, kein Verharren
 - 6) Galopp (**rechts**) auf dem Zirkel, der nicht geschlossen wird, Run Down entlang der langen Seite, Sliding Stop mind. 6,00 m von der Bande entfernt hinter dem **Mittelmarker**, Rollback **links**, kein Verharren
 - 7) Galopp (**links**) auf dem Zirkel, der nicht geschlossen wird, Run Down entlang der langen Seite, Sliding Stop mind. 6,00 m von der Bande entfernt hinter dem **Mittelmarker**, Rückwärtsrichten mind. 3,00 m, Verharren
- Der Reiter muss das Kopfstück zur Gebisskontrolle vor dem Richter abnehmen.

Trab	---
Galopp	—
Rückwärts	⋈

LK 1-3B Showmanship at Halter

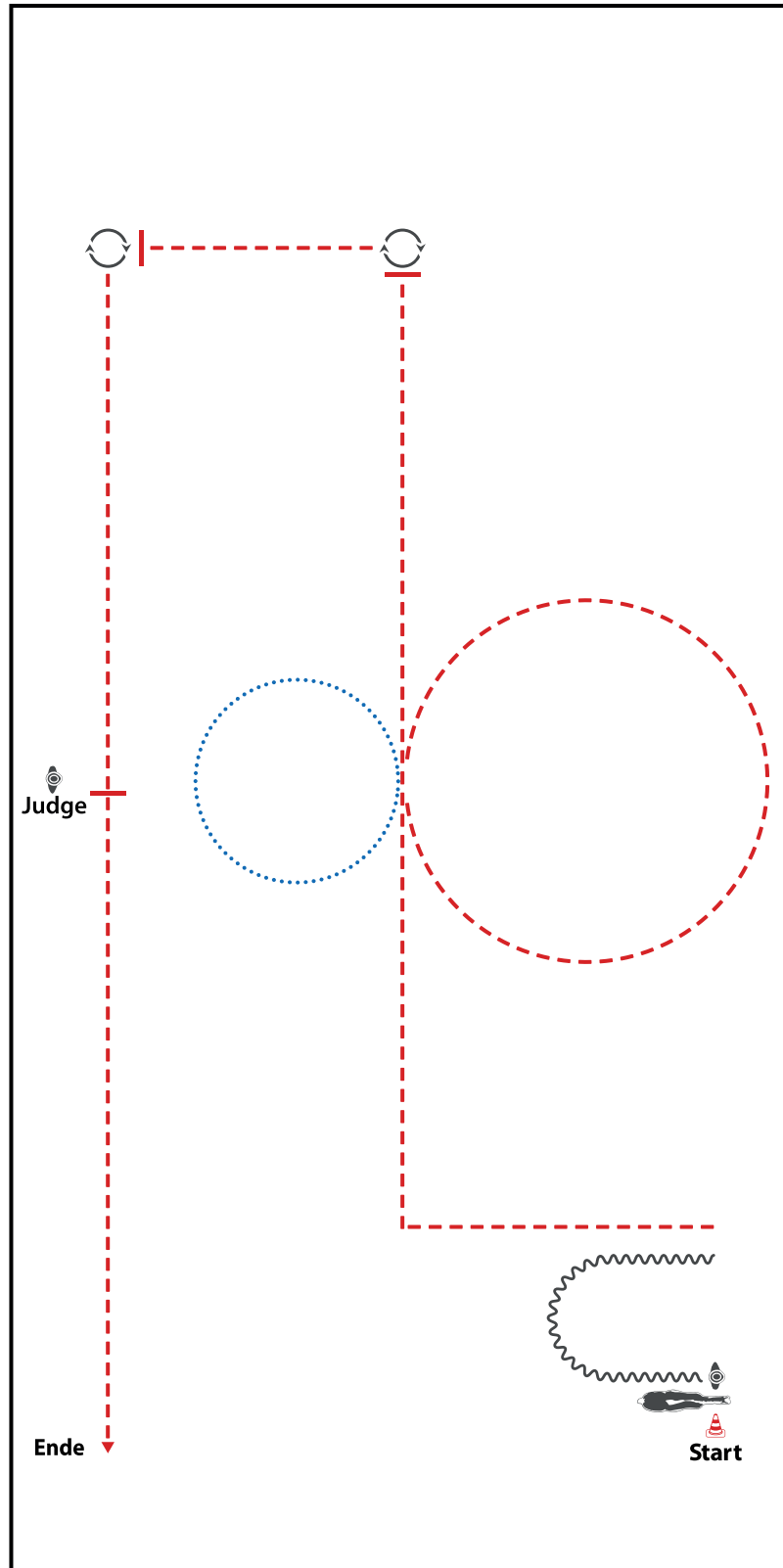


BE READY AT MARKER

- 1) TROT
- 2) STOP, BACK UP
- 3) WALK
- 4) STOP, TURN 360°
- 5) TROT SMALL CIRCLE
- 6) TROT STRAIGHT TO THE JUDGE, STOP
- 7) SET UP
- 8) INSPECTION
- 9) TURN 450°
- 10) EXTENDED TROT, STOP, WALK OUT

WALK (SCHRITT)
EXTENDED WALK
JOG/TROT (TRAB)	-----
EXTENDED TROT	-----
LOPE (GALOPP)	=====
EXTENDED LOPE	=====
BACK UP (RÜCKWÄRTS)	~~~~~
LEAD CHANGE (GALOPPWECHSEL)	=====
TURN (DREHUNG)	⦿
	<small>ERSTE WESTERNREITER UNION FÜRDSCHUTTVORBAND WESTERREITEN</small>

M LK 2/1B Showmanship at Halter



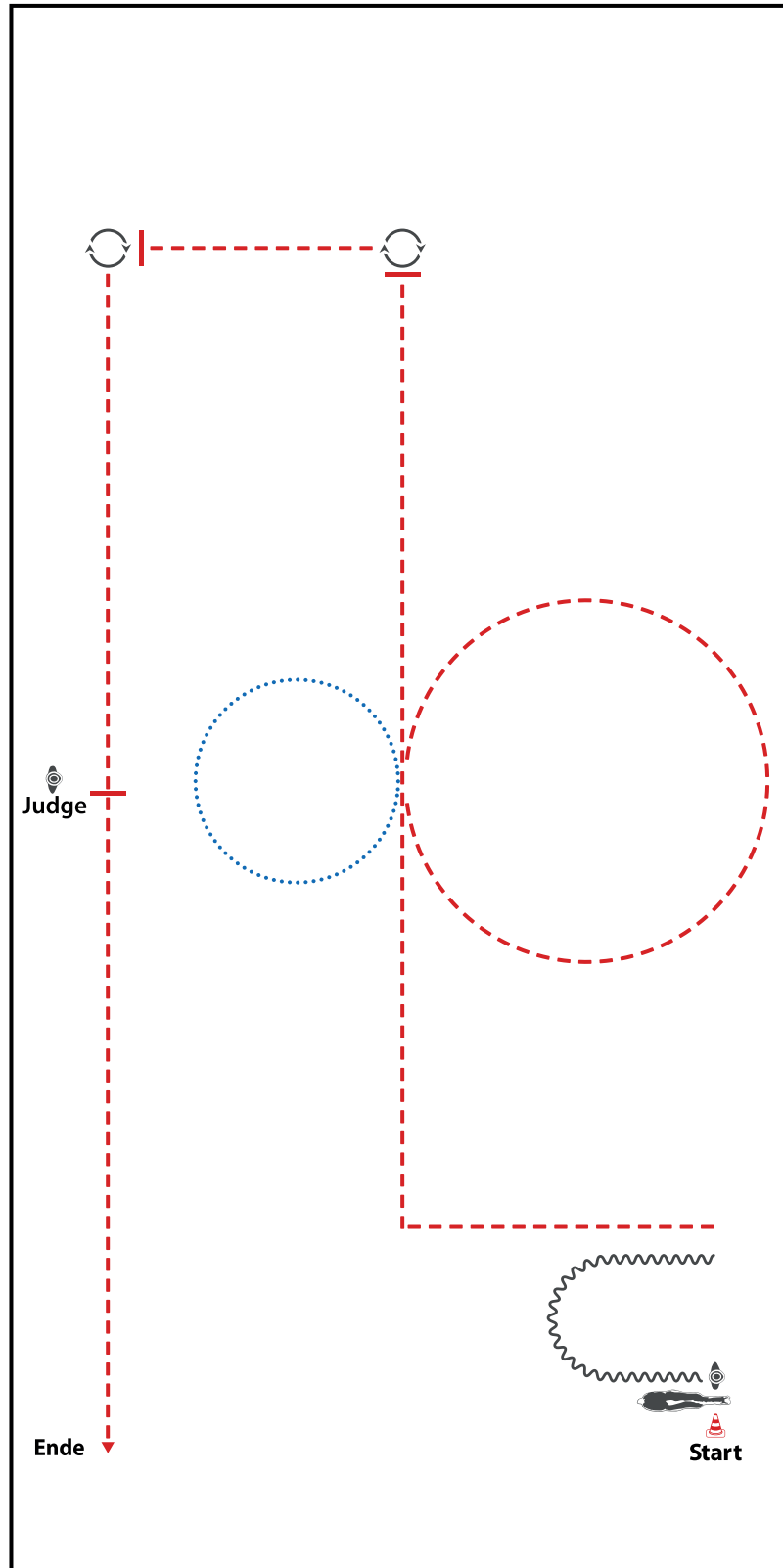
BE READY AT MARKER

- 1) BACK UP
- 2) TROT CORNER, WALK SMALL CIRCLE TO THE LEFT
- 3) TROT SMALL CIRCLE TO THE RIGHT
- 4) STOP, TURN 270°
- 5) TROT
- 6) STOP, TURN 630°
- 7) TROT, STOP WITH THE HORSES
SHOULDER ALIGNED WITH THE JUDGE
- 8) SET UP
- 9) INSPECTION
- 10) TROT OUT

WALK (SCHRITT)	
EXTENDED WALK	
JOG/TROT (TRAB)	
EXTENDED TROT	
LOPE (GALOPP)	
EXTENDED LOPE	
BACK UP (RÜCKWÄRTS)	
LEAD CHANGE (GALOPPWECHSEL)	
TURN (DREHUNG)	

ERSTE WESTERREITER UNION
 PFERDESPORTVERBAND WESTERREITER

M LK 2/1A Showmanship at Halter

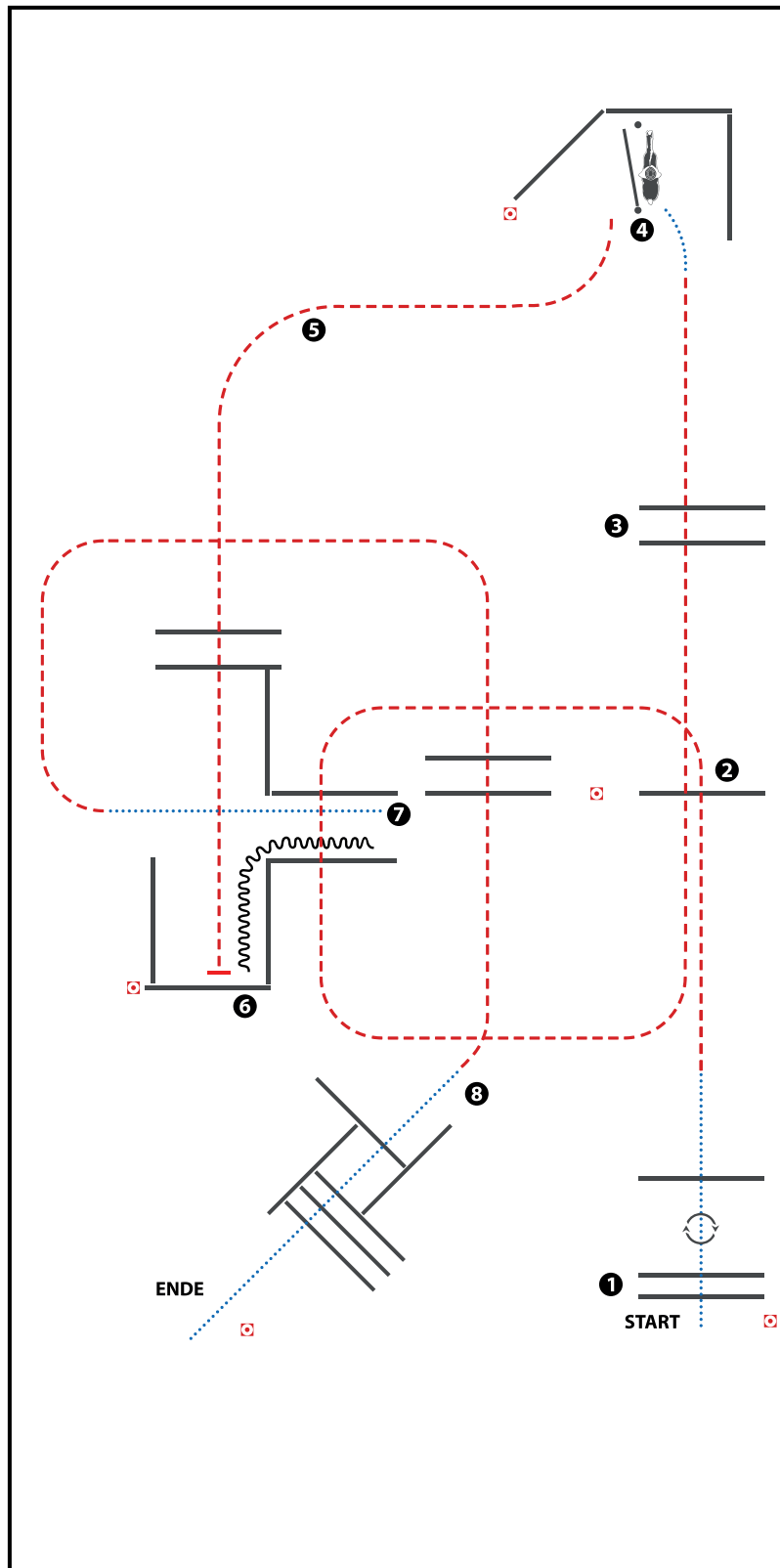


BE READY AT MARKER

- 1) BACK UP
- 2) TROT CORNER, WALK SMALL CIRCLE TO THE LEFT
- 3) TROT SMALL CIRCLE TO THE RIGHT
- 4) STOP, TURN 270°
- 5) TROT
- 6) STOP, TURN 630°
- 7) TROT, STOP WITH THE HORSES
SHOULDER ALIGNED WITH THE JUDGE
- 8) SET UP
- 9) INSPECTION
- 10) TROT OUT

WALK (SCHRITT)	
EXTENDED WALK	
JOG/TROT (TRAB)	
EXTENDED TROT	
LOPE (GALOPP)	
EXTENDED LOPE	
BACK UP (RÜCKWÄRTS)	
LEAD CHANGE (GALOPPWECHSEL)	
TURN (DREHUNG)	

Walk Trot Trail

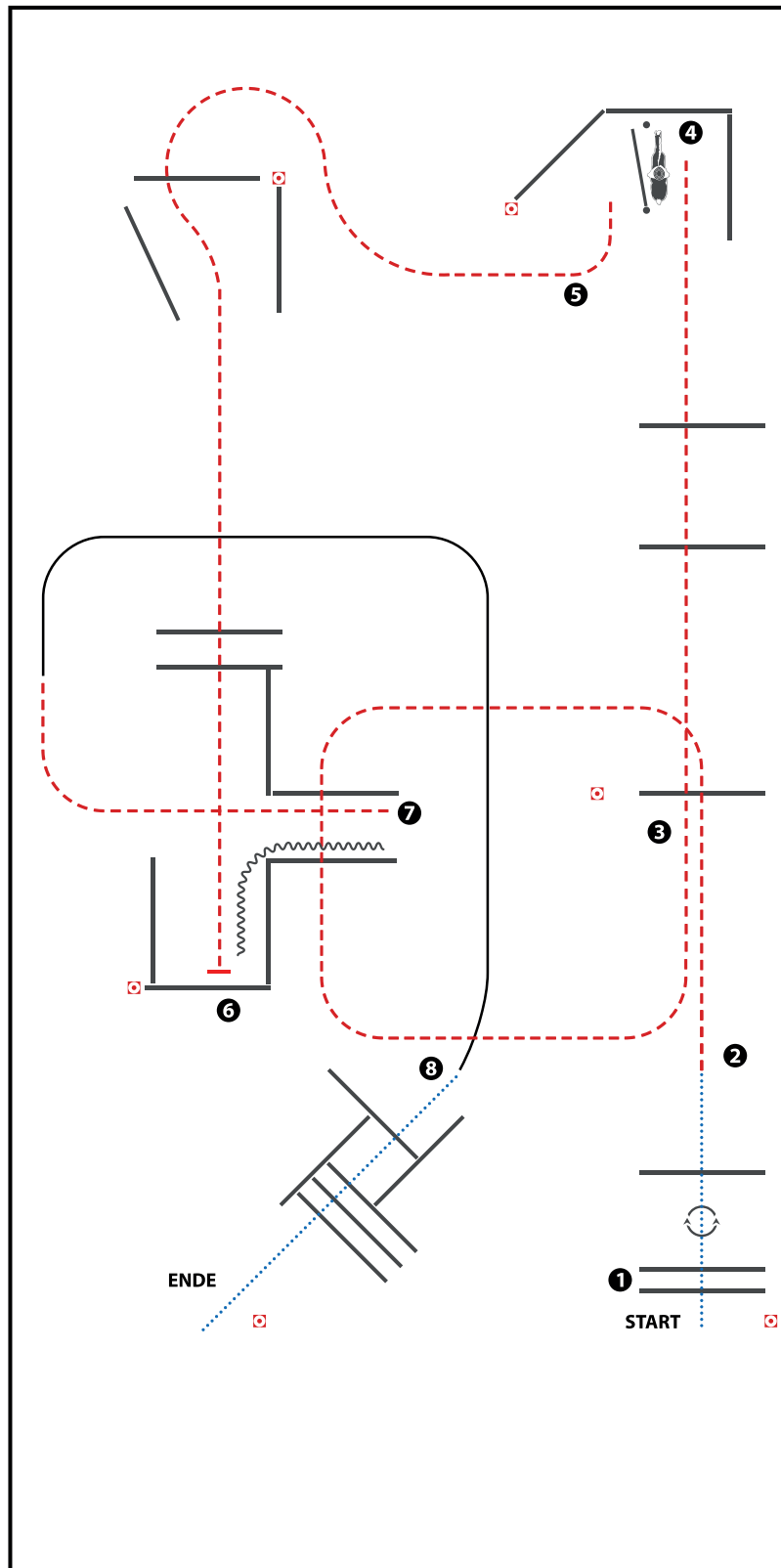


(Tor optional)

- 1) WALK OVER, 360° TURN RIGHT, WALK OVER
(Schrittstangen, 360° Wendung rechts, Schrittstange)
- 2) JOG OVER (Trabstangen)
- 3) JOG OVER, WALK (Trabstangen, Schritt)
- 4) GATE (Tor)
- 5) JOG OVER, JOG INTO CHUTE, STOP (Trabstangen,
Trab in die Gasse, Anhalten)
- 6) BACK UP (Rückwärts)
- 7) WALK OUT, JOG OVER (im Schritt aus der Gasse, Trabstangen)
- 8) STOP OR BREAK TO WALK, WALK OVER (Anhalten oder Übergang
zum Schritt, Schrittstangen)

WALK (SCHRITT)	
EXTENDED WALK	
JOG/TROT (TRAB)	
EXTENDED TROT	
LOPE (GALOPP)	
EXTENDED LOPE	
BACK UP (RÜCKWÄRTS)	
LEAD CHANGE (GALOPPWECHSEL)	
TURN (DREHUNG)	
	 <small>ERSTE WESTERNREITER UNION FÖRDERBUND WESTERNREITER</small>

LK 4/5A Trail

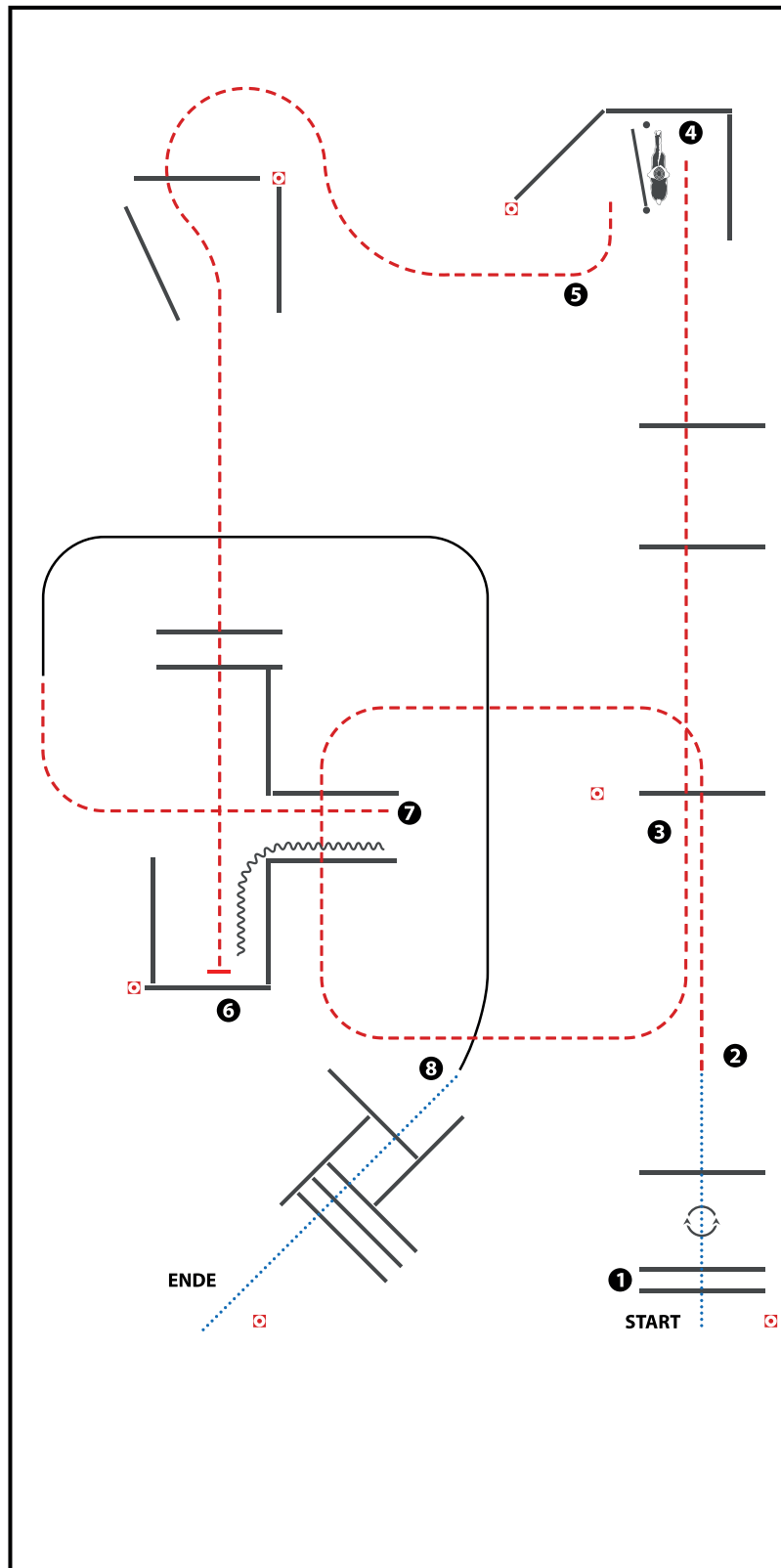


(Erhöhungen optional)

- 1) WALK OVER, 360° TURN EITHER WAY (LEFT OR RIGHT), WALK OVER
- 2) JOG OVER
- 3) JOG OVER
- 4) GATE
- 5) JOG OVER, JOG INTO CHUTE, STOP
- 6) BACK UP
- 7) JOG OUT, LOPE (RL)
- 8) STOP OR BREAK TO WALK, WALK OVER

WALK (SCHRITT)	
EXTENDED WALK	
JOG/TROT (TRAB)	
EXTENDED TROT	
LOPE (GALOPP)	
EXTENDED LOPE	
BACK UP (RÜCKWÄRTS)	
LEAD CHANGE (GALOPPWECHSEL)	
TURN (DREHUNG)	
	 <small>ERSTE WESTERNREITER UNION PFERDESPORTVERBAND WESTERNREITEN</small>

LK 4/5B Trail

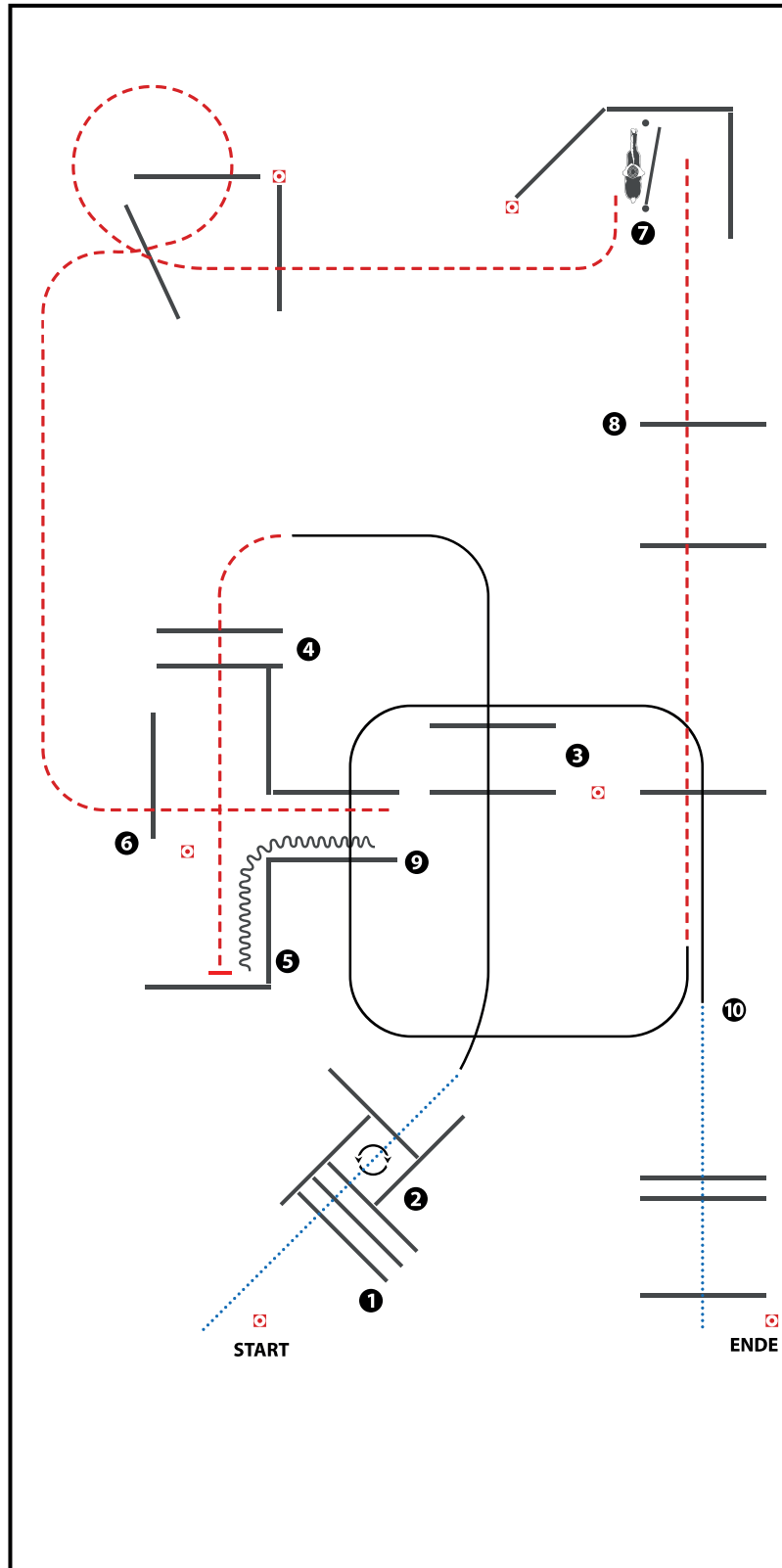


(Erhöhungen optional)

- 1) WALK OVER, 360° TURN EITHER WAY (LEFT OR RIGHT), WALK OVER
- 2) JOG OVER
- 3) JOG OVER
- 4) GATE
- 5) JOG OVER, JOG INTO CHUTE, STOP
- 6) BACK UP
- 7) JOG OUT, LOPE (RL)
- 8) STOP OR BREAK TO WALK, WALK OVER

WALK (SCHRITT)	
EXTENDED WALK	
JOG/TROT (TRAB)	
EXTENDED TROT	
LOPE (GALOPP)	
EXTENDED LOPE	
BACK UP (RÜCKWÄRTS)	
LEAD CHANGE (GALOPPWECHSEL)	
TURN (DREHUNG)	

LK 3A Trail

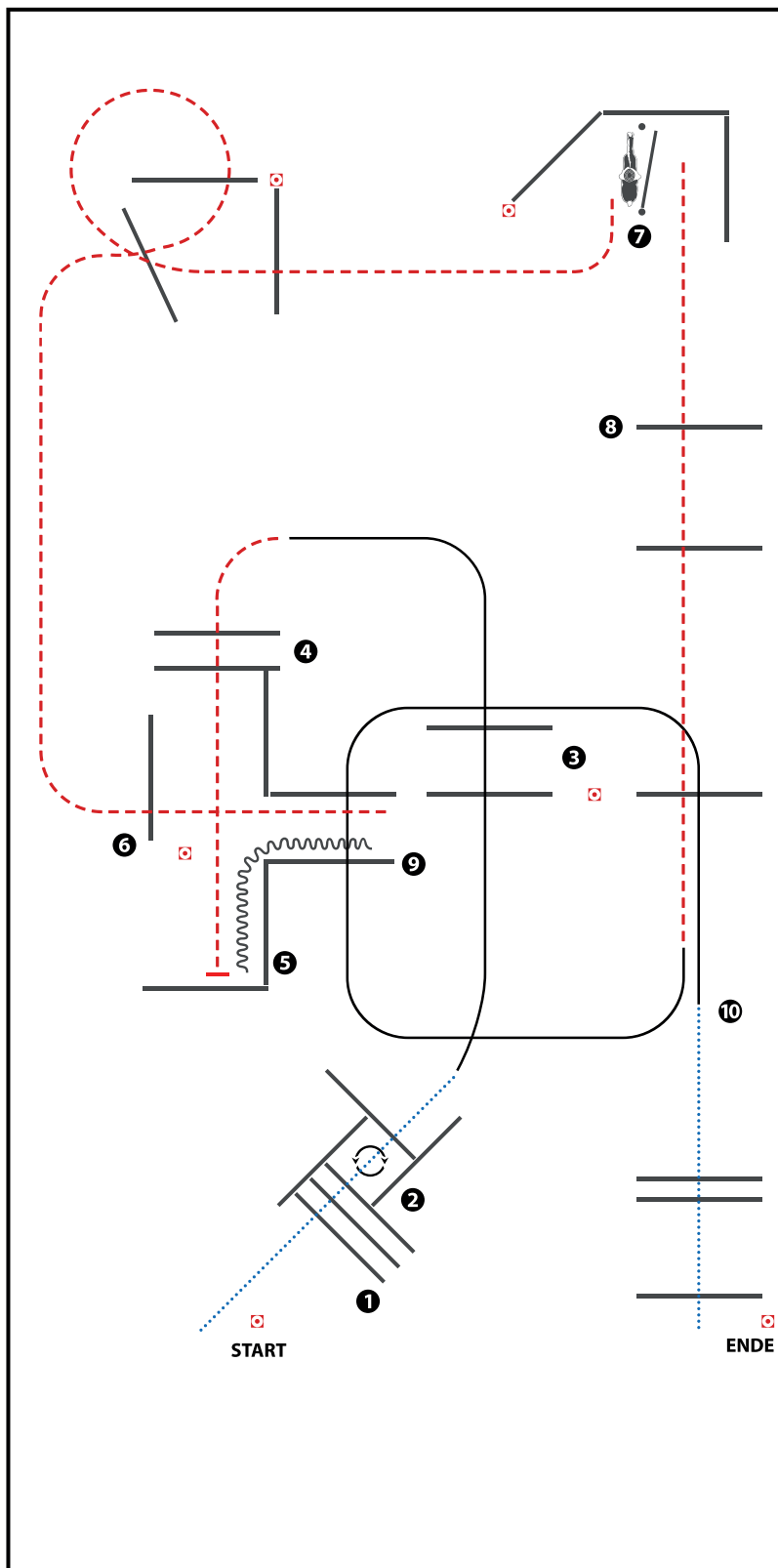


(Erhöhungen optional)

- 1) WALK OVER, WALK INTO BOX
- 2) 360° TURN EITHER WAY (LEFT OR RIGHT), WALK OUT
- 3) LOPE OVER (LL)
- 4) JOG OVER, JOG INTO CHUTE, STOP
- 5) BACK UP
- 6) JOG OUT, JOG OVER
- 7) GATE
- 8) JOG OVER
- 9) LOPE OVER (RL)
- 10) STOP OR BREAK TO WALK, WALK OVER

WALK (SCHRITT)	
EXTENDED WALK	
JOG/TROT (TRAB)	
EXTENDED TROT	
LOPE (GALOPP)	
EXTENDED LOPE	
BACK UP (RÜCKWÄRTS)	
LEAD CHANGE (GALOPPWECHSEL)	
TURN (DREHUNG)	
	 <small>ERSTE WESTERNREITER UNION FÖRDERBUND WESTERNREITEN</small>

LK 1-3B Trail



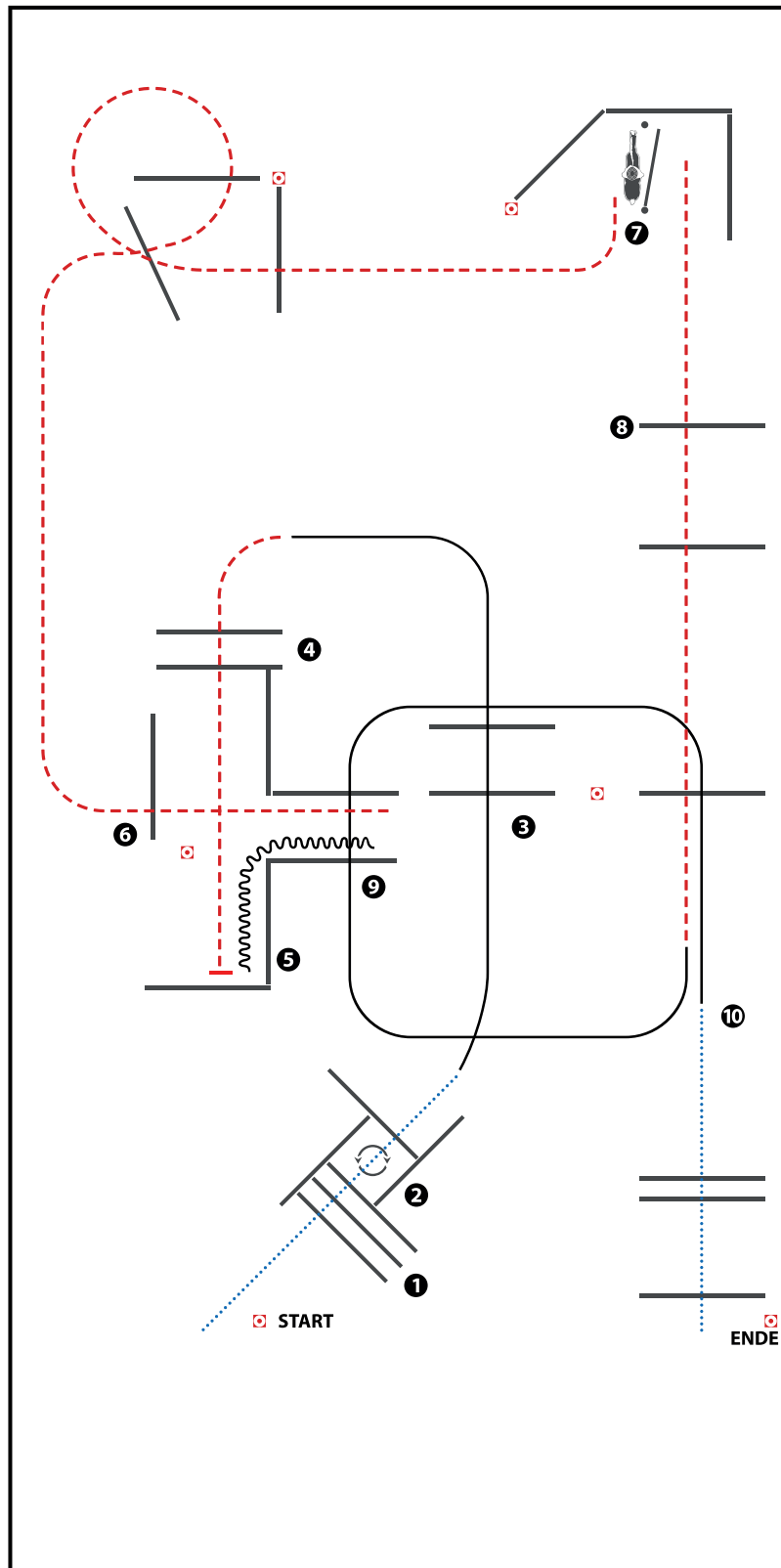
(Erhöhungen optional)

- 1) WALK OVER, WALK INTO BOX
- 2) 360° TURN EITHER WAY (LEFT OR RIGHT), WALK OUT
- 3) LOPE OVER (LL)
- 4) JOG OVER, JOG INTO CHUTE, STOP
- 5) BACK UP
- 6) JOG OUT, JOG OVER
- 7) GATE
- 8) JOG OVER
- 9) LOPE OVER (RL)
- 10) STOP OR BREAK TO WALK, WALK OVER

WALK (SCHRITT)	
EXTENDED WALK	
JOG/TROT (TRAB)	
EXTENDED TROT	
LOPE (GALOPP)	
EXTENDED LOPE	
BACK UP (RÜCKWÄRTS)	
LEAD CHANGE (GALOPPWECHSEL)	
TURN (DREHUNG)	

ERSTE WESTERNREITER UNION FÖRDERBUND WESTERREITEN

LK 1/2 jun Trail

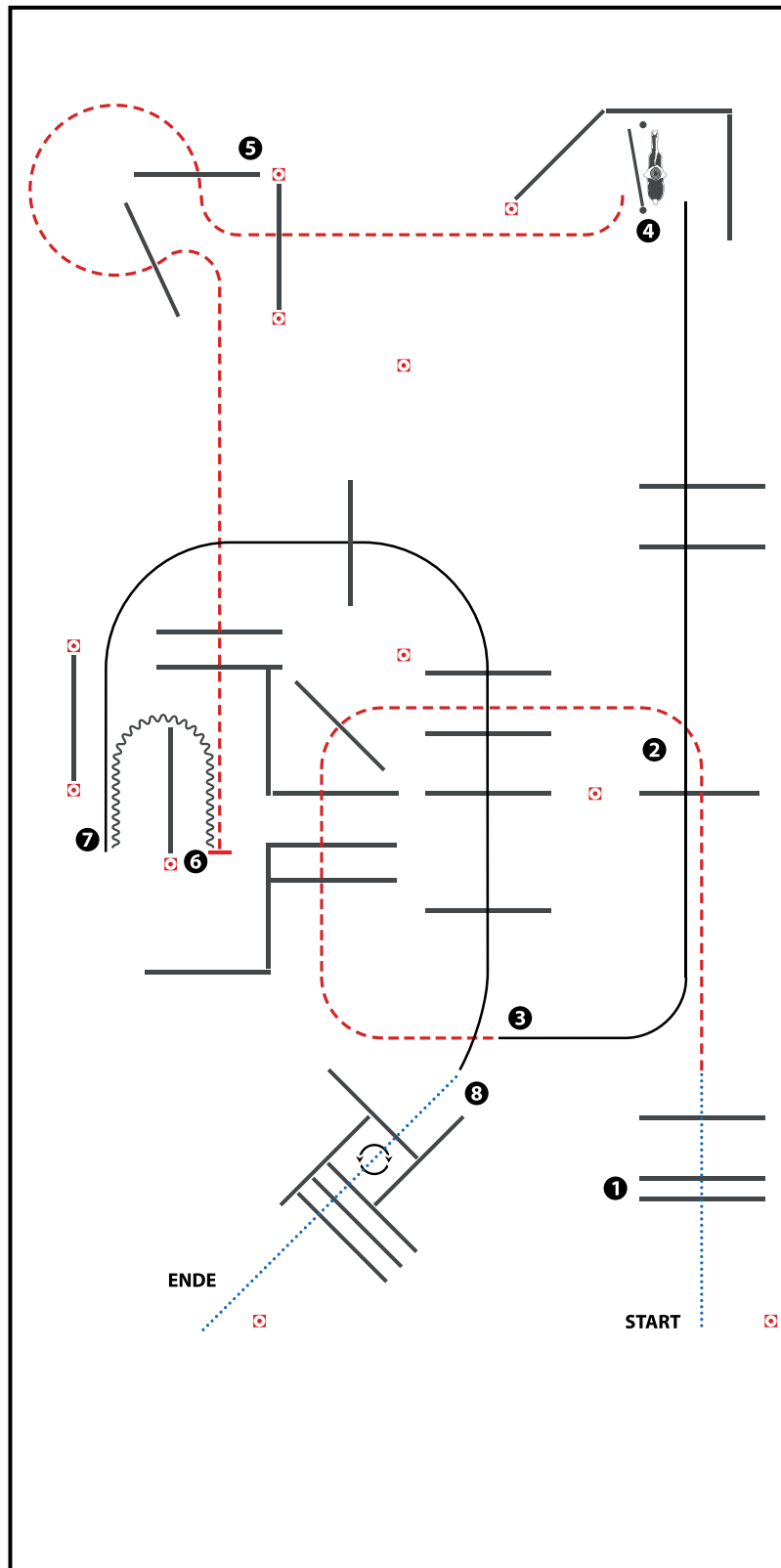


(Erhöhungen optional)

- 1) WALK OVER, WALK INTO BOX
- 2) 360° TURN EITHER WAY (LEFT OR RIGHT), WALK OUT
- 3) LOPE OVER (LL)
- 4) JOG OVER, JOG INTO CHUTE, STOP
- 5) BACK UP
- 6) JOG OUT, JOG OVER
- 7) GATE
- 8) JOG OVER
- 9) LOPE OVER (RL)
- 10) STOP OR BREAK TO WALK, WALK OVER

WALK (SCHRITT)	
EXTENDED WALK	
JOG/TROT (TRAB)	
EXTENDED TROT	
LOPE (GALOPP)	
EXTENDED LOPE	
BACK UP (RÜCKWÄRTS)	
LEAD CHANGE (GALOPPWECHSEL)	
TURN (DREHUNG)	
	 <small>ERSTE WESTERNREITER UNION FÖRDERBUND WESTERNREITEN</small>

LK 1A sen Trail

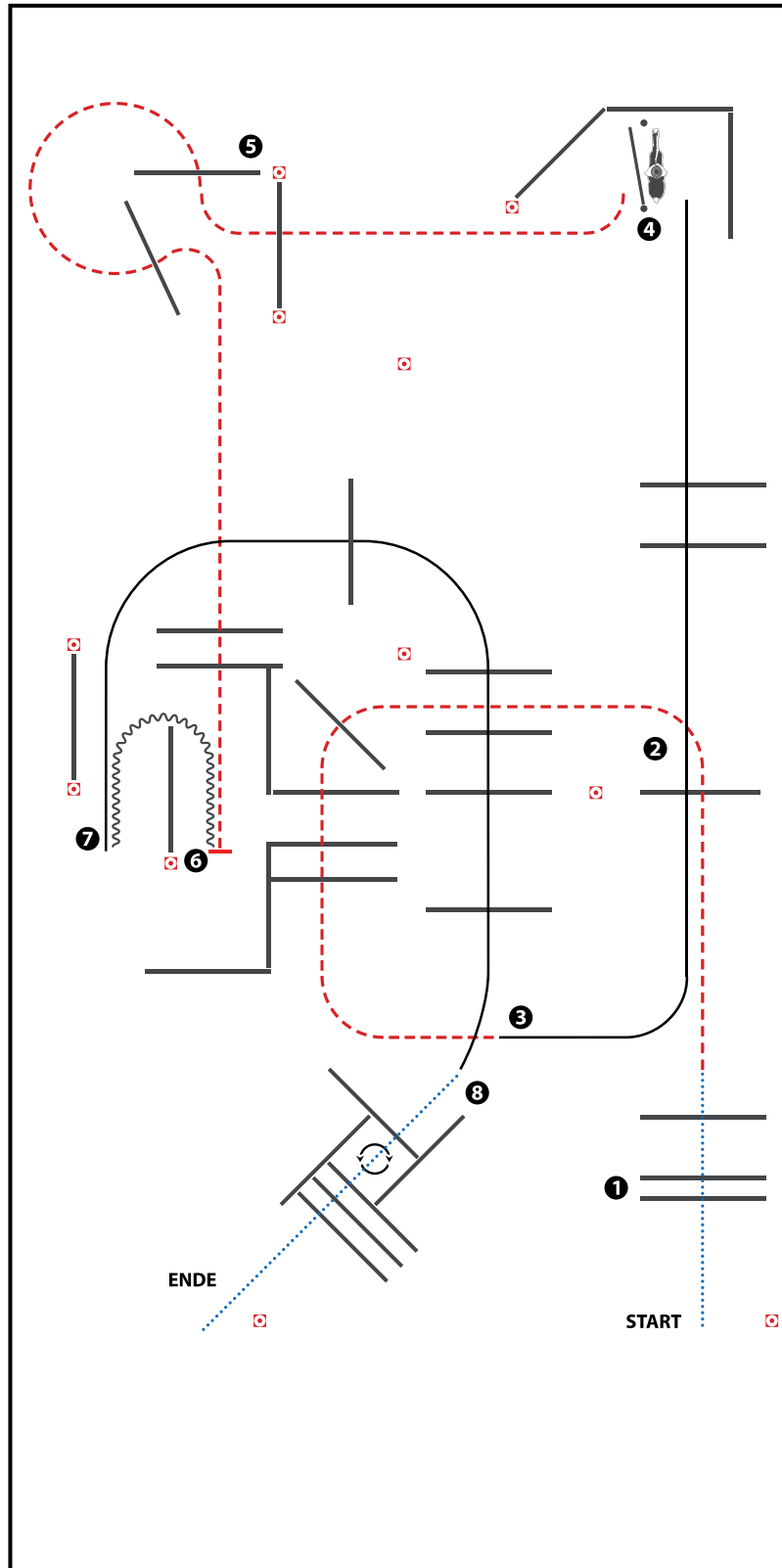


(Erhöhungen optional)

- 1) WALK OVER
- 2) JOG OVER
- 3) LOPE OVER (LL)
- 4) GATE
- 5) JOG OVER, JOG INTO CHUTE, STOP
- 6) BACK UP
- 7) LOPE OUT, LOPE OVER (RL)
- 8) STOP OR BREAK TO WALK, WALK INTO BOX, 360° TURN EITHER WAY (LEFT OR RIGHT), WALK OVER

WALK (SCHRITT)	
EXTENDED WALK	
JOG/TROT (TRAB)	
EXTENDED TROT	
LOPE (GALOPP)	
EXTENDED LOPE	
BACK UP (RÜCKWÄRTS)	
LEAD CHANGE (GALOPPWECHSEL)	
TURN (DREHUNG)	
	 <small>ERSTE WESTERNREITER UNION FÖRDERBUND WESTERNREITEN</small>

LK 2A sen Trail



(Erhöhungen optional)

- 1) WALK OVER
- 2) JOG OVER
- 3) LOPE OVER (LL)
- 4) GATE
- 5) JOG OVER, JOG INTO CHUTE, STOP
- 6) BACK UP
- 7) LOPE OUT, LOPE OVER (RL)
- 8) STOP OR BREAK TO WALK, WALK INTO BOX, 360° TURN EITHER WAY (LEFT OR RIGHT), WALK OVER

WALK (SCHRITT)	
EXTENDED WALK	
JOG/TROT (TRAB)	
EXTENDED TROT	
LOPE (GALOPP)	
EXTENDED LOPE	
BACK UP (RÜCKWÄRTS)	
LEAD CHANGE (GALOPPWECHSEL)	
TURN (DREHUNG)	

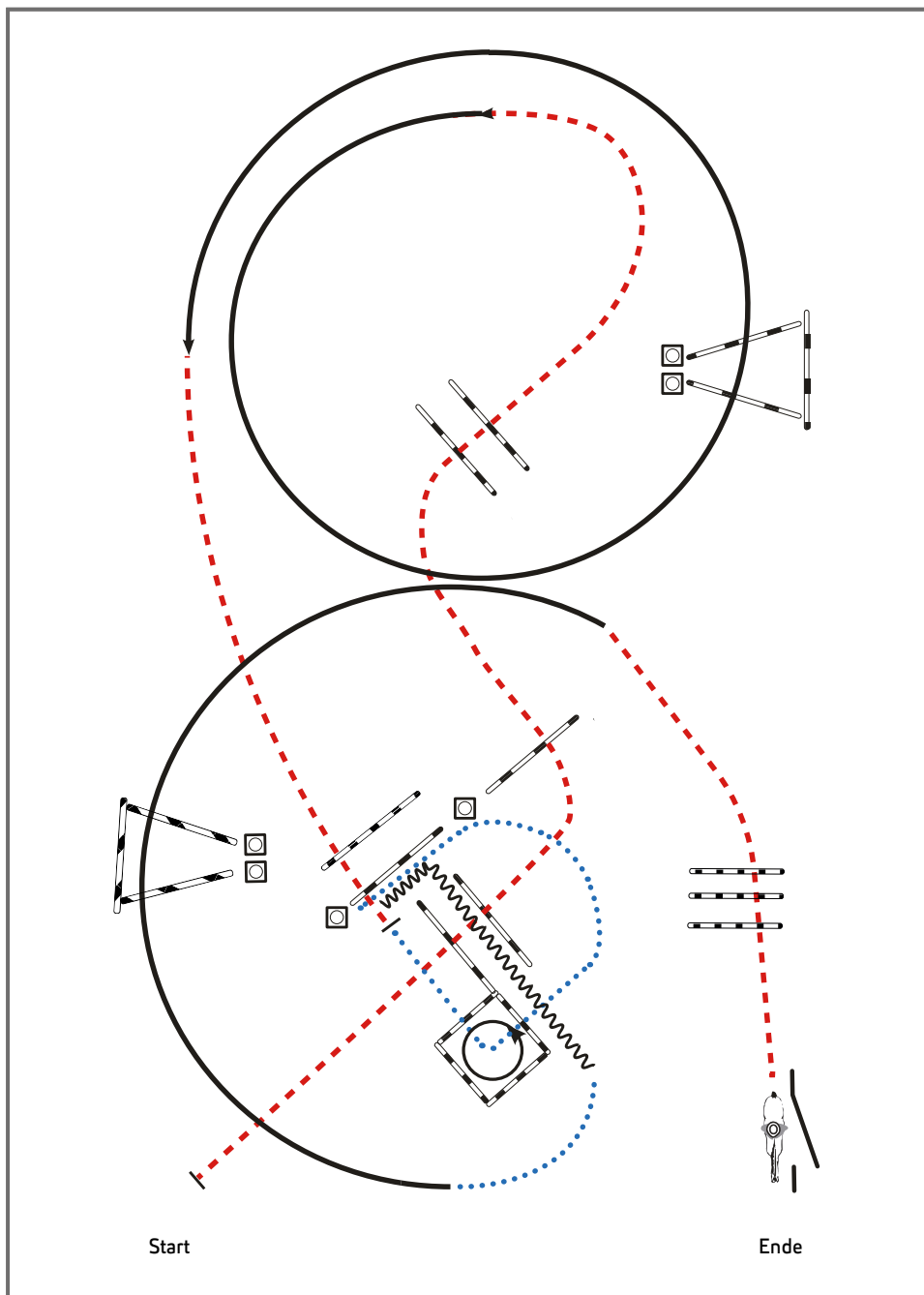
ERSTE WESTERNREITER UNION
 FEHRSCHIFFERSBAND WESTERNREITEN

Jungferde Trail 5jährig

Erste Westernreiter Union
Deutschland e.V.

Jungferde Trail Pattern 6 (5j.)

Jungferde



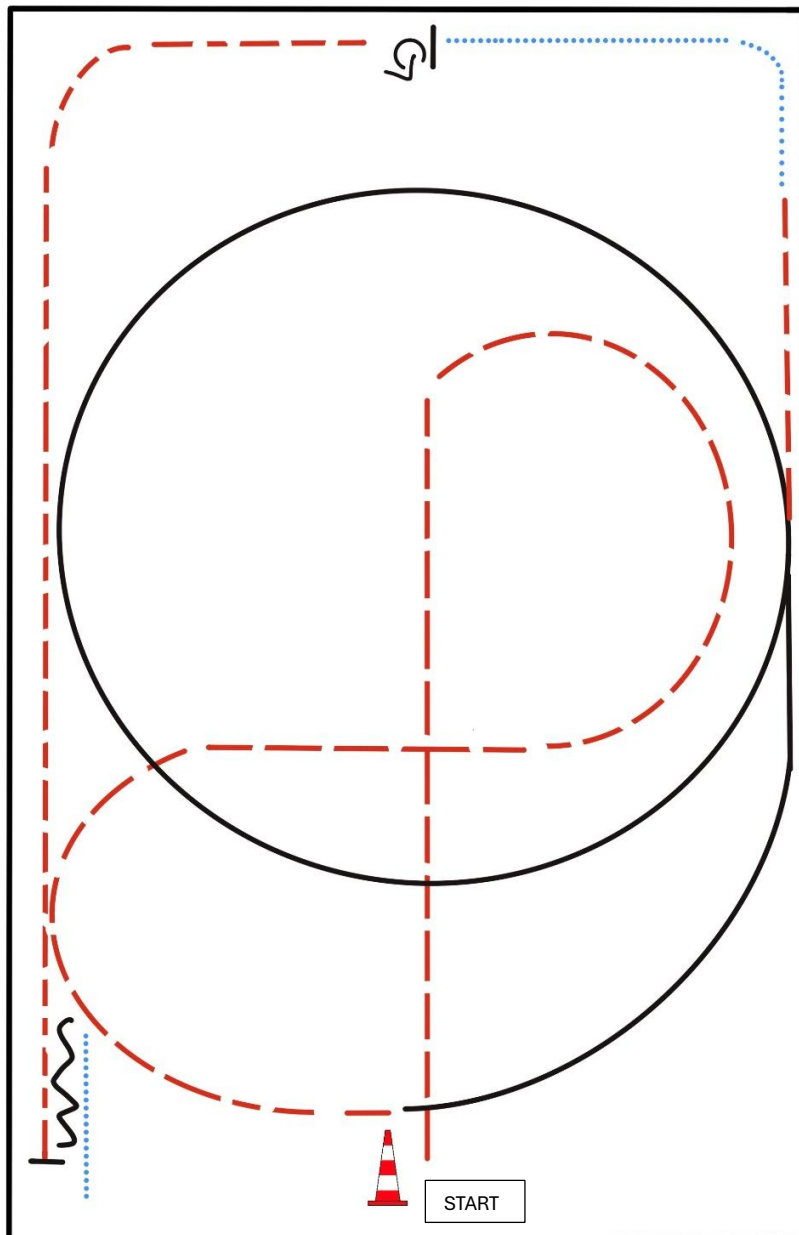
- 1) Trabstangen (2 Stangen)
- 2) Trabstangen (3 Stangen)
- 3) Linksgalopp, Galoppstangen (abstand mittig 2m)
- 4) Trab, Trabstangen, Stopp
- 5) Schritt in Box (2m), 45° links, Schritt
- 6) Rückwärts-L, Schritt
- 7) Rechtsgalopp, Galoppstangen (Abstand mittig 2m)
- 8) Trab, Trabstangen
- 9) Seiltor (linke Hand)

Legende:

- Schritt
- Trab
- Galopp
- Wechselzone
- Rückwärts

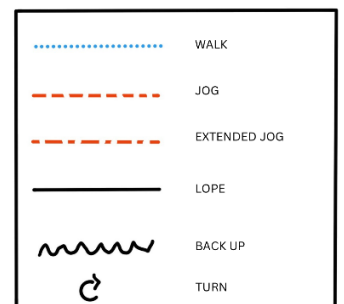


Pattern Western Horsemanship #19 - LK 4-5

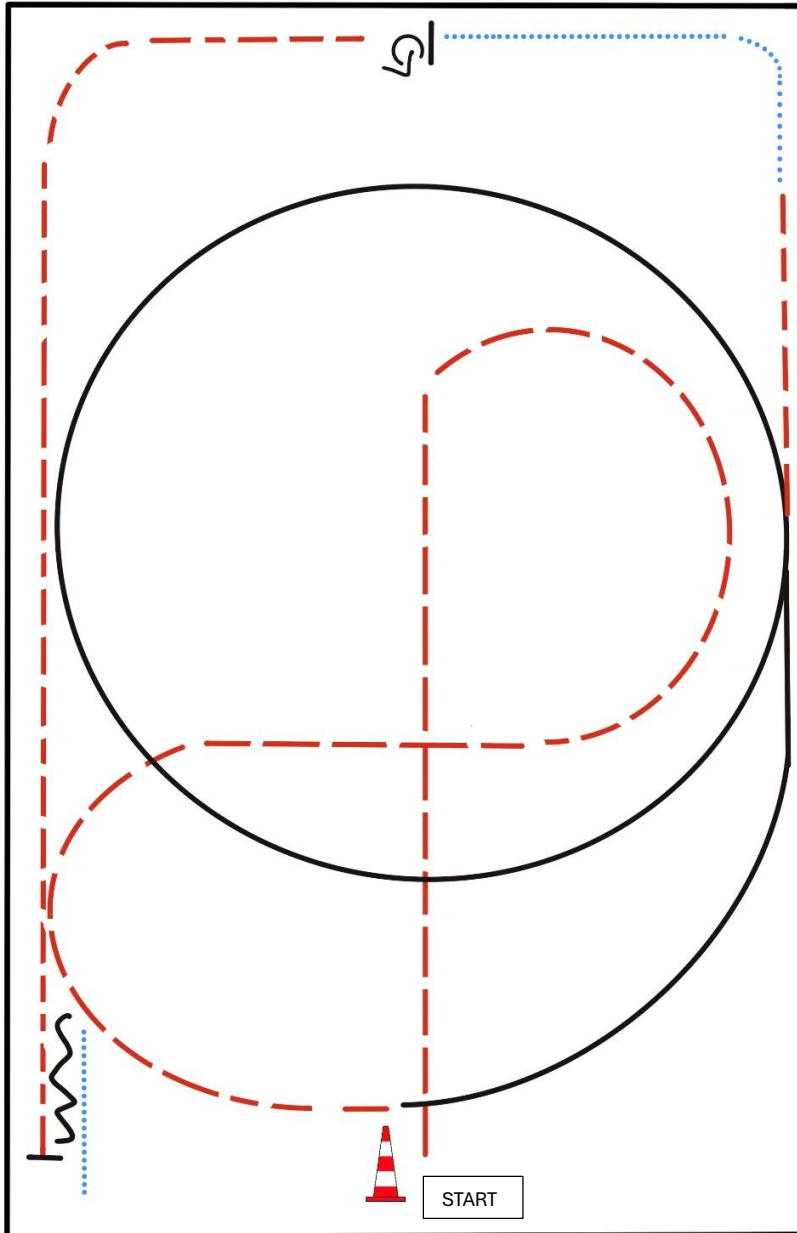


BE READY AT MARKER

1. JOG
2. LOPE (LL)
3. JOG
4. WALK
5. STOP, TURN 360° LEFT OR RIGHT
6. JOG
7. STOP, BACK UP, WALK OUT

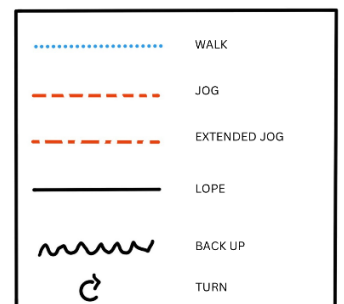


Pattern Western Horsemanship #19 - LK 4-5

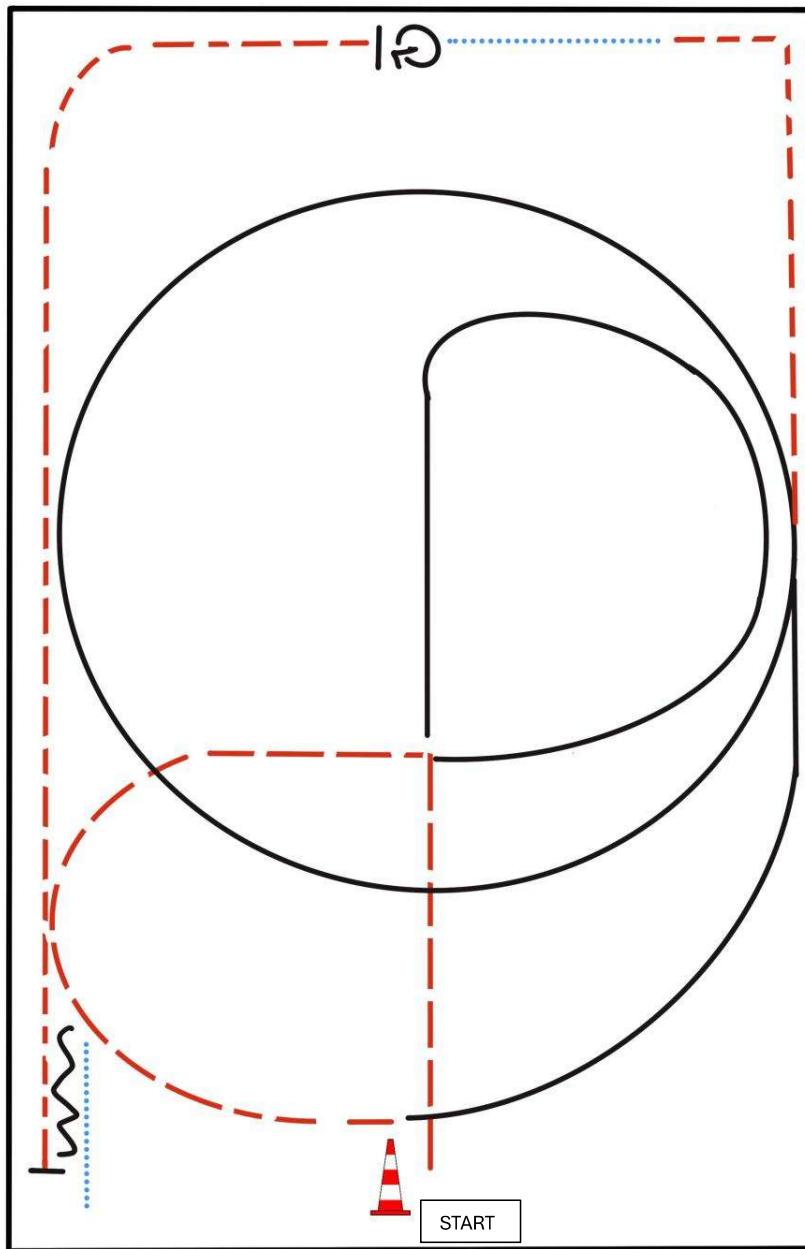


BE READY AT MARKER

1. JOG
2. LOPE (LL)
3. JOG
4. WALK
5. STOP, TURN 360° LEFT OR RIGHT
6. JOG
7. STOP, BACK UP, WALK OUT

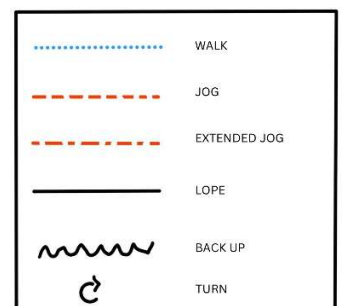


Pattern Western Horsemanship #14 - LK 3

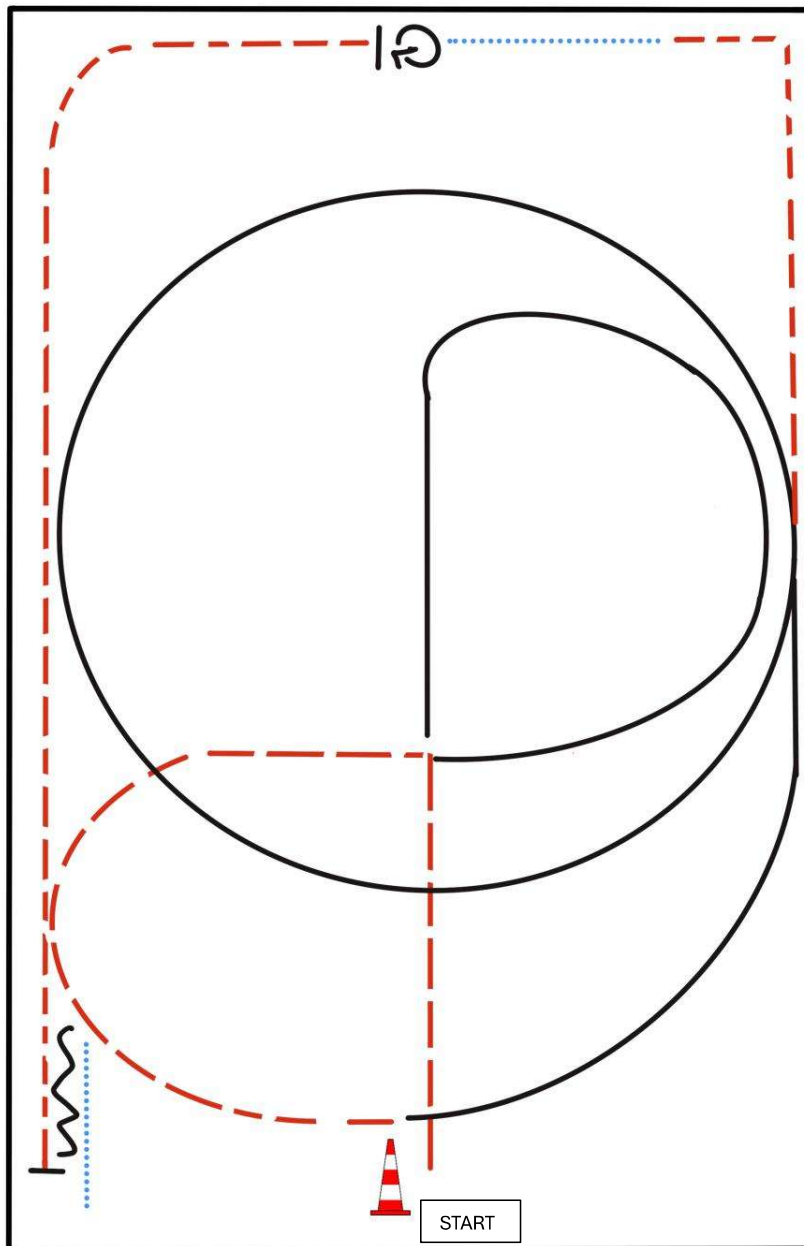


BE READY AT MARKER

1. JOG
2. LOPE (RL)
3. JOG
4. LOPE (LL)
5. JOG CORNER
6. WALK
7. STOP, TURN 360° LEFT OR RIGHT
8. JOG
9. STOP, BACK UP, WALK OUT

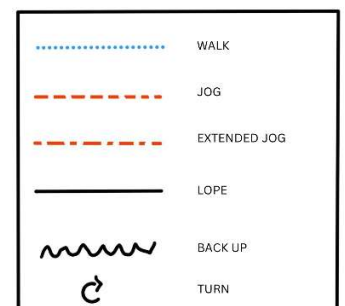


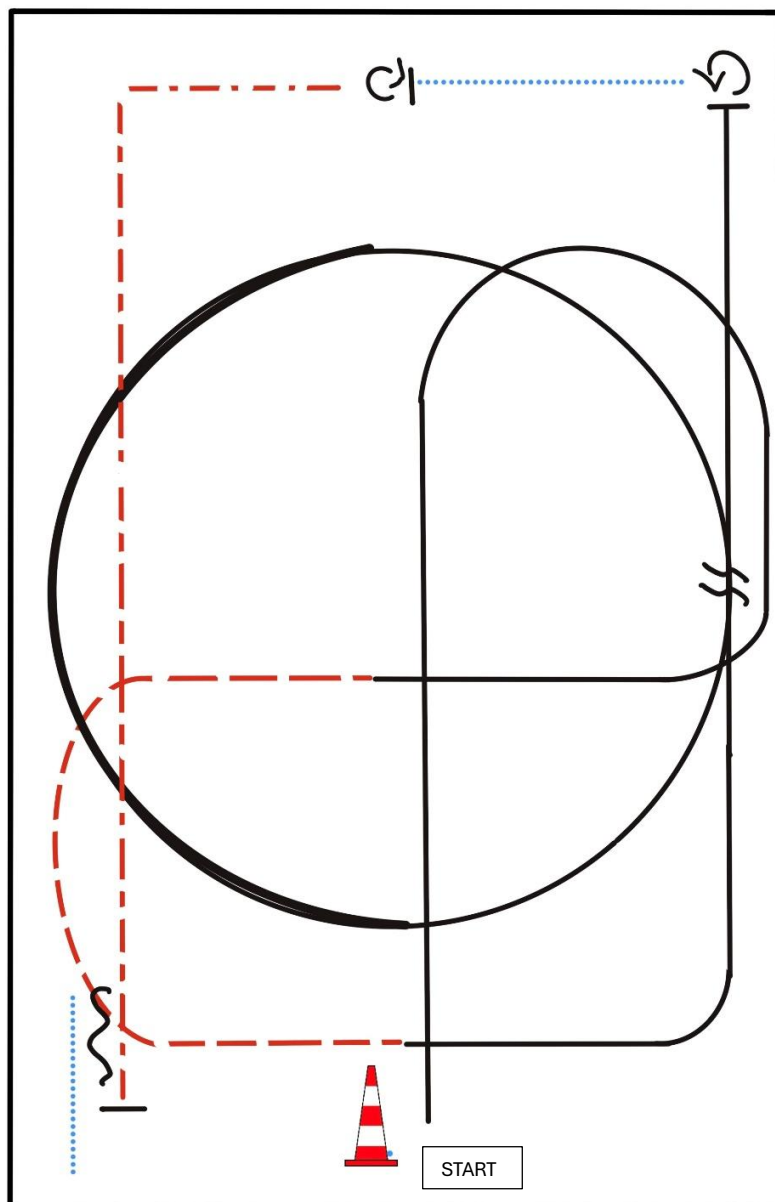
Pattern Western Horsemanship #14 - LK 3



BE READY AT MARKER

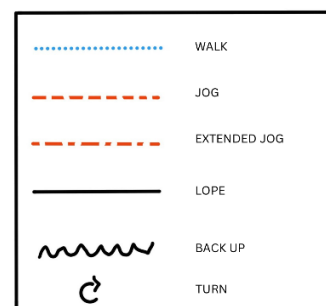
1. JOG
2. LOPE (RL)
3. JOG
4. LOPE (LL)
5. JOG CORNER
6. WALK
7. STOP, TURN 360° LEFT OR RIGHT
8. JOG
9. STOP, BACK UP, WALK OUT

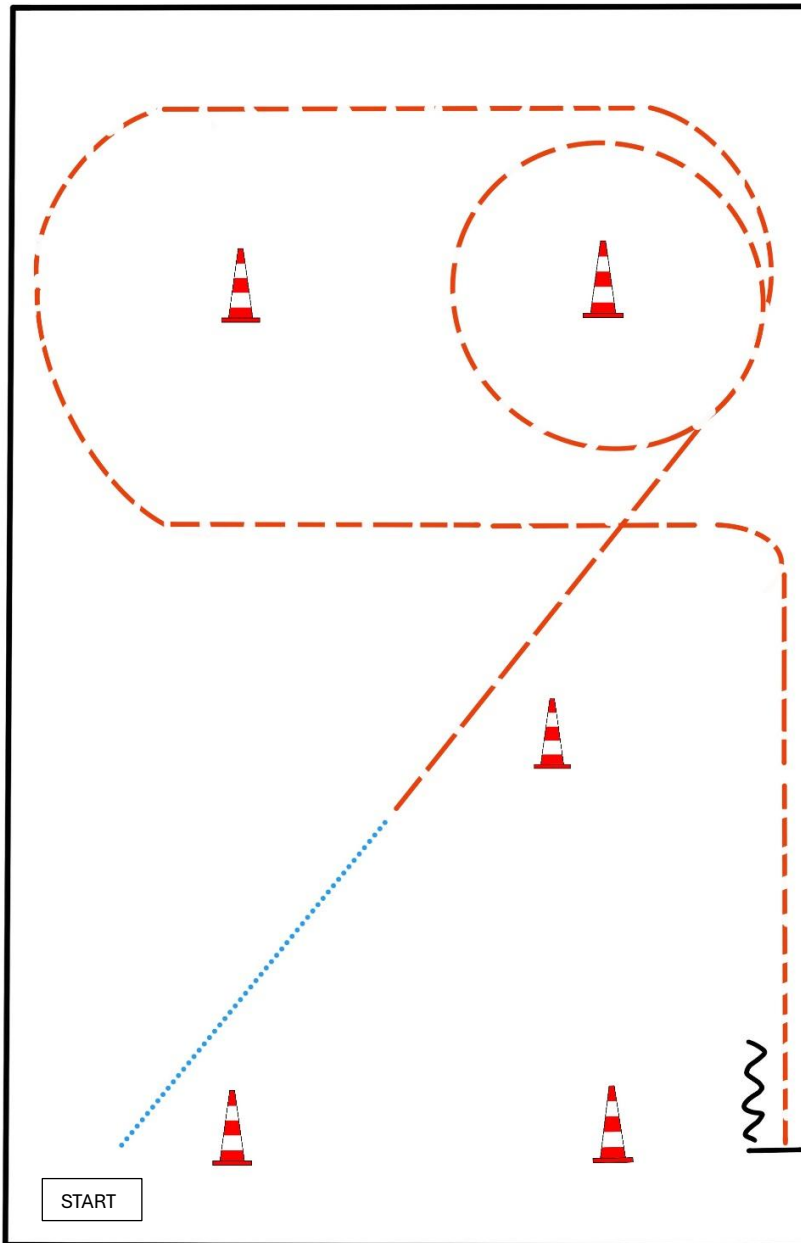




BE READY AT MARKER

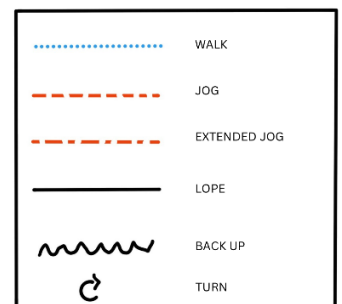
- 1) LOPE (RL)
- 2) JOG
- 3) LOPE (LL)
- 4) EXTENDED LOPE (LL), COLLECTED LOPE (LL)
- 5) LEADCHANGE (SIMPLE OR FLYING)
- 6) LOPE (RL)
- 7) STOP, TURN 45° LEFT
- 8) WALK, STOP, TURN 360° RIGHT
- 9) EXTENDED JOG
- 10) STOP, BACK UP, WALK OUT



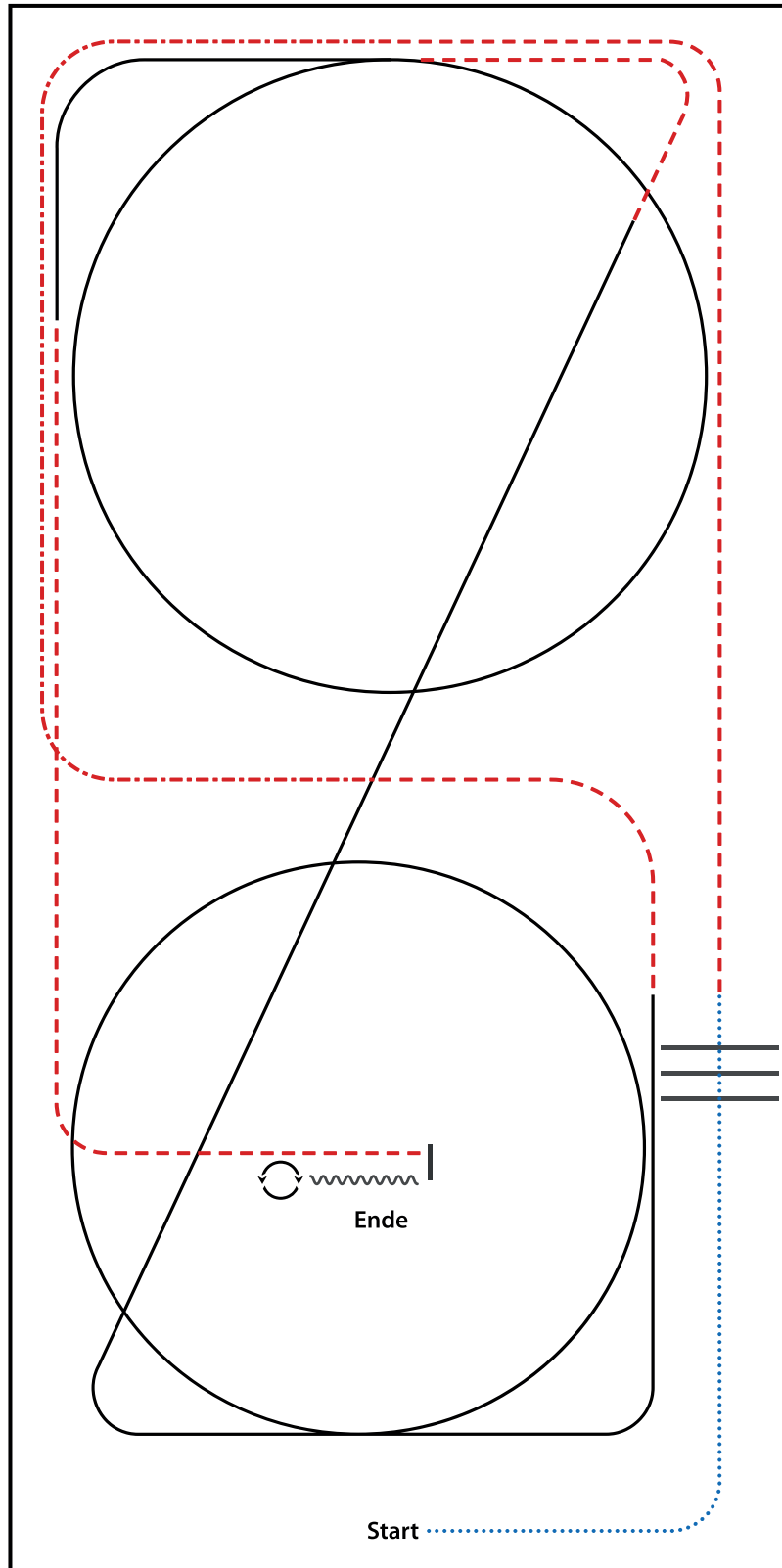


BE READY AT MARKER

1. WALK
2. JOG
3. JOG SMALL CIRCLE LEFT
4. JOG
5. STOP, BACK UP



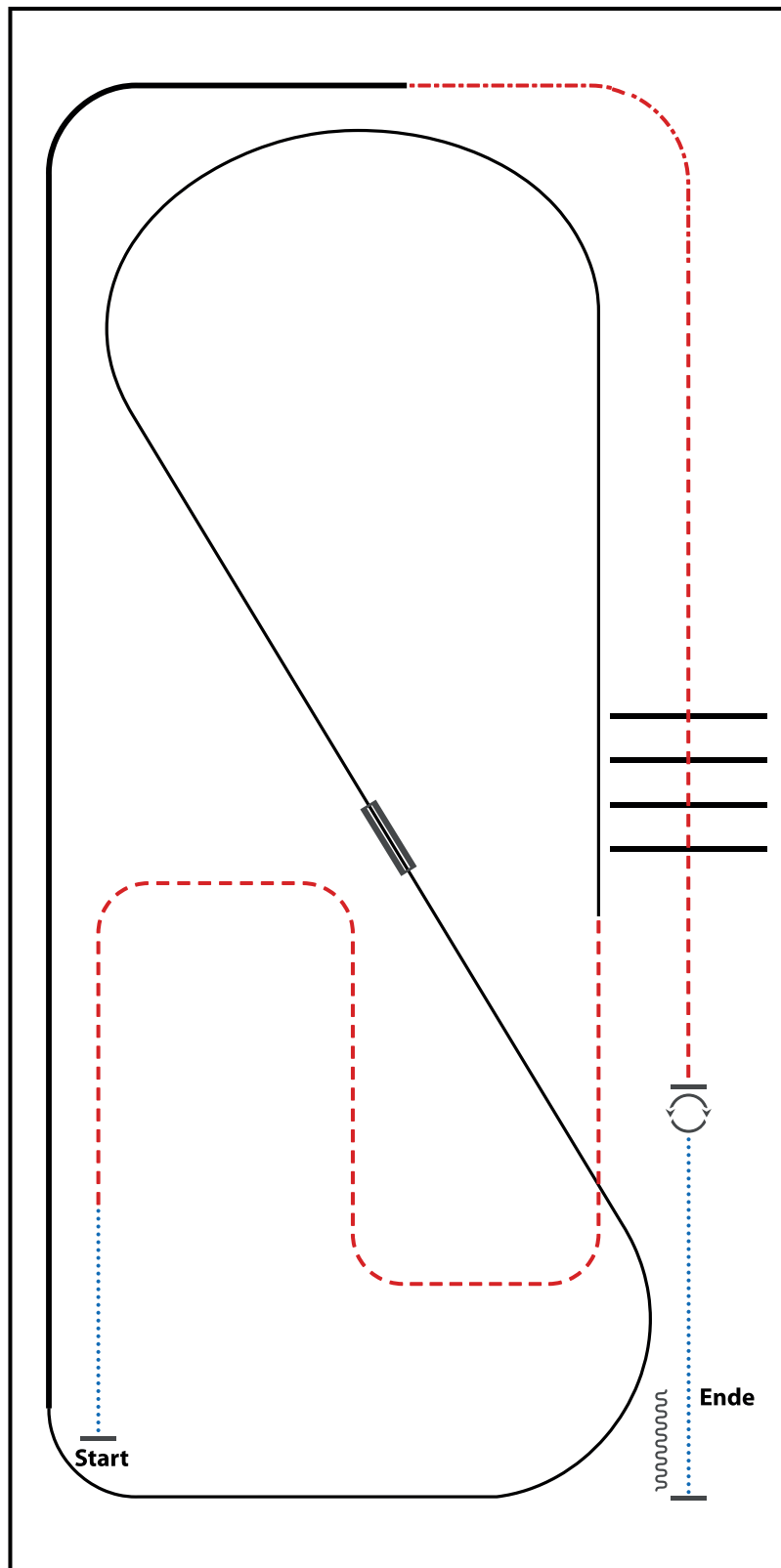
LK 4/5B Ranch Riding



- 1) WALK,
- 2) WALK OVER, WALK
- 3) TROT
- 4) EXTENDED TROT CORNERS, TROT
- 5) LOPE (RL) CIRCLE, LOPE
- 6) TROT
- 7) LOPE (LL) CIRCLE
- 8) TROT
- 9) STOP, BACK UP
- 10) 360° TURN (LEFT OR RIGHT)

WALK (SCHRITT)	
EXTENDED WALK	
JOG/TROT (TRAB)	
EXTENDED TROT	
LOPE (GALOPP)	
EXTENDED LOPE	
BACK UP (RÜCKWÄRTS)	
LEAD CHANGE (GALOPPWECHSEL)	
TURN (DREHUNG)	

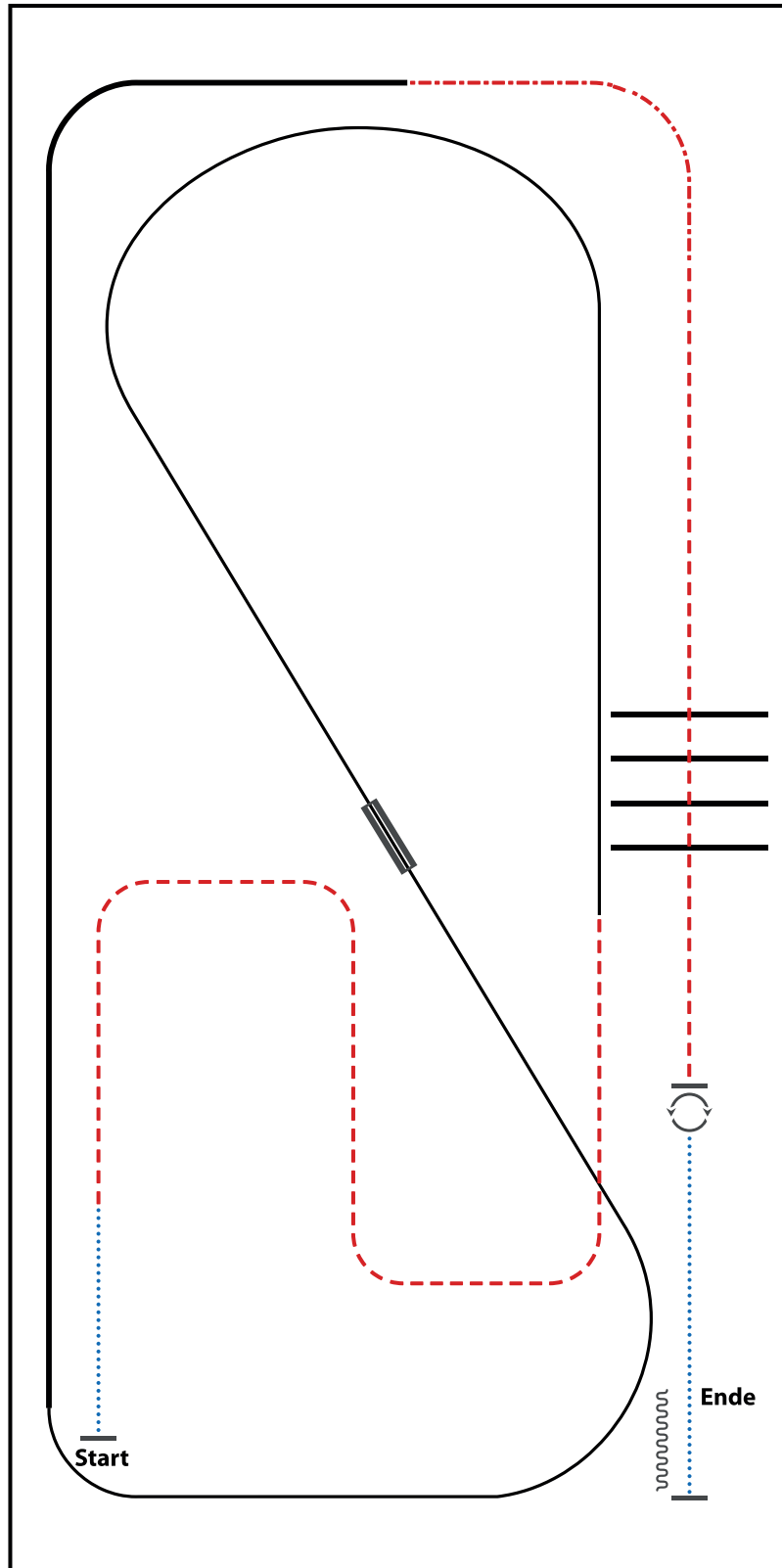
LK 3B Ranch Riding



- 1) WALK
- 2) TROT
- 3) LOPE (LL)
- 4) LEADCHANGE (SIMPLE OR FLYING)
- 5) LOPE (RL)
- 6) EXTENDED LOPE (RL)
- 7) EXTENDED TROT
- 8) TROT
- 9) TROT OVER
- 10) STOP, 360° TURNS (EACH DIRECTION)
- 11) WALK, STOP, BACK UP

WALK (SCHRITT)	
EXTENDED WALK	
JOG/TROT (TRAB)	
EXTENDED TROT	
LOPE (GALOPP)	
EXTENDED LOPE	
BACK UP (RÜCKWÄRTS)	
LEAD CHANGE (GALOPPWECHSEL)	
TURN (DREHUNG)	

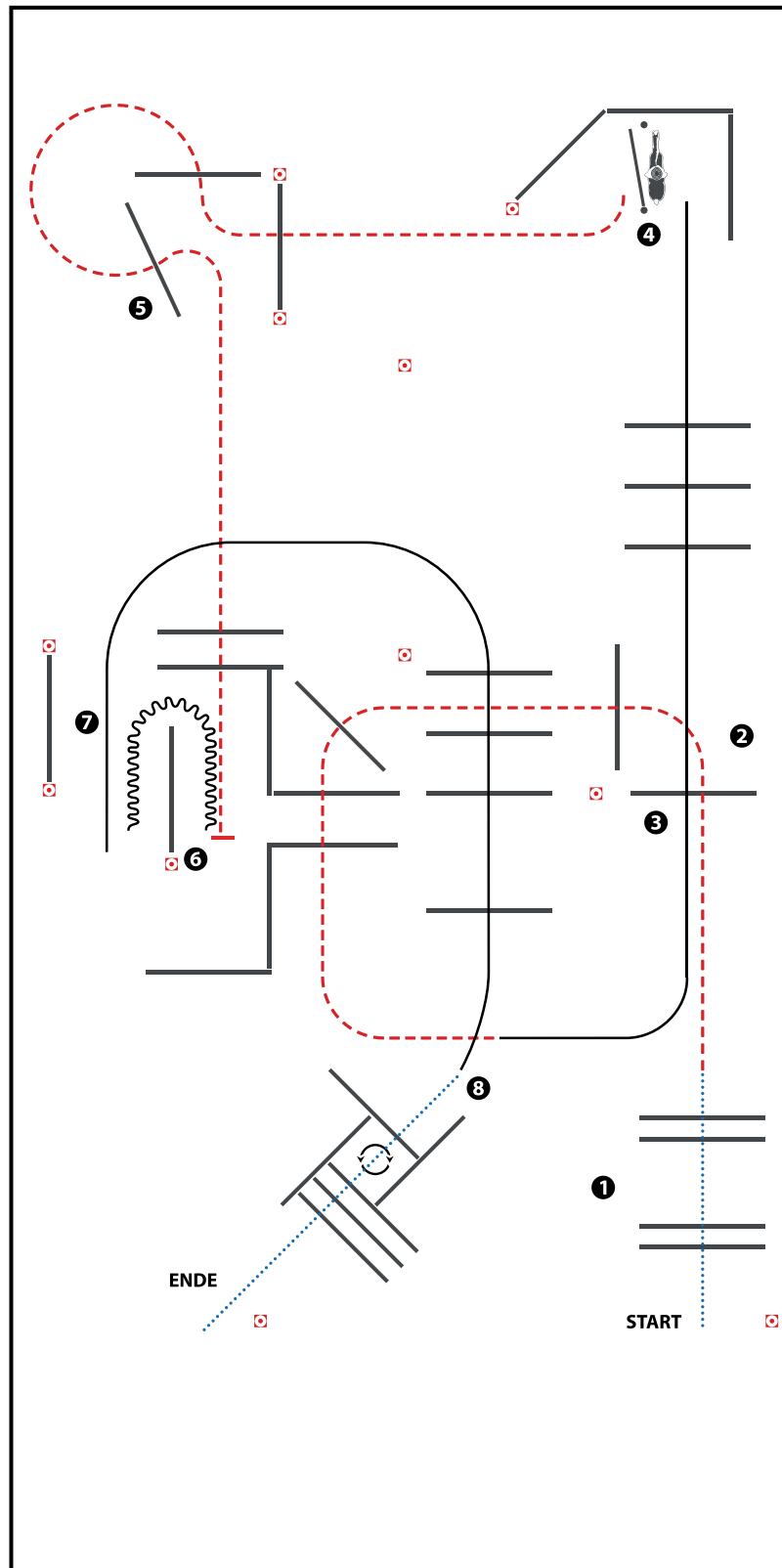
LK 1/2B Ranch Riding



- 1) WALK
- 2) TROT
- 3) LOPE (LL)
- 4) LEADCHANGE (SIMPLE OR FLYING)
- 5) LOPE (RL)
- 6) EXTENDED LOPE (RL)
- 7) EXTENDED TROT
- 8) TROT
- 9) TROT OVER
- 10) STOP, 360° TURNS (EACH DIRECTION)
- 11) WALK, STOP, BACK UP

WALK (SCHRITT)	
EXTENDED WALK	
JOG/TROT (TRAB)	
EXTENDED TROT	
LOPE (GALOPP)	
EXTENDED LOPE	
BACK UP (RÜCKWÄRTS)	
LEAD CHANGE (GALOPPWECHSEL)	
TURN (DREHUNG)	
	 <small>ERSTE WESTERNREITER UNION FÖRDERBUND WESTERNREITER</small>

M LK 2/1A sen Trail



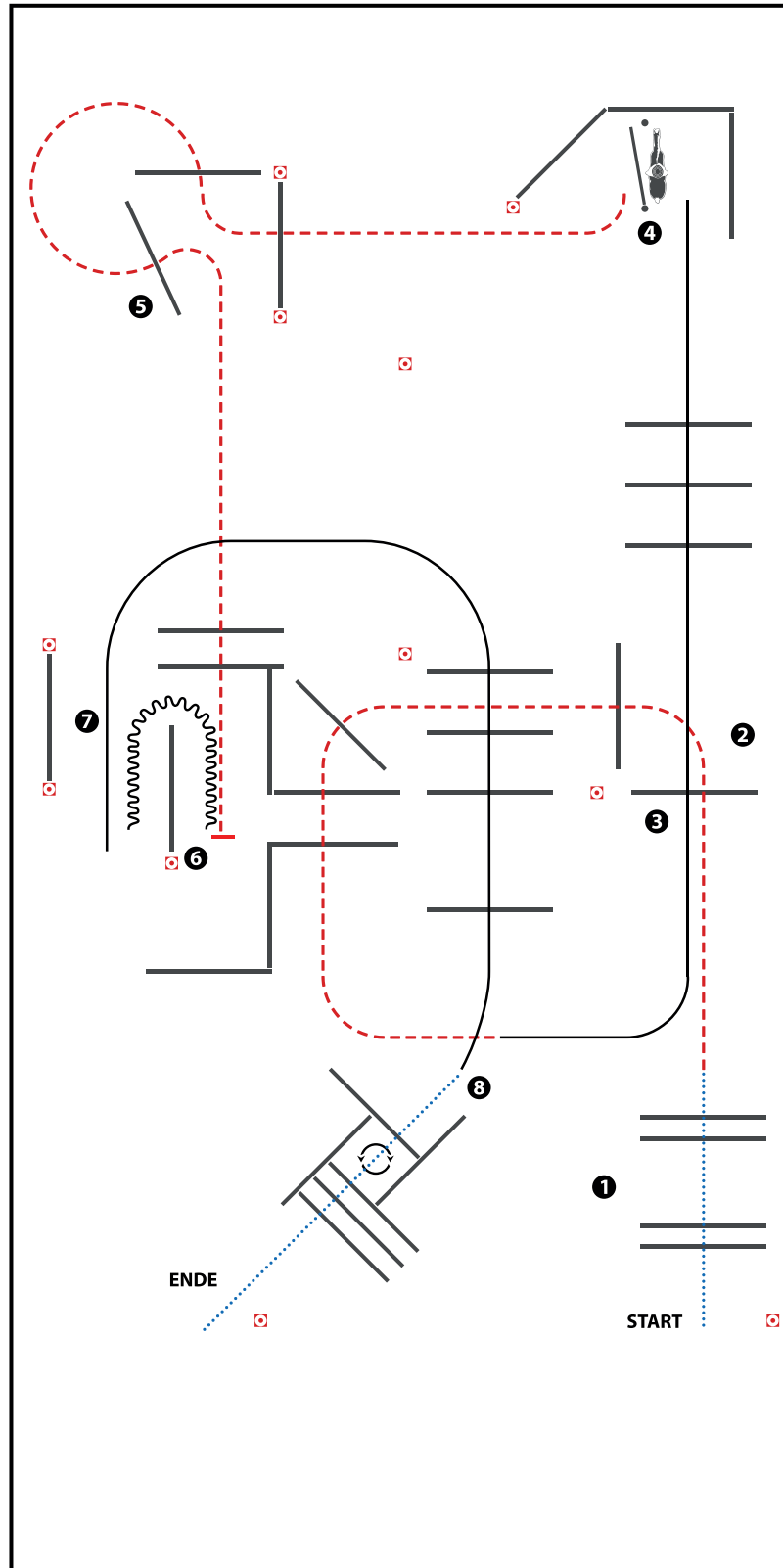
(Erhöhungen optional)

- 1) WALK OVER
- 2) JOG OVER
- 3) LOPE OVER (LL)
- 4) GATE
- 5) JOG OVER, JOG INTO CHUTE, STOP
- 6) BACK UP
- 7) LOPE OUT, LOPE OVER (RL)
- 8) STOP OR BREAK TO WALK, WALK INTO BOX, 360° TURN EITHER WAY (LEFT OR RIGHT), WALK OVER

WALK (SCHRITT)
EXTENDED WALK
JOG/TROT (TRAB)	-----
EXTENDED TROT	-----
LOPE (GALOPP)	=====
EXTENDED LOPE	=====
BACK UP (RÜCKWÄRTS)	~~~~~
LEAD CHANGE (GALOPPWECHSEL)	=====
TURN (DREHUNG)	⤿

ERSTE WESTERNREITER UNION
 PEDESCHTVERBAND WESTERREITEN

M LK 2/1B Trail



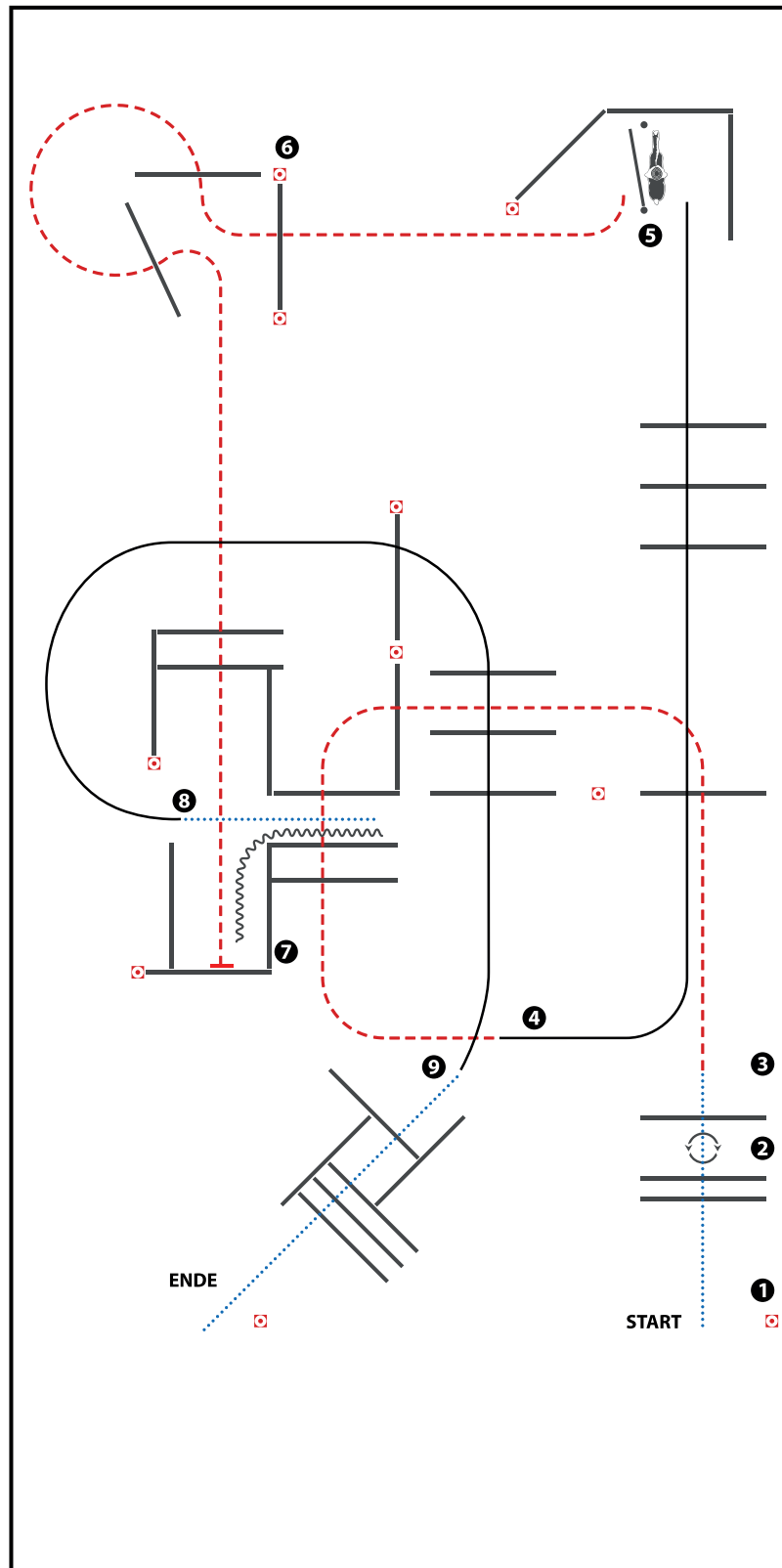
(Erhöhungen optional)

- 1) WALK OVER
- 2) JOG OVER
- 3) LOPE OVER (LL)
- 4) GATE
- 5) JOG OVER, JOG INTO CHUTE, STOP
- 6) BACK UP
- 7) LOPE OUT, LOPE OVER (RL)
- 8) STOP OR BREAK TO WALK, WALK INTO BOX, 360° TURN EITHER WAY (LEFT OR RIGHT), WALK OVER

WALK (SCHRITT)	
EXTENDED WALK	
JOG/TROT (TRAB)	
EXTENDED TROT	
LOPE (GALOPP)	
EXTENDED LOPE	
BACK UP (RÜCKWÄRTS)	
LEAD CHANGE (GALOPPWECHSEL)	
TURN (DREHUNG)	

ERSTE WESTERNREITER UNION
 PFERDESPORTBUND WESTERREITEN

M LK 2/1 jun Trail



(Erhöhungen optional)

- 1) WALK OVER
- 2) 360° TURN EITHER WAY (LEFT OR RIGHT), WALK OVER
- 3) JOG OVER
- 4) LOPE OVER (LL)
- 5) GATE
- 6) JOG OVER, JOG INTO CHUTE, STOP
- 7) BACK UP
- 8) WALK OUT, LOPE OVER (RL)
- 9) STOP OR BREAK TO WALK, WALK OVER

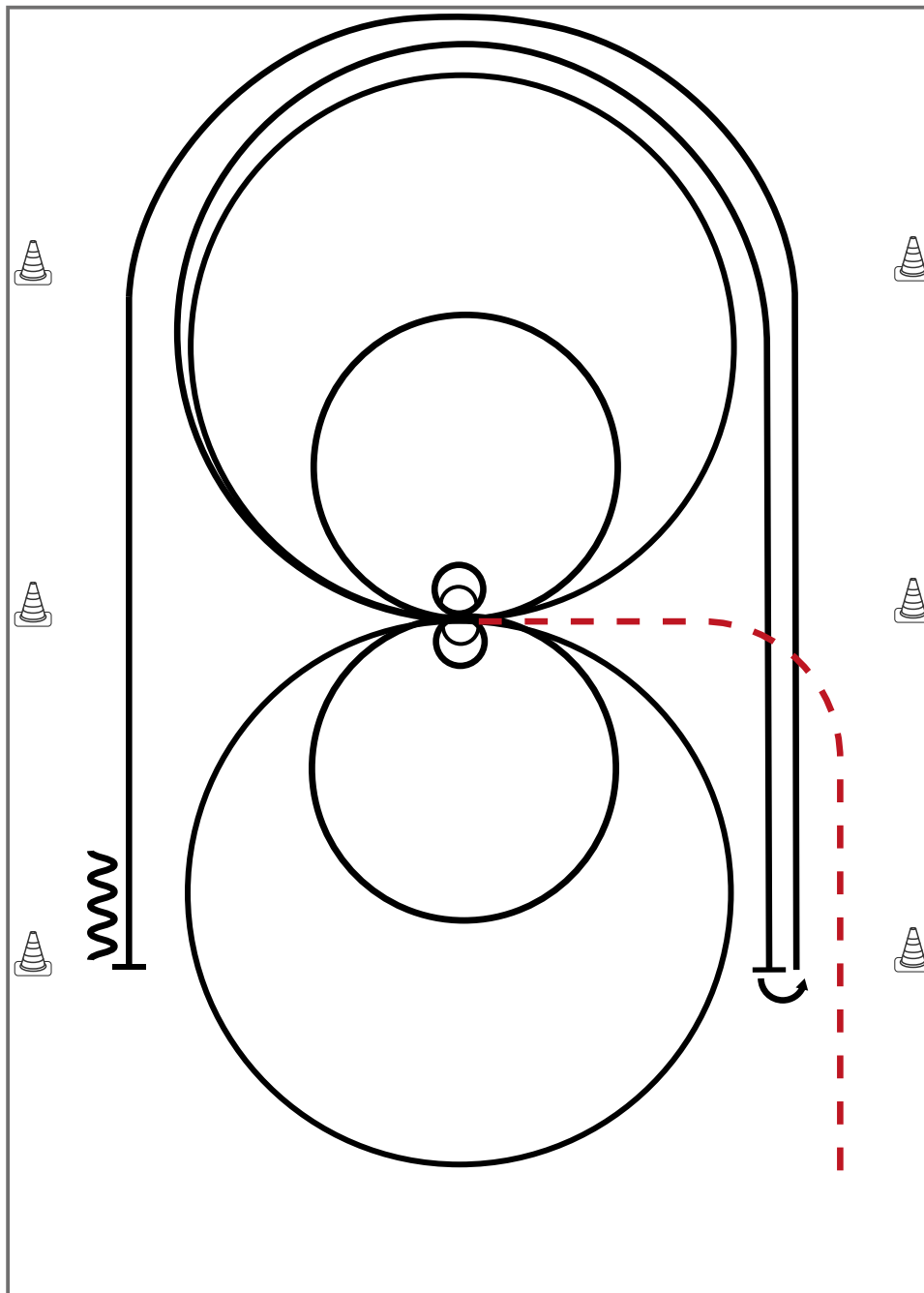
WALK (SCHRITT)	
EXTENDED WALK	
JOG/TROT (TRAB)	
EXTENDED TROT	
LOPE (GALOPP)	
EXTENDED LOPE	
BACK UP (RÜCKWÄRTS)	
LEAD CHANGE (GALOPPWECHSEL)	
TURN (DREHUNG)	
	 ERSTE WESTERNREITER UNION FEDEKÖRPERBAND WESTERNREITER

LK 4B Reining

Erste Westernreiter Union
Deutschland e.V.

Reining Pattern 17 (nur für LK 4)

Reining



Im Trab zur Mitte der Bahn. Beginn der Aufgabe aus dem Schritt oder Stand.

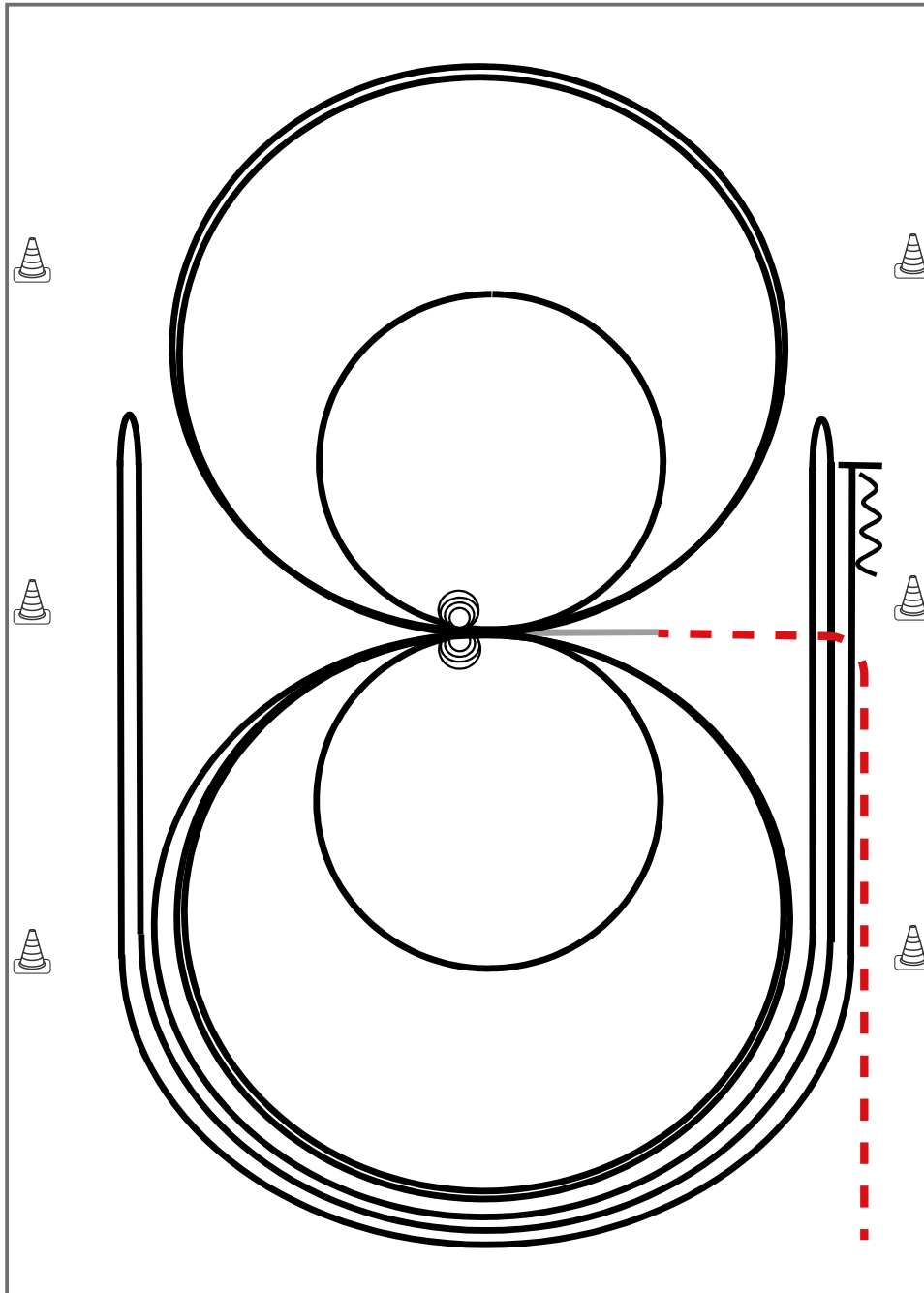
- 1) 2 Spins links, verharren
- 2) 2 Zirkel links, 1. groß und schnell, **2. klein** und langsam, Stop bei X, verharren
- 3) 2 Spins **rechts**, verharren
- 4) 2 Zirkel **rechts**, 1. groß und schnell, **2. klein** und langsam
- 5) Galopp (**rechts**) auf dem Zirkel, der nicht geschlossen wird, Run Down entlang der langen Seite, Stop mind. 6,00m von der Bande entfernt hinter dem **Mittelmarker**, Rollback **links**, kein Verharren
- 6) Galopp (**links**) auf dem Zirkel, der nicht geschlossen wird, Run Down entlang der langen Seite, Stop mind. 6,00m von der Bande entfernt hinter dem **Mittelmarker**, Rückwärtsrichten mind. 3,00m, Verharren

Trab	---
Galopp	—
Rückwärts	〰

Der Reiter muss das Kopfstück zur Gebisskontrolle vor dem Richter abnehmen.

Reining Pattern 13

Reining



Im Trab zur Mitte der Bahn. Beginn der Aufgabe aus dem Schritt oder aus dem Stand.

- 1) 2 Zirkel Galopp (**links**), 1. groß und schnell, **2. klein** und langsam, Stop bei X
 - 2) 4 Spins **links**, Verharren
 - 3) 2 Zirkel Galopp (**rechts**), 1. groß und schnell, **2. klein** und langsam, Stop bei X
 - 4) 4 Spins **rechts**, Verharren
 - 5) 1 Zirkel Galopp (**links**) groß und schnell, Galoppwechsel bei X, 1 Zirkel Galopp (**rechts**) groß und schnell, Galoppwechsel bei X (figure 8)
 - 6) Galopp (**links**) auf dem Zirkel, der nicht geschlossen wird, Run Down entlang der langen Seite, Sliding Stop mind. 6,00 m von der Bande entfernt hinter dem **Mittelmarker**, Rollback **rechts**, kein Verharren
 - 7) Galopp (**rechts**) auf dem Zirkel, der nicht geschlossen wird, Run Down entlang der langen Seite, Sliding Stop mind. 6,00 m von der Bande entfernt hinter dem **Mittelmarker**, Rollback **links**, kein Verharren
 - 8) Galopp (**links**) auf dem Zirkel, der nicht geschlossen wird, Run Down entlang der langen Seite, Sliding Stop mind. 6,00 m von der Bande entfernt hinter dem **Mittelmarker**, Rückwärtsrichten mind. 3,00 m, Verharren
- Der Reiter muss das Kopfstück zur Gebisskontrolle vor dem Richter abnehmen.

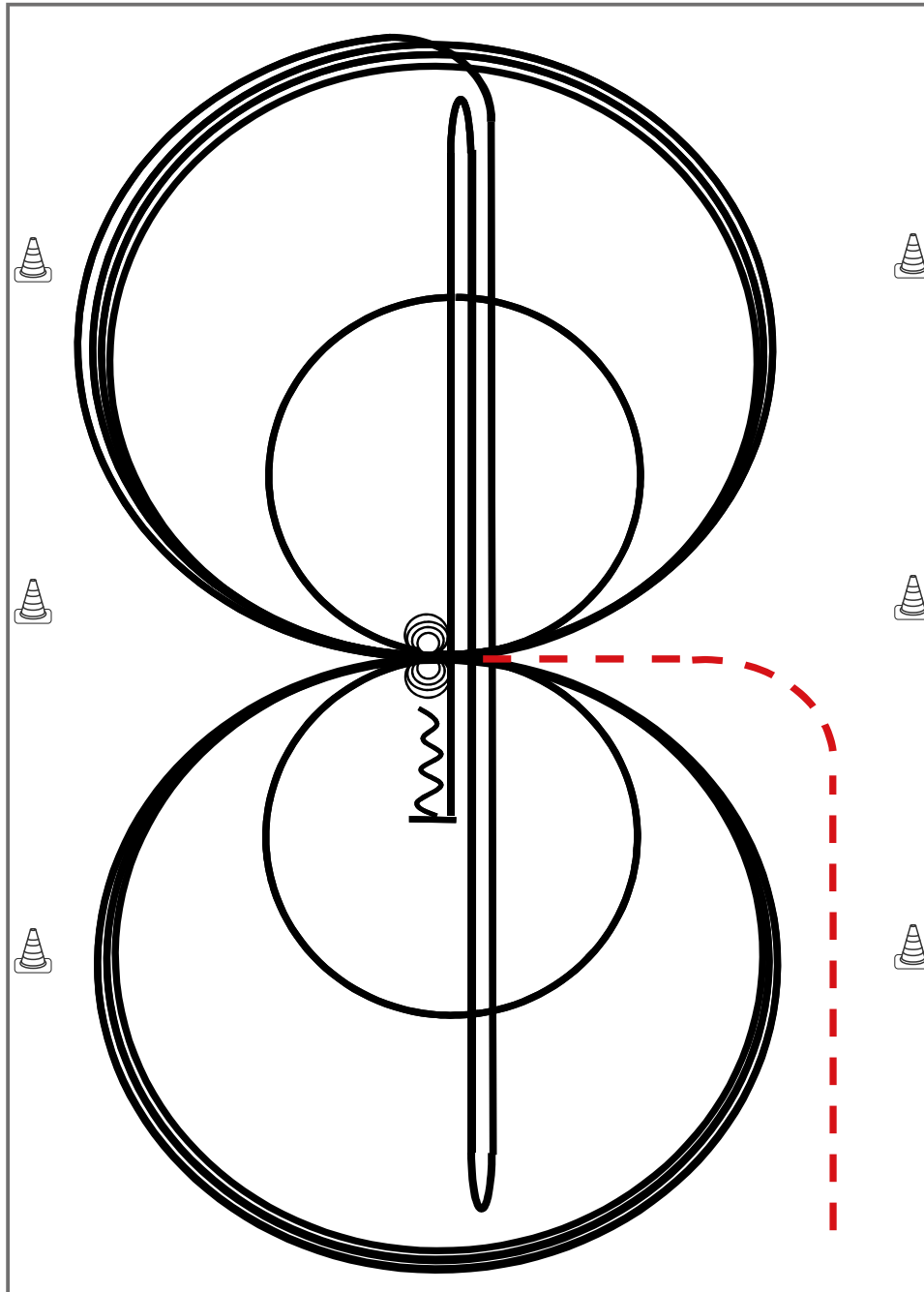
Trab	-----
Galopp	—————
Rückwärts	~~~~~

LK 1B Reining mit sen Pferd

Erste Westernreiter Union
Deutschland e.V.

Reining Pattern 4

Reining



Im Trab zur Mitte der Bahn.

Beginn der Aufgabe aus dem Schritt oder aus dem Stand.

- 1) 3 Zirkel Galopp (**rechts**), 1. + 2. groß und schnell, **3. klein** und langsam, Stop bei X
 - 2) 4 Spins rechts, Verharren
 - 3) 3 Zirkel Galopp (**links**), 1. + 2. groß und schnell, **3. klein** und langsam, Stop bei X
 - 4) 4 Spins **links**, Verharren
 - 5) 1 Zirkel Galopp (**rechts**) groß und schnell, Galoppwechsel bei X, 1 Zirkel Galopp (**links**) groß und schnell, Galoppwechsel bei X (figure 8)
 - 6) Galopp (**rechts**) auf dem Zirkel, der nicht geschlossen wird, Run Down auf der Mittellinie, Sliding Stop hinter dem **Endmarker**, Rollback **rechts**, kein Verharren
 - 7) Run Down auf der Mittellinie, Sliding Stop hinter dem **Endmarker**, Rollback **links**, kein Verharren
 - 8) Run Down auf der Mittellinie, Sliding Stop hinter dem **Mittelmarker**, Rückwärtsrichten bis zur Mitte der Bahn oder mind. 3,00 m, Verharren
- Der Reiter muss das Kopfstück zur Gebisskontrolle vor dem Richter abnehmen.

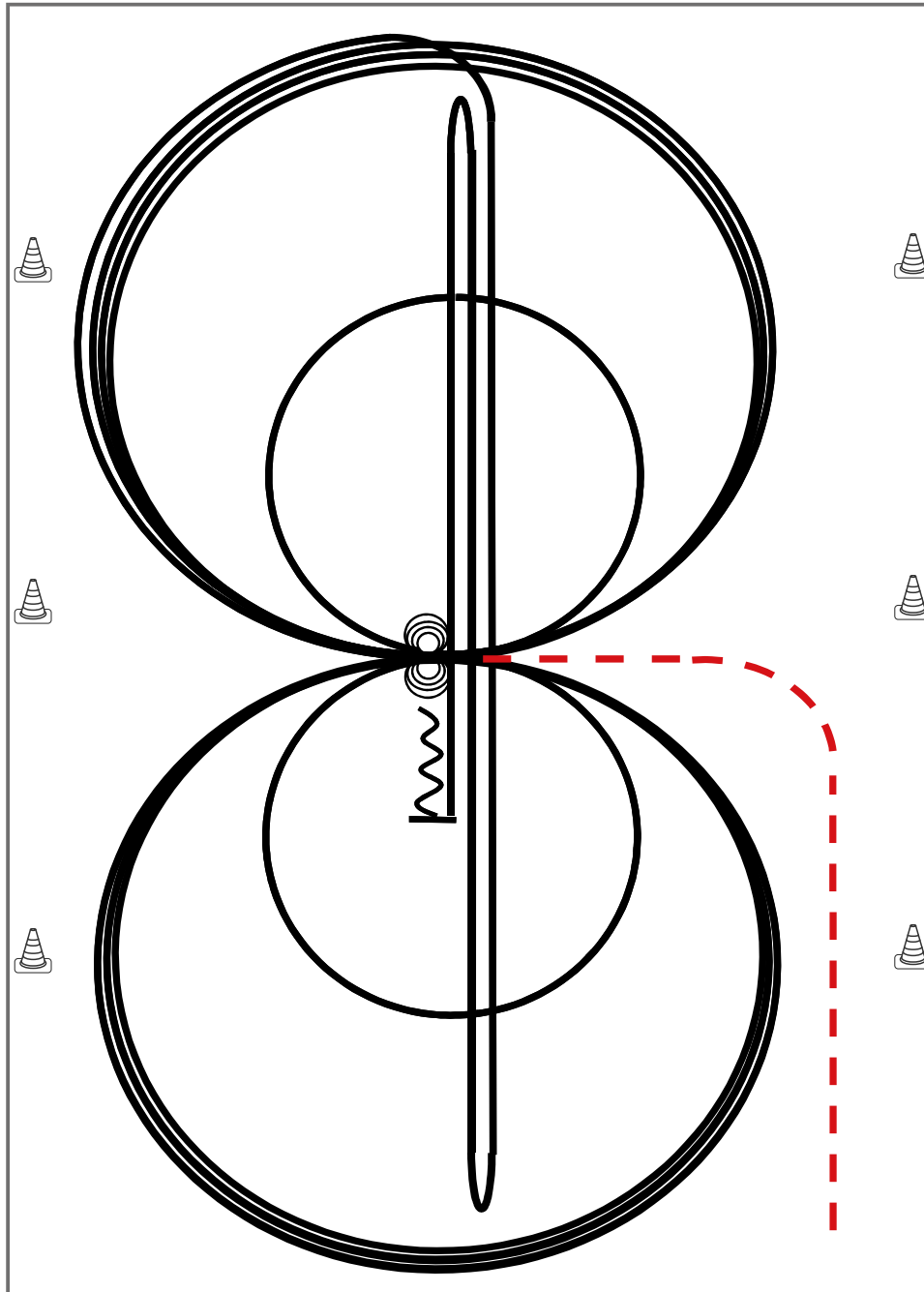
Trab	---
Galopp	—
Rückwärts	⋈

LK 2B Reining mit sen Pferd

Erste Westernreiter Union
Deutschland e.V.

Reining Pattern 4

Reining



Im Trab zur Mitte der Bahn.

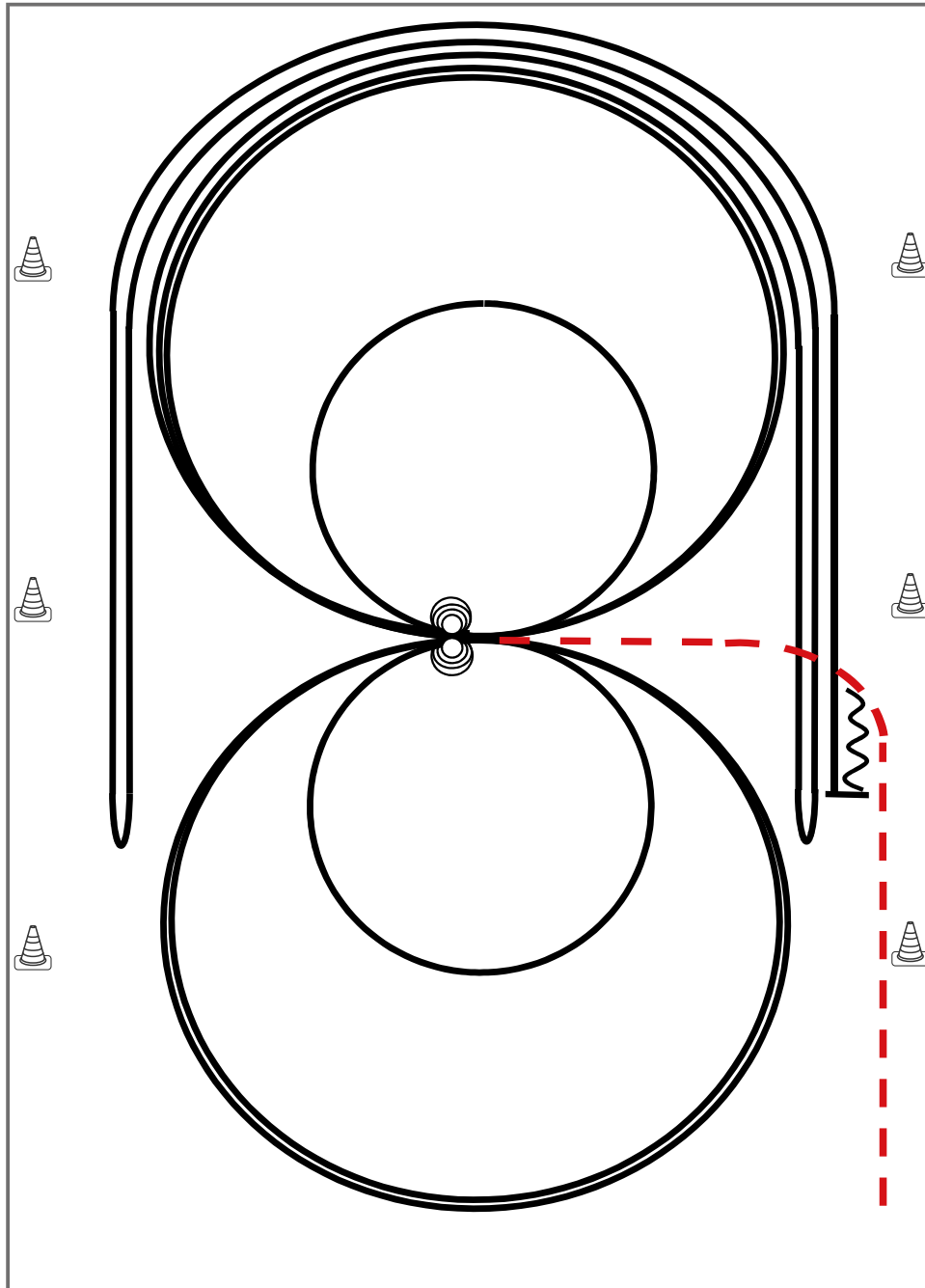
Beginn der Aufgabe aus dem Schritt oder aus dem Stand.

- 1) 3 Zirkel Galopp (**rechts**), 1. + 2. groß und schnell, **3. klein** und langsam, Stop bei X
 - 2) 4 Spins rechts, Verharren
 - 3) 3 Zirkel Galopp (**links**), 1. + 2. groß und schnell, **3. klein** und langsam, Stop bei X
 - 4) 4 Spins **links**, Verharren
 - 5) 1 Zirkel Galopp (**rechts**) groß und schnell, Galoppwechsel bei X, 1 Zirkel Galopp (**links**) groß und schnell, Galoppwechsel bei X (figure 8)
 - 6) Galopp (**rechts**) auf dem Zirkel, der nicht geschlossen wird, Run Down auf der Mittellinie, Sliding Stop hinter dem **Endmarker**, Rollback **rechts**, kein Verharren
 - 7) Run Down auf der Mittellinie, Sliding Stop hinter dem **Endmarker**, Rollback **links**, kein Verharren
 - 8) Run Down auf der Mittellinie, Sliding Stop hinter dem **Mittelmarker**, Rückwärtsrichten bis zur Mitte der Bahn oder mind. 3,00 m, Verharren
- Der Reiter muss das Kopfstück zur Gebisskontrolle vor dem Richter abnehmen.

Trab	---
Galopp	—
Rückwärts	~~~~~

Reining Pattern 8

Reining



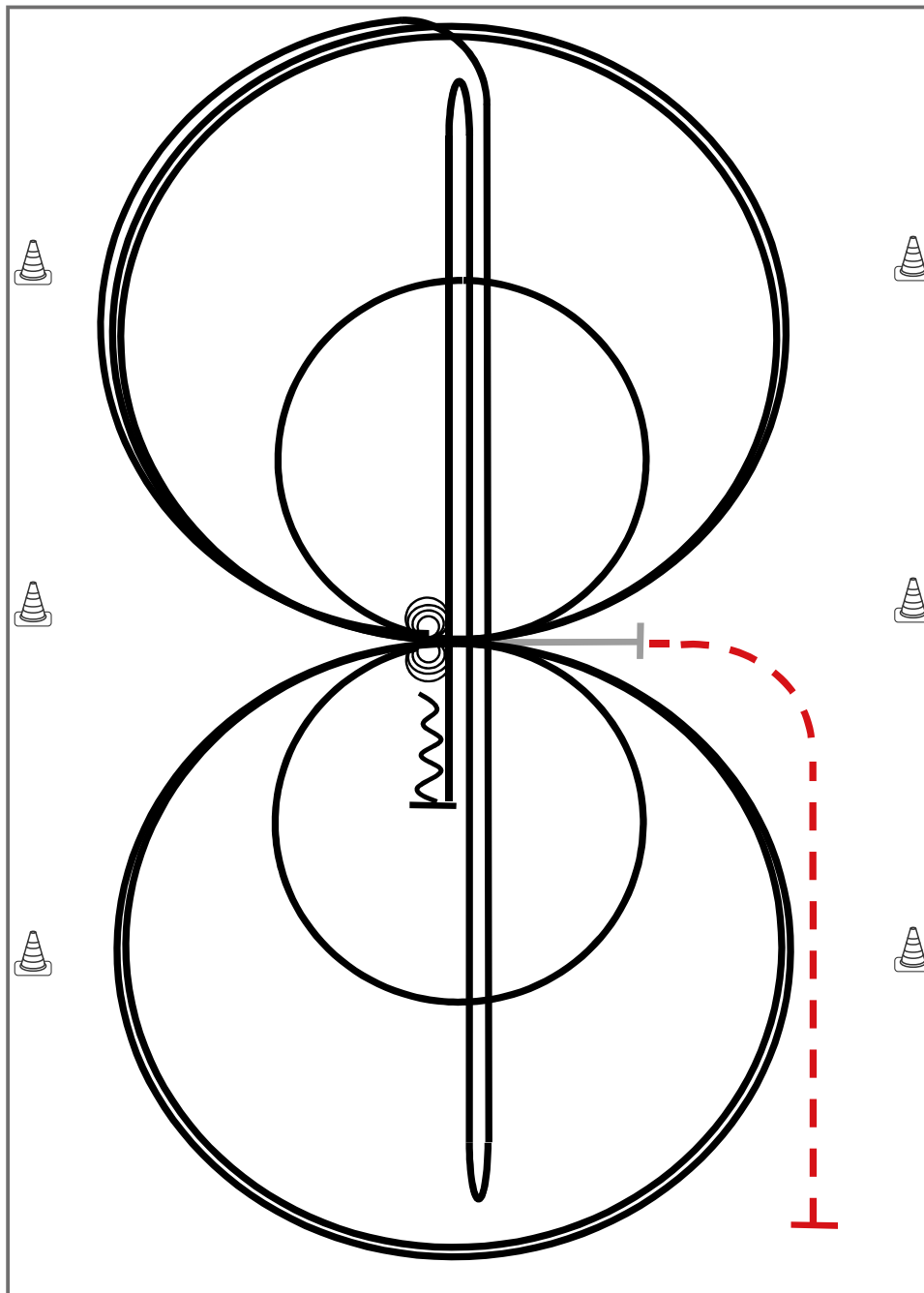
Im Trab zur Mitte der Bahn. Beginn der Aufgabe aus dem Schritt oder aus dem Stand.

- 1) 4 Spins **links**, Verharren
- 2) 4 Spins **rechts**, Verharren
- 3) 3 Zirkel Galopp (**rechts**), 1. groß und schnell, **2. klein** und langsam, 3. groß und schnell, Galoppwechsel bei X
- 4) 3 Zirkel Galopp (**links**), 1. groß und schnell, **2. klein** und langsam, 3. groß und schnell, Galoppwechsel bei X
- 5) Galopp (**rechts**) auf dem Zirkel, der nicht geschlossen wird, Run Down entlang der langen Seite, Sliding Stop mind. 6,00 m von der Bande entfernt hinter dem **Mittelmarker**, Rollback **links**, kein Verharren
- 6) Galopp (**links**) auf dem Zirkel, der nicht geschlossen wird, Run Down entlang der langen Seite, Sliding Stop mind. 6,00 m von der Bande entfernt hinter dem **Mittelmarker**, Rollback **rechts**, kein Verharren
- 7) Galopp (rechts) auf dem Zirkel, der nicht geschlossen wird, Run Down entlang der langen Seite, Sliding Stop mind. 6,00 m von der Bande entfernt hinter dem **Mittelmarker**, Rückwärtsrichten mind. 3,00 m, Verharren

Der Reiter muss das Kopfstück zur Gebisskontrolle vor dem Richter abnehmen.

Trab	---
Galopp	—
Rückwärts	⋈

Reining Pattern 11



Im Trab zur Mitte der Bahn.
Beginn der Aufgabe aus dem Schritt oder aus dem Stand.

Trab	---
Galopp	—
Rückwärts	⋈⋈⋈

- 1) 4 Spins **links**, Verharren
- 2) 4 Spins **rechts**, Verharren
- 3) 3 Zirkel Galopp (**rechts**), 1. **klein** und langsam, 2. + 3. groß und schnell, Galoppwechsel bei X
- 4) 3 Zirkel Galopp (**links**), 1. **klein** und langsam, 2. + 3. groß und schnell, Galoppwechsel bei X
- 5) Galopp (**rechts**) auf dem Zirkel, der nicht geschlossen wird, Run Down auf der Mittellinie, Sliding Stop hinter dem **Endmarker**, Rollback **rechts**, kein Verharren
- 6) Run Down auf der Mittellinie, Sliding Stop hinter dem **Endmarker**, Rollback **links**, kein Verharren
- 7) Run Down auf der Mittellinie, Sliding Stop hinter dem **Mittelmarker**, Rückwärtsrichten bis zur Mitte der Bahn oder mind. 3,00 m, Verharren

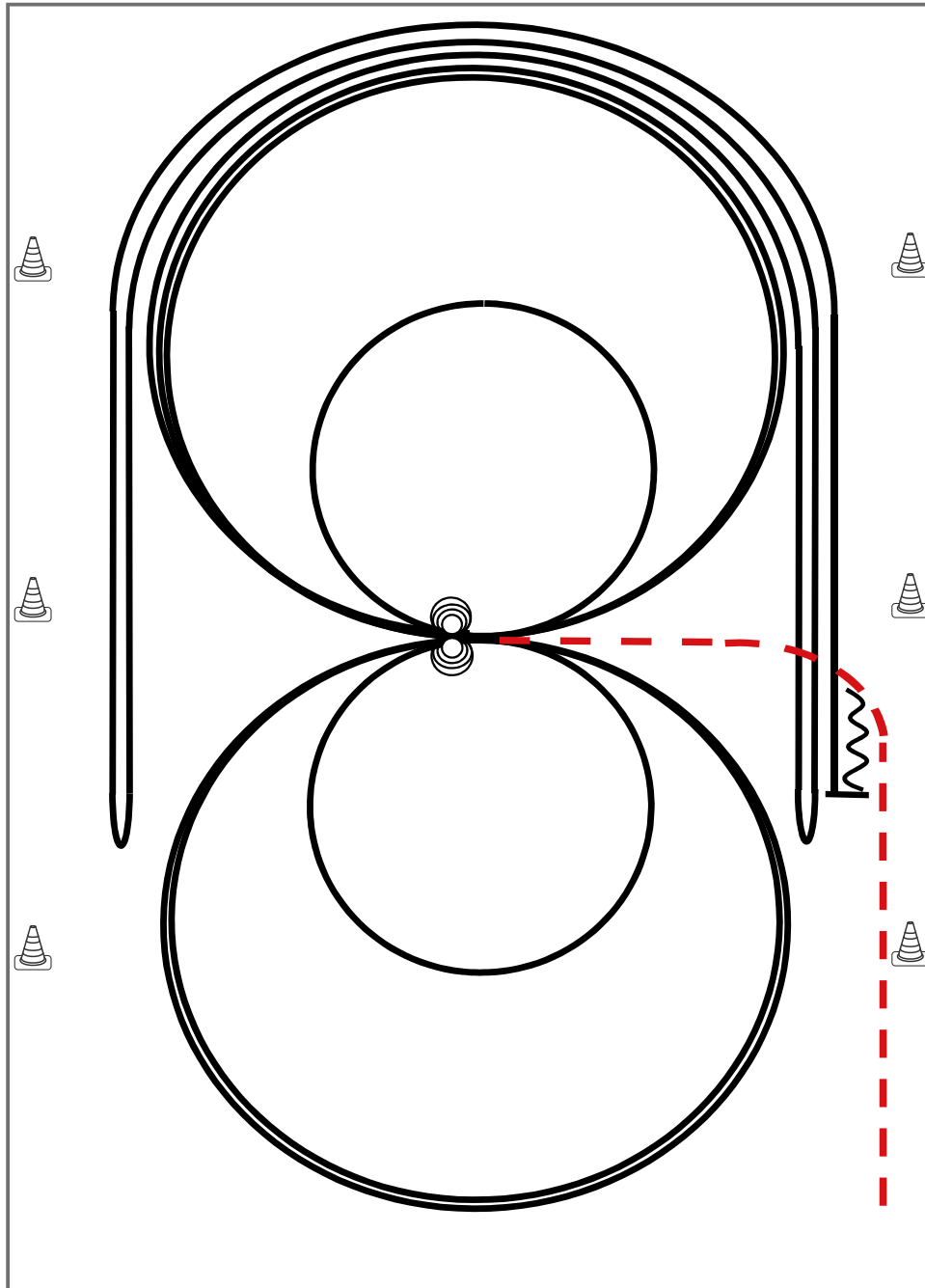
Der Reiter muss das Kopfstück zur Gebisskontrolle vor dem Richter abnehmen.

M LK 2/1B Reining mit jun Pferd

Erste Westernreiter Union
Deutschland e.V.

Reining Pattern 8

Reining



Im Trab zur Mitte der Bahn. Beginn der Aufgabe aus dem Schritt oder aus dem Stand.

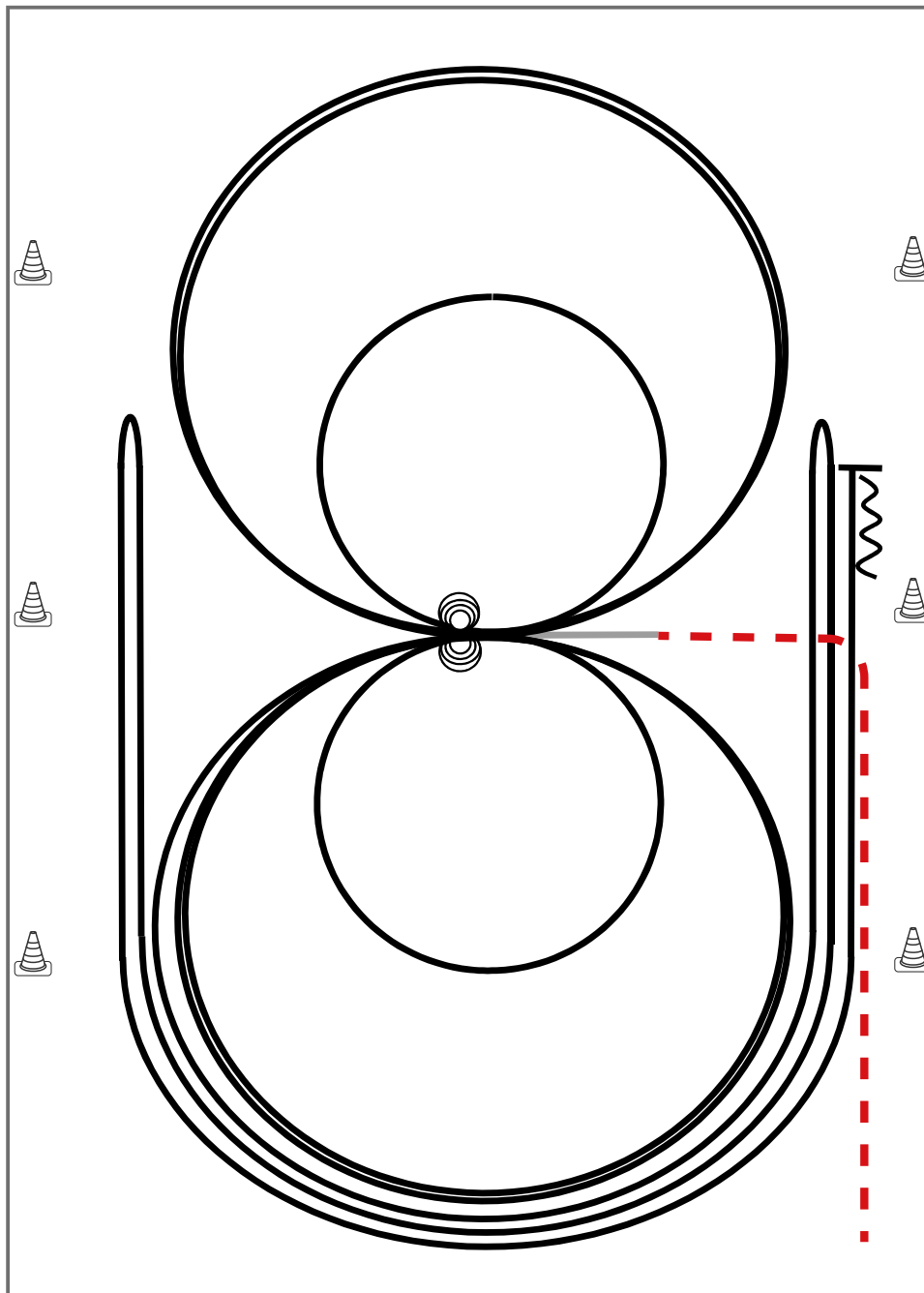
- 1) 4 Spins **links**, Verharren
- 2) 4 Spins **rechts**, Verharren
- 3) 3 Zirkel Galopp (**rechts**), 1. groß und schnell, 2. **klein** und langsam, 3. groß und schnell, Galoppwechsel bei X
- 4) 3 Zirkel Galopp (**links**), 1. groß und schnell, 2. **klein** und langsam, 3. groß und schnell, Galoppwechsel bei X
- 5) Galopp (**rechts**) auf dem Zirkel, der nicht geschlossen wird, Run Down entlang der langen Seite, Sliding Stop mind. 6,00 m von der Bande entfernt hinter dem **Mittelmarker**, Rollback **links**, kein Verharren
- 6) Galopp (**links**) auf dem Zirkel, der nicht geschlossen wird, Run Down entlang der langen Seite, Sliding Stop mind. 6,00 m von der Bande entfernt hinter dem **Mittelmarker**, Rollback **rechts**, kein Verharren
- 7) Galopp (rechts) auf dem Zirkel, der nicht geschlossen wird, Run Down entlang der langen Seite, Sliding Stop mind. 6,00 m von der Bande entfernt hinter dem **Mittelmarker**, Rückwärtsrichten mind. 3,00 m, Verharren

Der Reiter muss das Kopfstück zur Gebisskontrolle vor dem Richter abnehmen.

Trab	---
Galopp	—
Rückwärts	~~~~~

Reining Pattern 13

Reining



Im Trab zur Mitte der Bahn. Beginn der Aufgabe aus dem Schritt oder aus dem Stand.

- 1) 2 Zirkel Galopp (**links**), 1. groß und schnell, **2. klein** und langsam, Stop bei X
- 2) 4 Spins **links**, Verharren
- 3) 2 Zirkel Galopp (**rechts**), 1. groß und schnell, **2. klein** und langsam, Stop bei X
- 4) 4 Spins **rechts**, Verharren
- 5) 1 Zirkel Galopp (**links**) groß und schnell, Galoppwechsel bei X, 1 Zirkel Galopp (**rechts**) groß und schnell, Galoppwechsel bei X (figure 8)
- 6) Galopp (**links**) auf dem Zirkel, der nicht geschlossen wird, Run Down entlang der langen Seite, Sliding Stop mind. 6,00 m von der Bande entfernt hinter dem **Mittelmarker**, Rollback **rechts**, kein Verharren
- 7) Galopp (**rechts**) auf dem Zirkel, der nicht geschlossen wird, Run Down entlang der langen Seite, Sliding Stop mind. 6,00 m von der Bande entfernt hinter dem **Mittelmarker**, Rollback **links**, kein Verharren
- 8) Galopp (**links**) auf dem Zirkel, der nicht geschlossen wird, Run Down entlang der langen Seite, Sliding Stop mind. 6,00 m von der Bande entfernt hinter dem **Mittelmarker**, Rückwärtsrichten mind. 3,00 m, Verharren

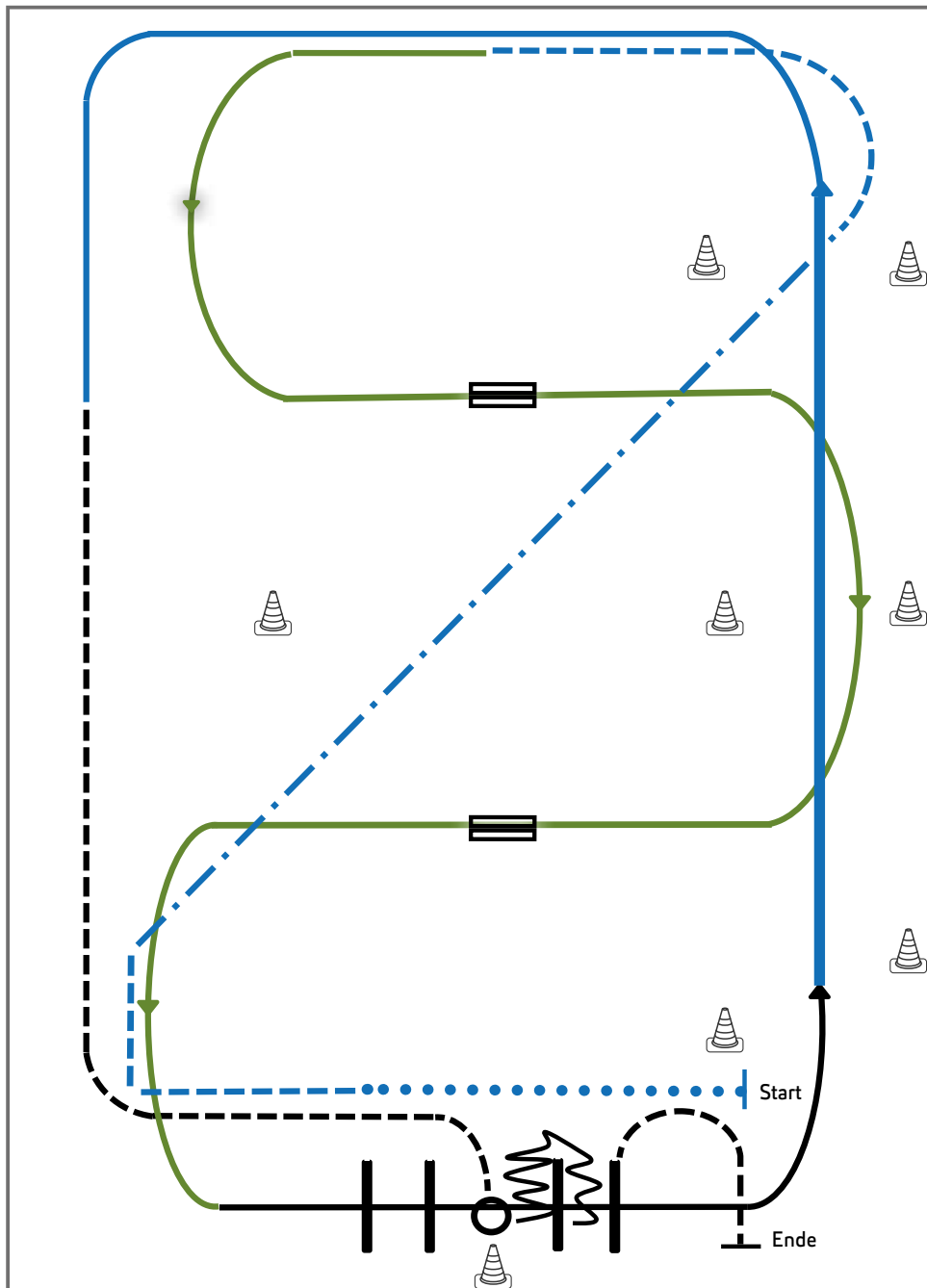
Der Reiter muss das Kopfstück zur Gebisskontrolle vor dem Richter abnehmen.

Trab	---
Galopp	—
Rückwärts	~~~~~

Youngstars Challenge 6jährig



Erste Westernreiter Union
Deutschland e.V.

Youngstars Challenge Pattern 3 (6j.) (Empfohlen für Hallen oder Plätze ab 20x40m)



- 1) Extended Walk (RR)
- 2) Trot, Extended Trot, Trot (RR)
- 3) Galoppwechsel mit Seitenwechsel (WR)
- 4) Galoppwechsel mit Seitenwechsel (WR)
- 5) Lope over Linksgalopp (TH)
- 6) Extended Lope, Lope (RR)
- 7) Jog, Jog in, 360° Turn either way (TH)
- 8) Back up, Jog out (TH)

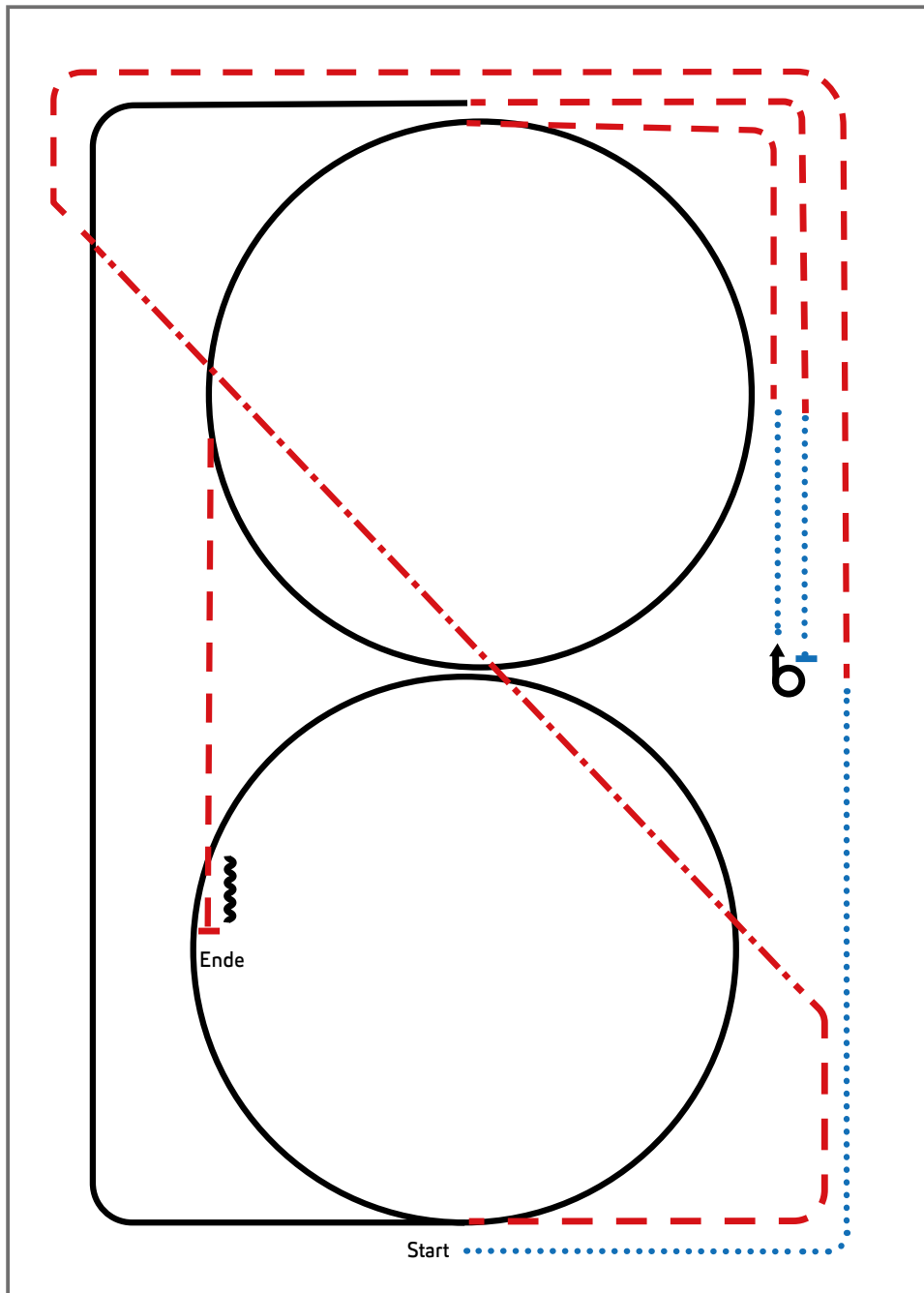
Legende:	
Schritt
Trab	-----
Galopp	=====
Wechselzone	=====
Rückwärts	~~~~~

Jungferde Ranch Riding 4jährig

Erste Westernreiter Union
Deutschland e.V.

Jungferde Ranch Riding Pattern 7 (4j.)

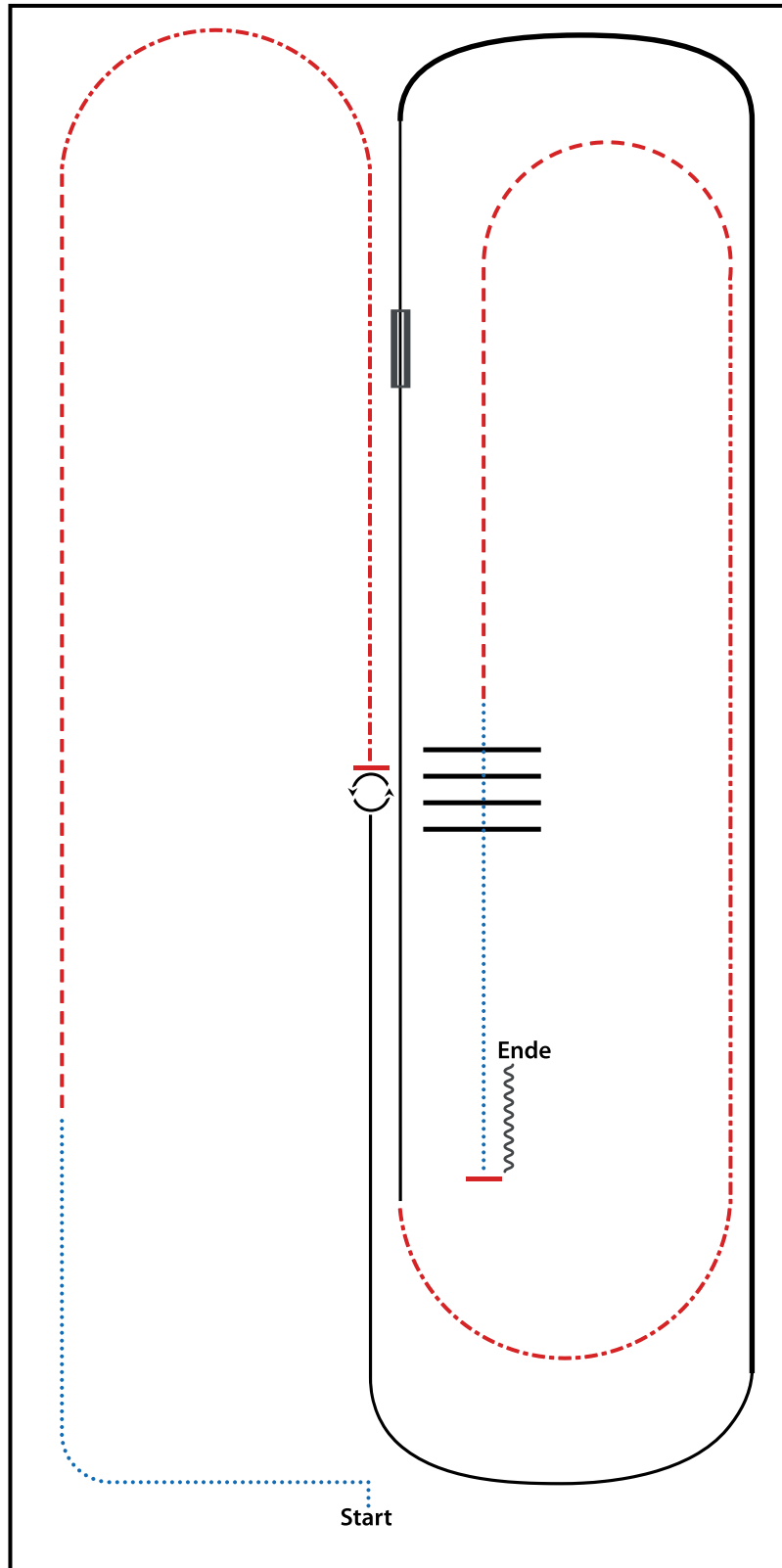


- 1) Walk
- 2) Trot
- 3) Extended Trot, Trot
- 4) Lope RL circle, Lope
- 5) Trot, Walk, Stop
- 6) Turn 540° left or right
- 7) Walk, Trot
- 8) Lope LL circle
- 9) Trot, Stop, Back up

Legende:	
Schritt
Trab	- . - . - .
Galopp	————
Wechselzone	————
Rückwärts	~~~~~

M LK 2/1B Ranch Riding



- 1) WALK
- 2) TROT
- 3) EXTENDED TROT
- 4) STOP, 360° TURNS (EACH DIRECTION)
- 5) LOPE (LL)
- 6) EXTENDED LOPE (LL)
- 7) LOPE (LL), LEADCHANGE (SIMPLE OR FLYING)
- 8) LOPE (RL)
- 9) EXTENDED TROT
- 10) TROT
- 11) WALK OVER
- 12) STOP, BACK UP

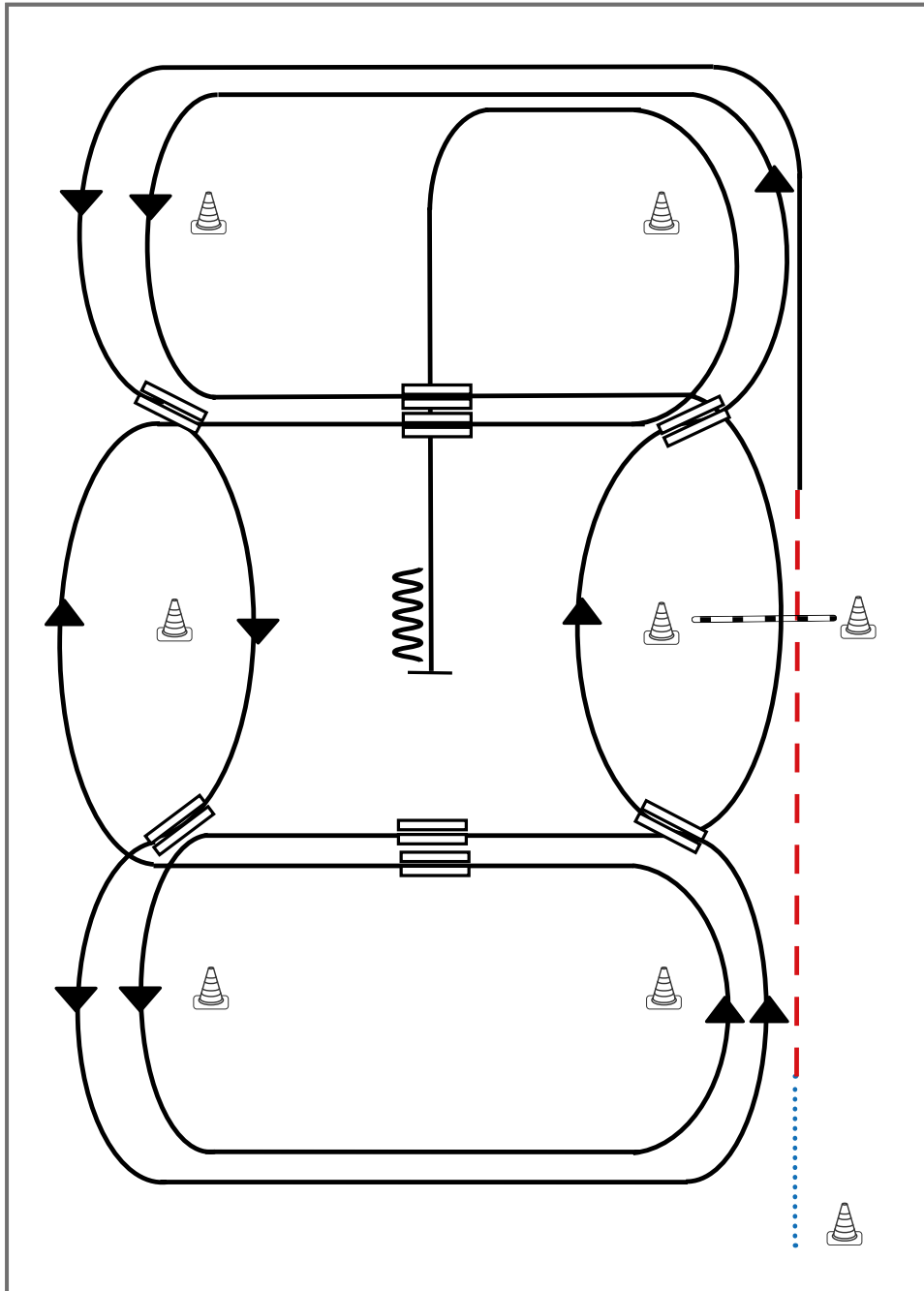
WALK (SCHRITT)	
EXTENDED WALK	
JOG/TROT (TRAB)	
EXTENDED TROT	
LOPE (GALOPP)	
EXTENDED LOPE	
BACK UP (RÜCKWÄRTS)	
LEAD CHANGE (GALOPPWECHSEL)	
TURN (DREHUNG)	
	 <small>ERSTE WESTERNREITER UNION FÜRDSPORTVERBAND WESTERREITEN</small>

LK 1B Western Riding

Erste Westernreiter Union
Deutschland e.V.

Western Riding Pattern 5 empfohlen für kleine Arenen

Western Riding



- 1) Schritt vom Start-Pylon zum ersten Marker, Übergang zum Trab, Trab über die Stange
- 2) Übergang zum Linksgalopp, Galopp an der kurzen Seite
- 3) 1. Galoppwechsel auf der Linie
- 4) 2. Galoppwechsel auf der Linie
- 5) 3. Galoppwechsel auf der Linie
- 6) 4. Galoppwechsel auf der Linie
- 7) 1. Galoppwechsel mit Seitenwechsel
- 8) Galopp über die Stange
- 9) 2. Galoppwechsel mit Seitenwechsel
- 10) 3. Galoppwechsel mit Seitenwechsel
- 11) 4. Galoppwechsel mit Seitenwechsel
- 12) Mitte der kurzen Seite abwenden, Stop auf Höhe des Mittelmarkers, Rückwärtsrichten

Legende:

Schritt
Trab	- - - - -
Galopp	—————
Wechselzone	=====
Rückwärts	~~~~~

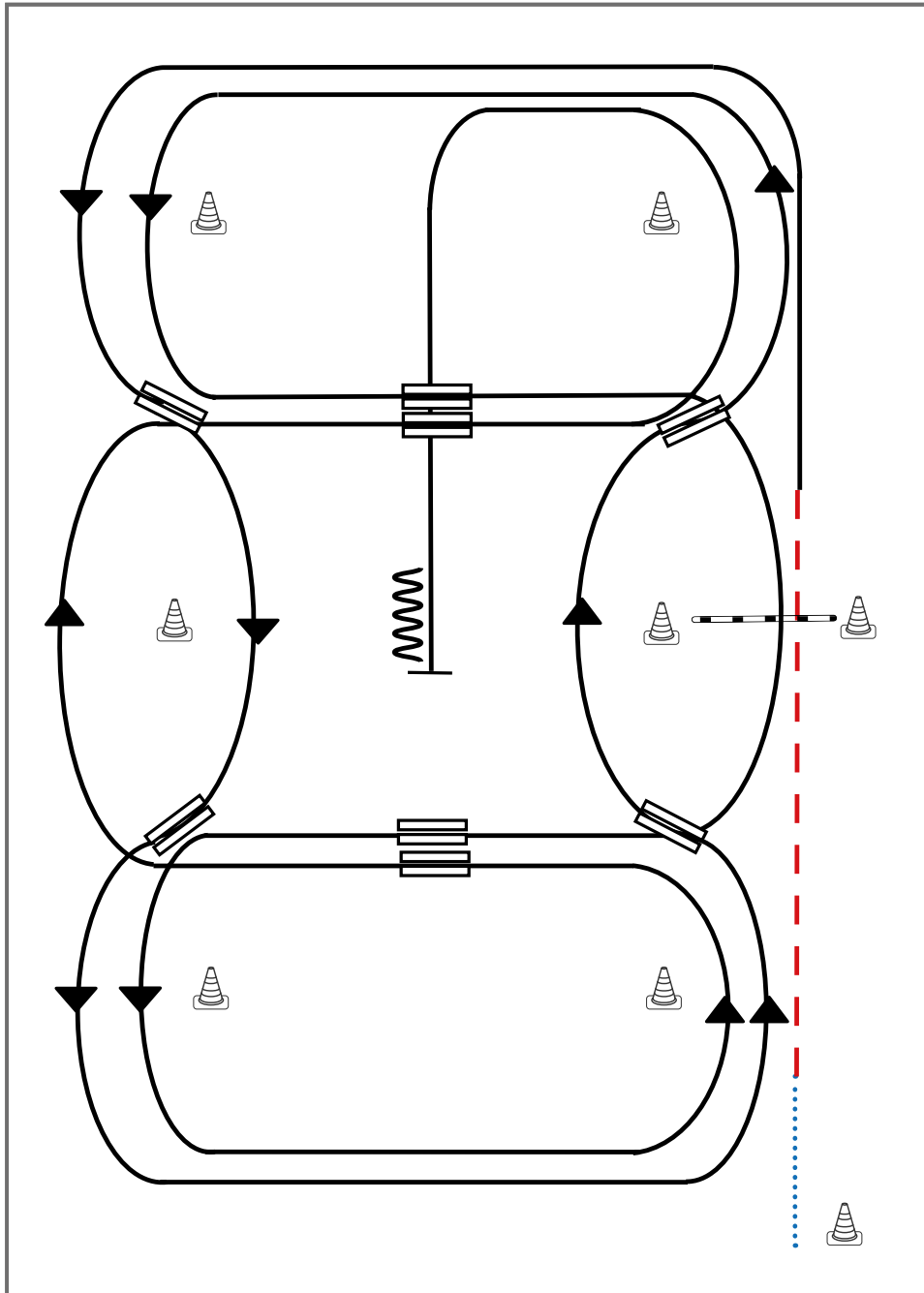


LK 2B Western Riding

Erste Westernreiter Union
Deutschland e.V.

Western Riding Pattern 5 empfohlen für kleine Arenen

Western Riding



- 1) Schritt vom Start-Pylon zum ersten Marker, Übergang zum Trab, Trab über die Stange
- 2) Übergang zum Linksgalopp, Galopp an der kurzen Seite
- 3) 1. Galoppwechsel auf der Linie
- 4) 2. Galoppwechsel auf der Linie
- 5) 3. Galoppwechsel auf der Linie
- 6) 4. Galoppwechsel auf der Linie
- 7) 1. Galoppwechsel mit Seitenwechsel
- 8) Galopp über die Stange
- 9) 2. Galoppwechsel mit Seitenwechsel
- 10) 3. Galoppwechsel mit Seitenwechsel
- 11) 4. Galoppwechsel mit Seitenwechsel
- 12) Mitte der kurzen Seite abwenden, Stop auf Höhe des Mittelmarkers, Rückwärtsrichten

Legende:

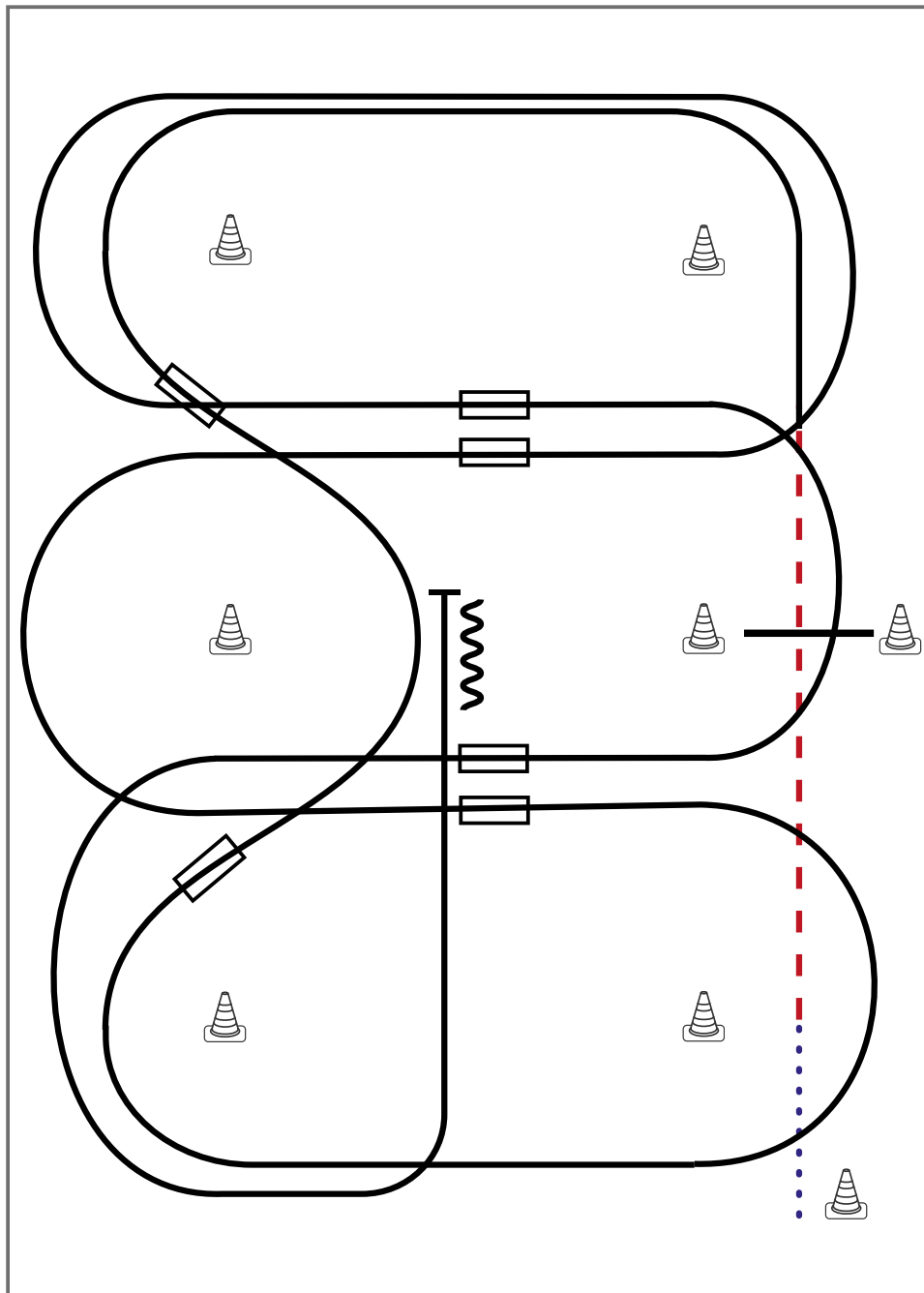
Schritt
Trab	— · — · — ·
Galopp	————
Wechselzone	=====
Rückwärts	~~~~~



LK 3B Western Riding

Erste Westernreiter Union
Deutschland e.V.

Western Riding Pattern 16 (für Junior-Pferde), 20 x 40 Meter



Western Riding

- 1) Schritt vom Startpylon bis zum ersten Marker, Übergang zum Trab, Trab über die Stange
- 2) Übergang zum Linksgalopp, Galopp an der kurzen Seite
- 3) 1. Galoppwechsel auf der Linie
- 4) 2. Galoppwechsel auf der Linie
- 5) 1. Galoppwechsel mit Seitenwechsel
- 6) 2. Galoppwechsel mit Seitenwechsel
- 7) 3. Galoppwechsel mit Seitenwechsel
- 8) Galopp über die Stange
- 9) 4. Galoppwechsel mit Seitenwechsel
- 10) Mitte der kurzen Seite abwenden, Stop auf Höhe des Mittelmarkers, Rückwärtsrichten

Legende:	
Schritt
Trab	- - - - -
Galopp	—————
Wechselzone	=====
Rückwärts	~~~~~

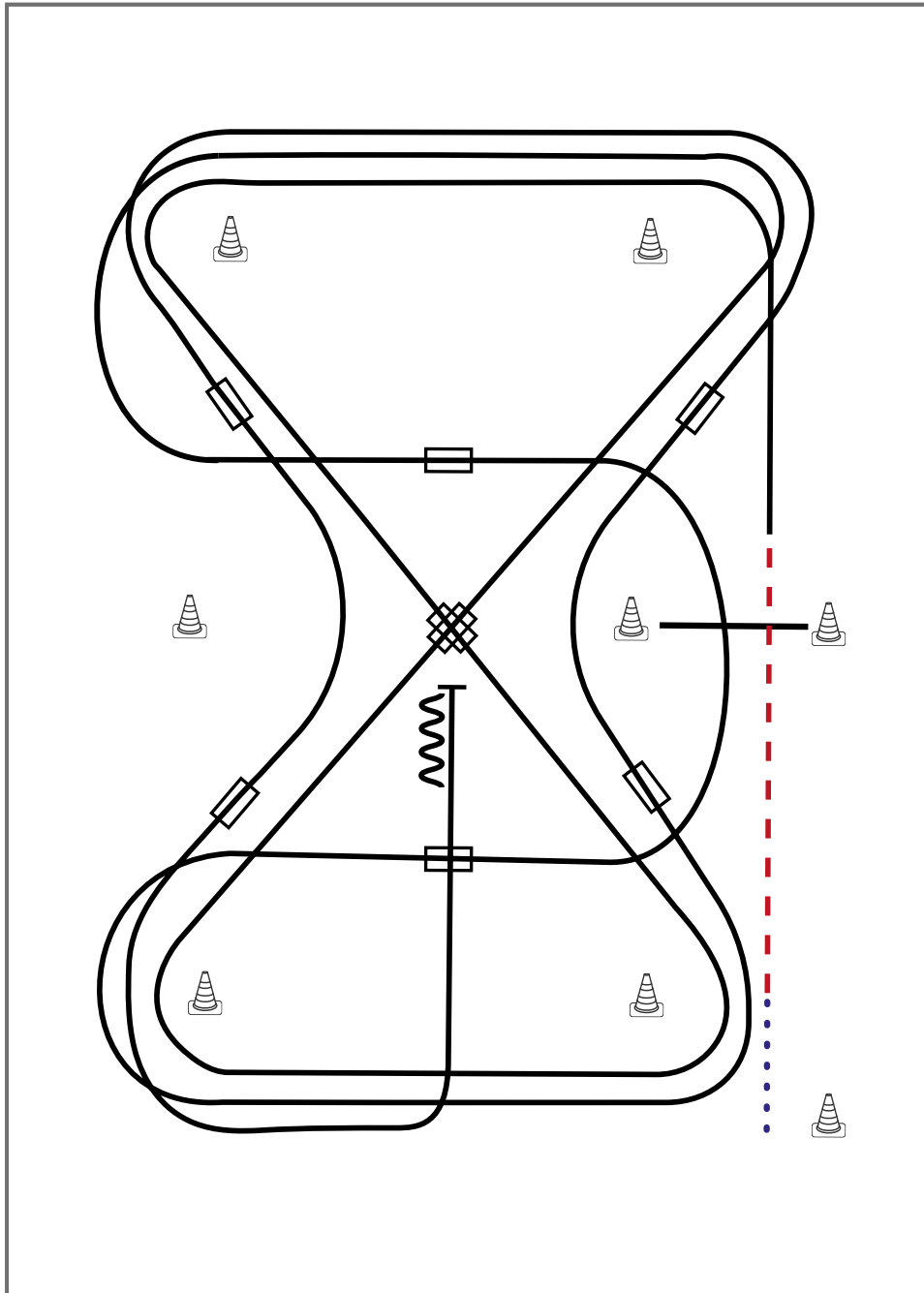
 ERSTE WESTERREITER UNION DEUTSCHLAND E.V.

M LK 2/1B Western Riding

Erste Westernreiter Union
Deutschland e.V.

Western Riding Pattern 27 (für Senior-Pferde), 20 x 40 Meter

Western Riding



- 1) Schritt vom Startpylon zum ersten Marker, Übergang zum Trab, Trab über die Stange
- 2) Übergang zum Linksgalopp, Galopp an der kurzen Seite
- 3) 1. Galoppwechsel auf der Diagonalen
- 4) 2. Galoppwechsel auf der Diagonalen
- 5) 1. Galoppwechsel mit Seitenwechsel
- 6) Galopp über die Stange
- 7) 2. Galoppwechsel mit Seitenwechsel
- 8) 1. Galoppwechsel auf der Linie
- 9) 2. Galoppwechsel auf der Linie
- 10) 3. Galoppwechsel auf der Linie
- 11) 4. Galoppwechsel auf der Linie
- 12) Mitte der kurzen Seite abwenden, Stop auf Höhe des Mittelmarkers, Rückwärtsrichten

Legende:

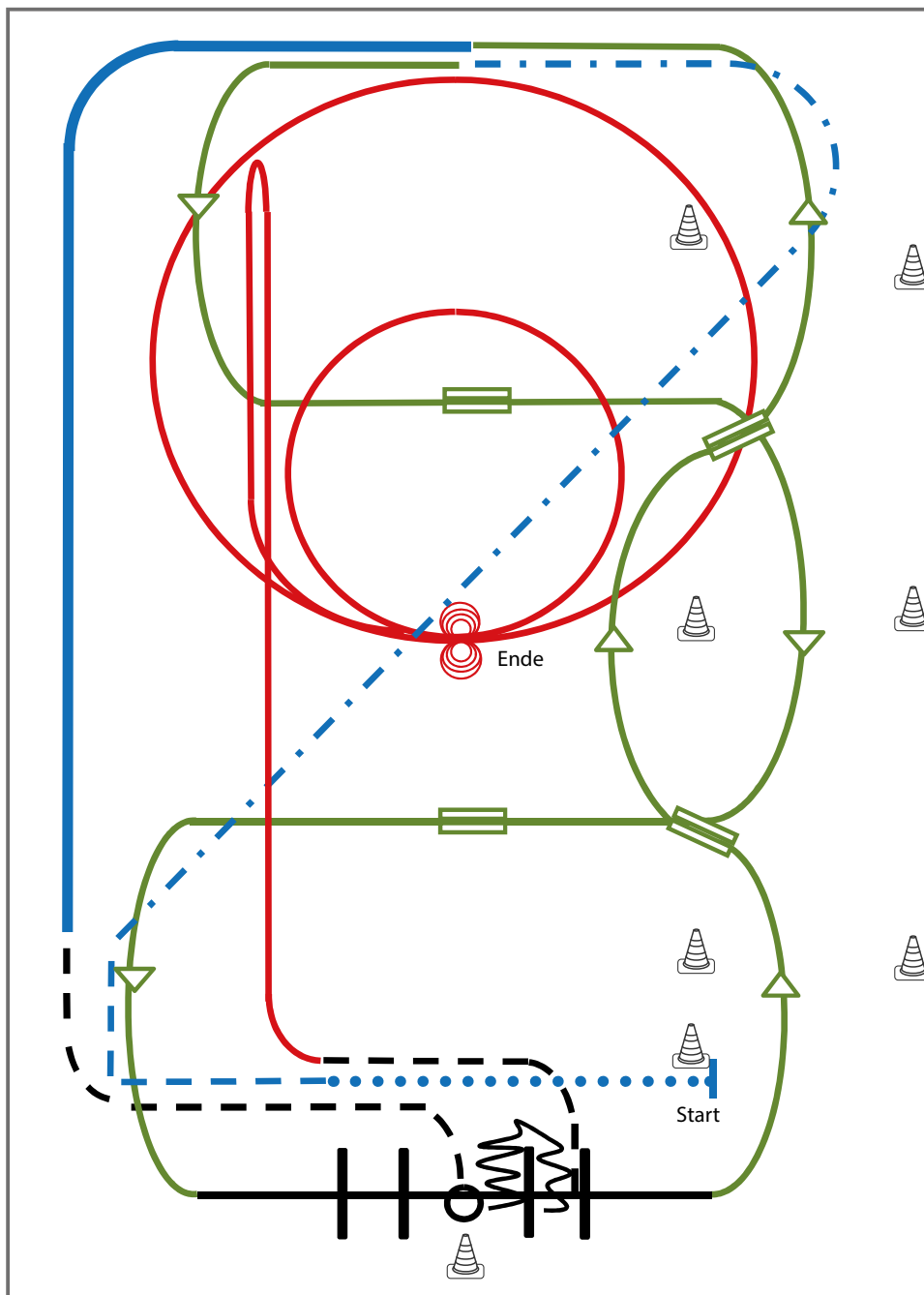
Schritt
Trab	- - - -
Galopp	————
Wechselzone	====
Rückwärts	~~~~



LK 1 sen Superhorse

Erste Westernreiter Union
Deutschland e.V.

Superhorse Pattern 1 (empfohlen für Hallen oder Plätze ab 20x40m)



Superhorse

- 1) Extended Walk (RR)
- 2) Trot, Extended Trot (RR)
- 3) Galoppwechsel mit Seitenwechsel (WR)
- 4) Galoppwechsel mit Seitenwechsel (WR)
- 5) Lope over Linksgalopp (TH)
- 6) 2 Galoppwechsel auf der Linie (WR)
- 7) Extended Lope (RR)
- 8) Jog, Jog in, 360° Turn either way (TH)
- 9) Back up, Jog out (TH)
- 10) Rechtsgalopp, Run Down entlang der langen Seite, Sliding Stop mind. 6,00 m von der Bande entfernt hinter dem Mittelmarker, Rollback links, kein Verharren (RN)
- 11) 2 Zirkel Galopp (**links**), 1. groß und schnell, 2. **klein** und langsam, Stop bei X (RN)
- 12) 4 Spins **links**, 4 Spins **rechts** (RN)

Legende:

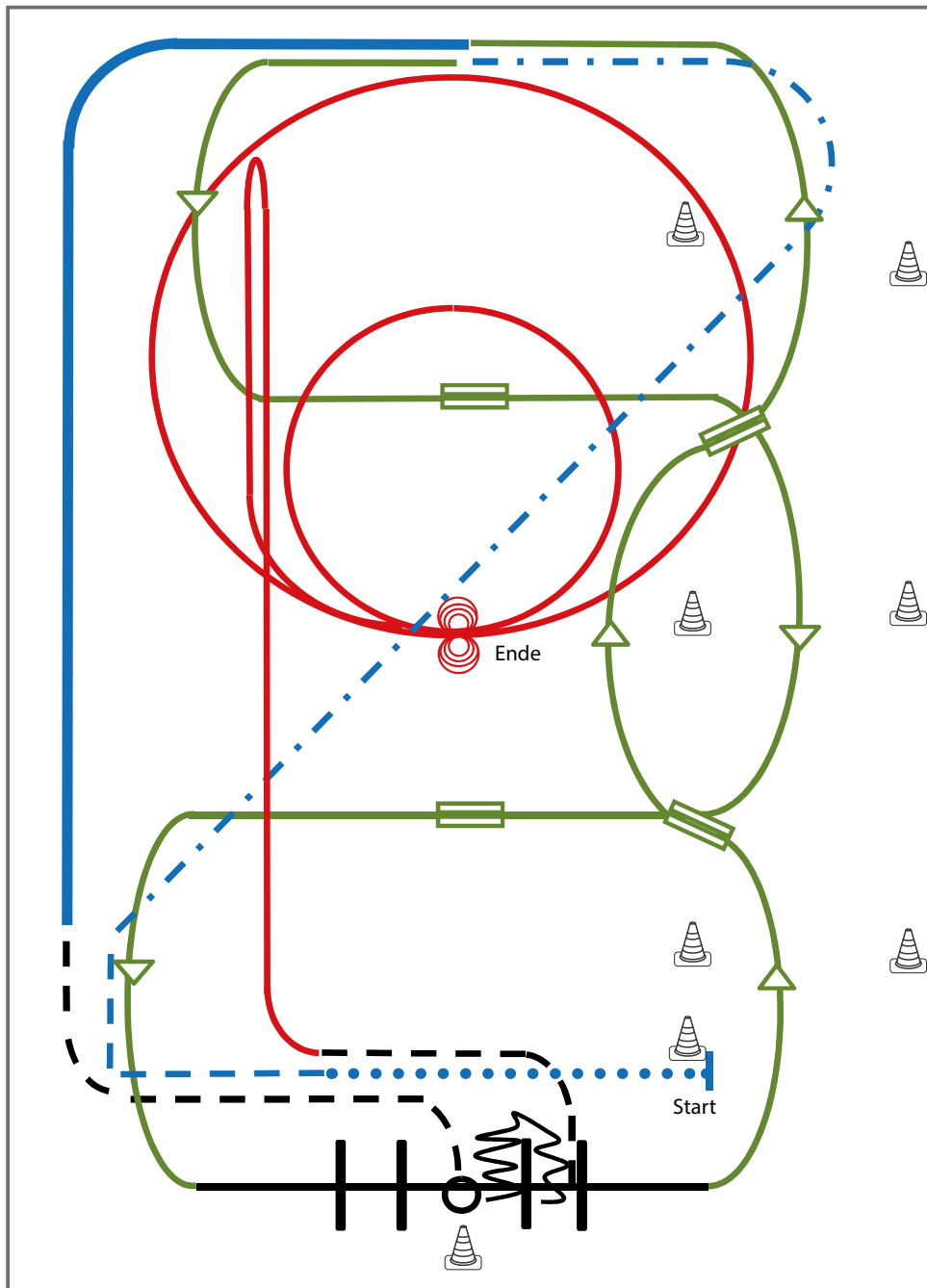
Schritt
Trab	— · — ·
Galopp	————
Wechselzone	=====
Rückwärts	~~~~~



LK 2 sen Superhorse

Erste Westernreiter Union
Deutschland e.V.

Superhorse Pattern 1 (empfohlen für Hallen oder Plätze ab 20x40m)



- 1) Extended Walk (RR)
- 2) Trot, Extended Trot (RR)
- 3) Galoppwechsel mit Seitenwechsel (WR)
- 4) Galoppwechsel mit Seitenwechsel (WR)
- 5) Lope over Linksgalopp (TH)
- 6) 2 Galoppwechsel auf der Linie (WR)
- 7) Extended Lope (RR)
- 8) Jog, Jog in, 360° Turn either way (TH)
- 9) Back up, Jog out (TH)
- 10) Rechtsgalopp, Run Down entlang der langen Seite, Sliding Stop mind. 6,00 m von der Bande entfernt hinter dem Mittelmarker, Rollback links, kein Verharren (RN)
- 11) 2 Zirkel Galopp (**links**), 1. groß und schnell, 2. **klein** und langsam, Stop bei X (RN)
- 12) 4 Spins **links**, 4 Spins **rechts** (RN)

Legende:

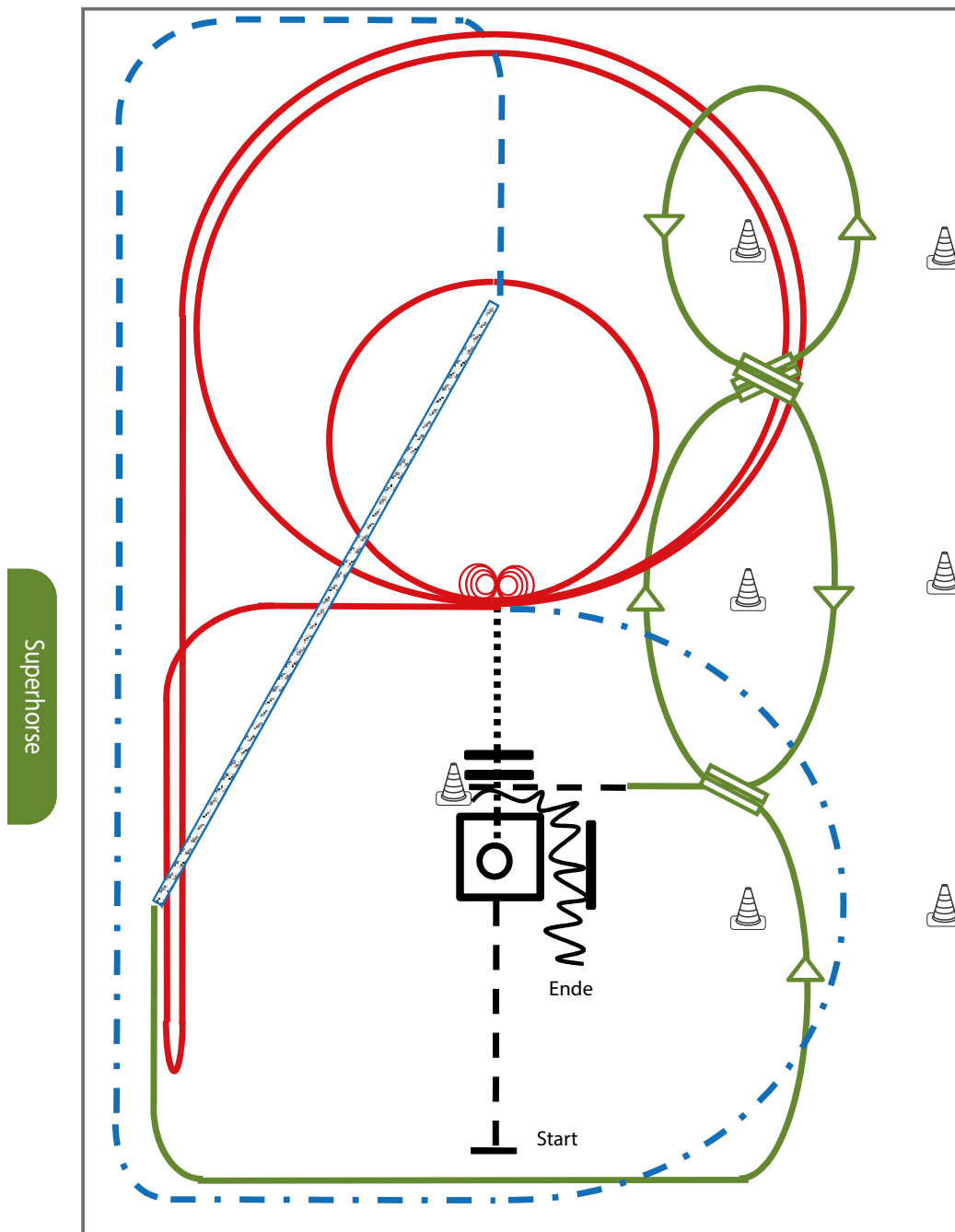
Schritt
Trab	— · — ·
Galopp	————
Wechselzone	=====
Rückwärts	~~~~~



M LK 2/1 sen Superhorse

Erste Westernreiter Union
Deutschland e.V.

Superhorse Pattern 2 (empfohlen für Hallen oder Plätze ab 20x40m)



Superhorse

- 1) Jog, Jog in, 360° Turn either way (TH)
- 2) Walk out and Walk over (TH)
- 3) 4 Spins links, 4 ¼ Spins rechts (RN)
- 4) 2 Zirkel Galopp (links), 1. groß und schnell,
2. klein und langsam (RN)
- 5) Galopp (links) auf dem Zirkel, der nicht geschlossen
wird, Run Down entlang der langen Seite,
Sliding Stop mind. 6,00 m von der Bande entfernt hinter dem
Mittelmarker, Rollback rechts, kein Verharren, Lope bis X (RN),
- 6) Extended Trot (RR)
- 7) Trot Corners (RR)
- 8) Two-Track rechts (RR)
- 9) Galoppwechsel auf der Linie (WR)
- 10) Galoppwechsel auf der Linie (WR)
- 11) Galoppwechsel auf der Linie (WR)
- 12) Jog in, Back up (TH)

Legende:

Schritt
Trab	— · — ·
Galopp	————
Wechselzone	=====
Rückwärts	~~~~~

