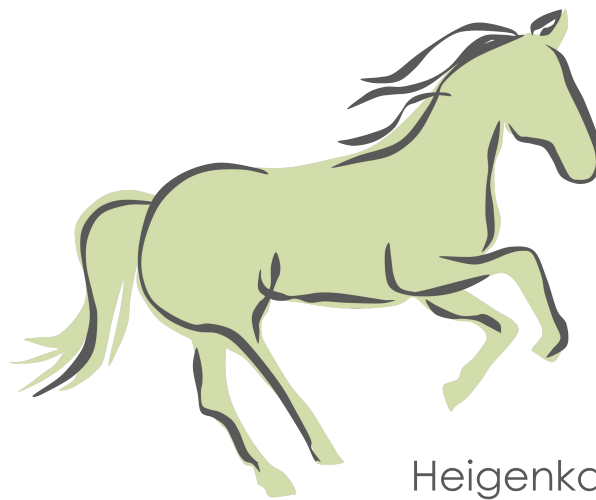
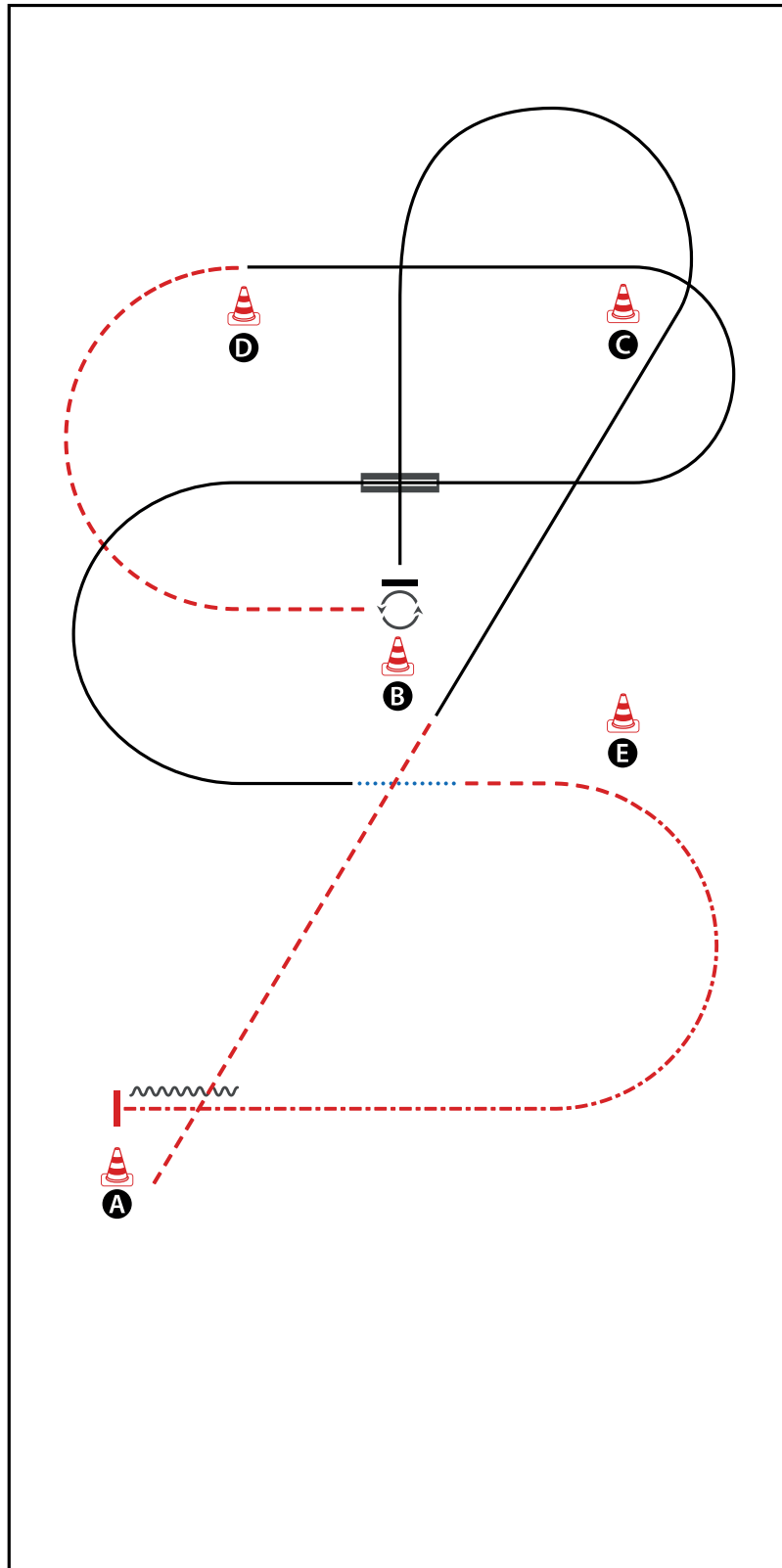


Patternbook EWU AQC Heigenkam 2024



Heigenkammer Hof



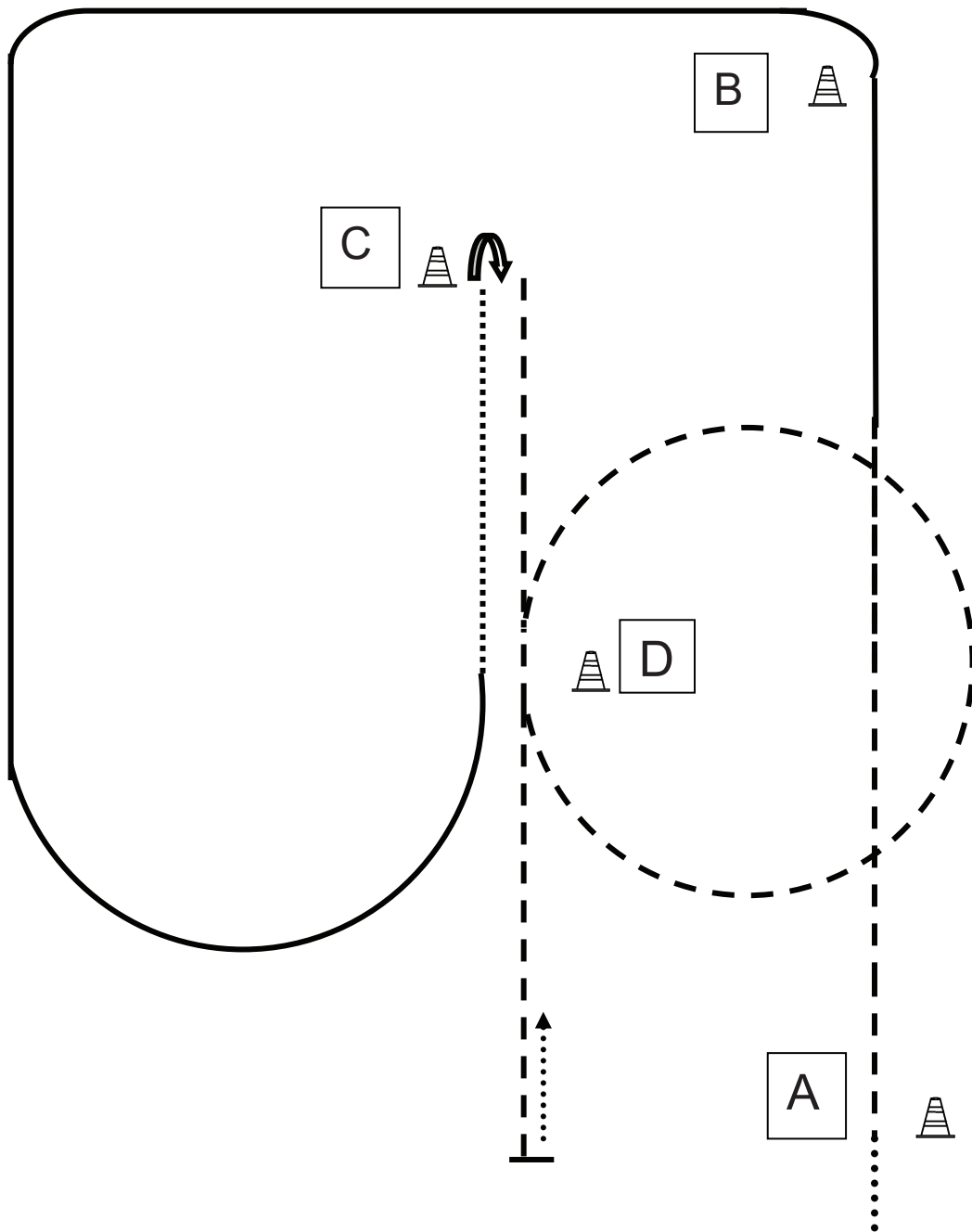
BE READY AT A

- 1) JOG
- 2) LOPE (LL)
- 3) STOP, TURN 270° LEFT
- 4) JOG
- 5) LOPE (RL)
- 6) CHANGE LEADS (SIMPLE OR FLYING)
- 7) LOPE (LL), WALK
- 8) JOG
- 9) EXTENDED JOG
- 10) STOP, BACK UP (AT LEAST ONE HORSE LENGTH)
WALK OUT

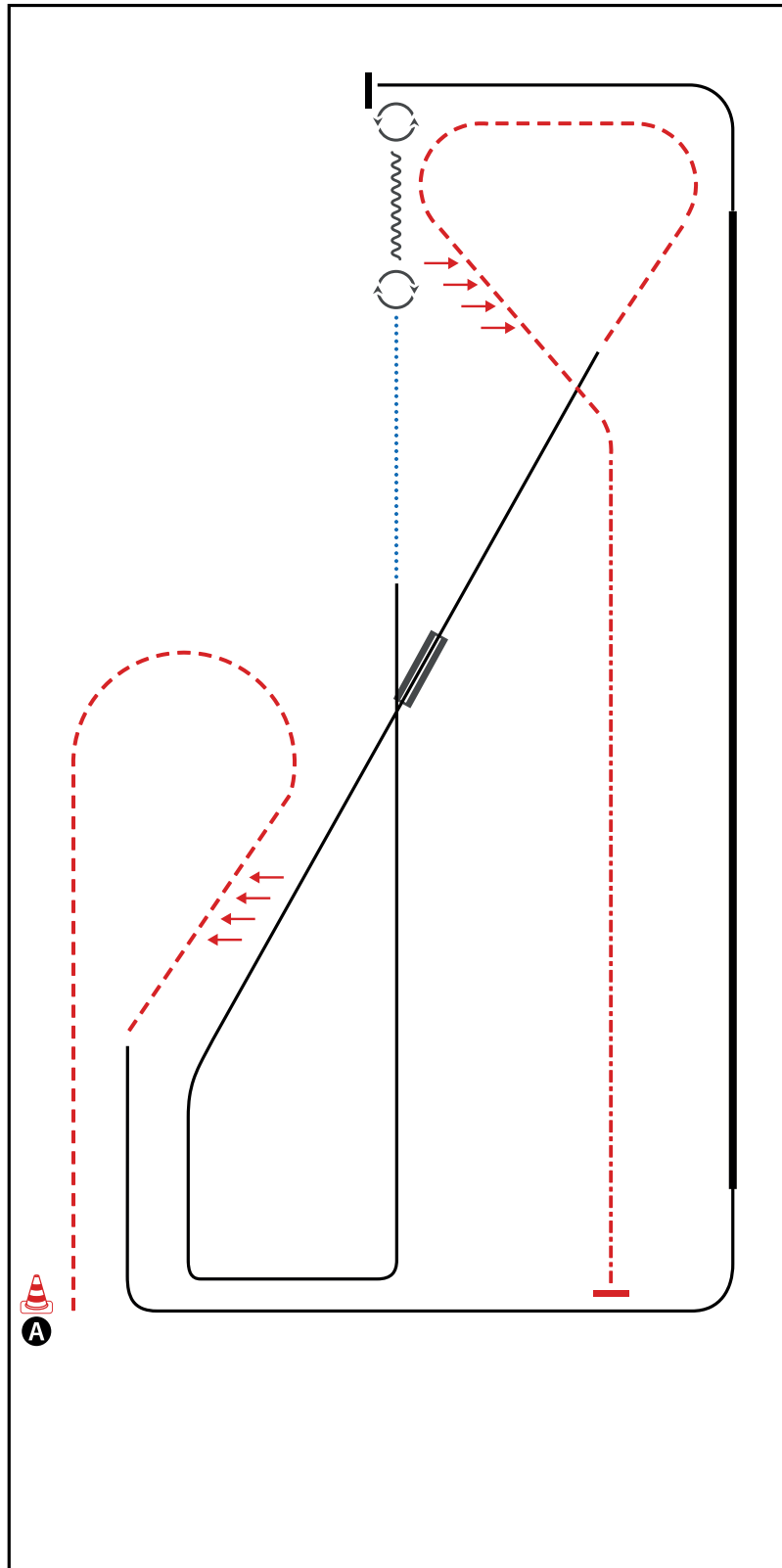
WALK (SCHRITT)	
EXTENDED WALK	
JOG/TROT (TRAB)	
EXTENDED TROT	
LOPE (GALOPP)	
EXTENDED LOPE	
BACK UP (RÜCKWÄRTS)	
LEAD CHANGE (GALOPPWECHSEL)	
TURN (DREHUNG)	

ERSTE WESTERNREITER UNION
FEDERATION OF WESTERN HORSEMEN

Horsemanship LK 4/5 A und B



1. Walk - Jog bei A
2. Übergang zum Linksgalopp um B -
3. Übergang zum Schritt bei D im Schritt weiter bis C
4. HHW rechts
5. Jog, eine Volte um D – weiter bis Höhe A –
6. Stop und eine Pferdelänge back

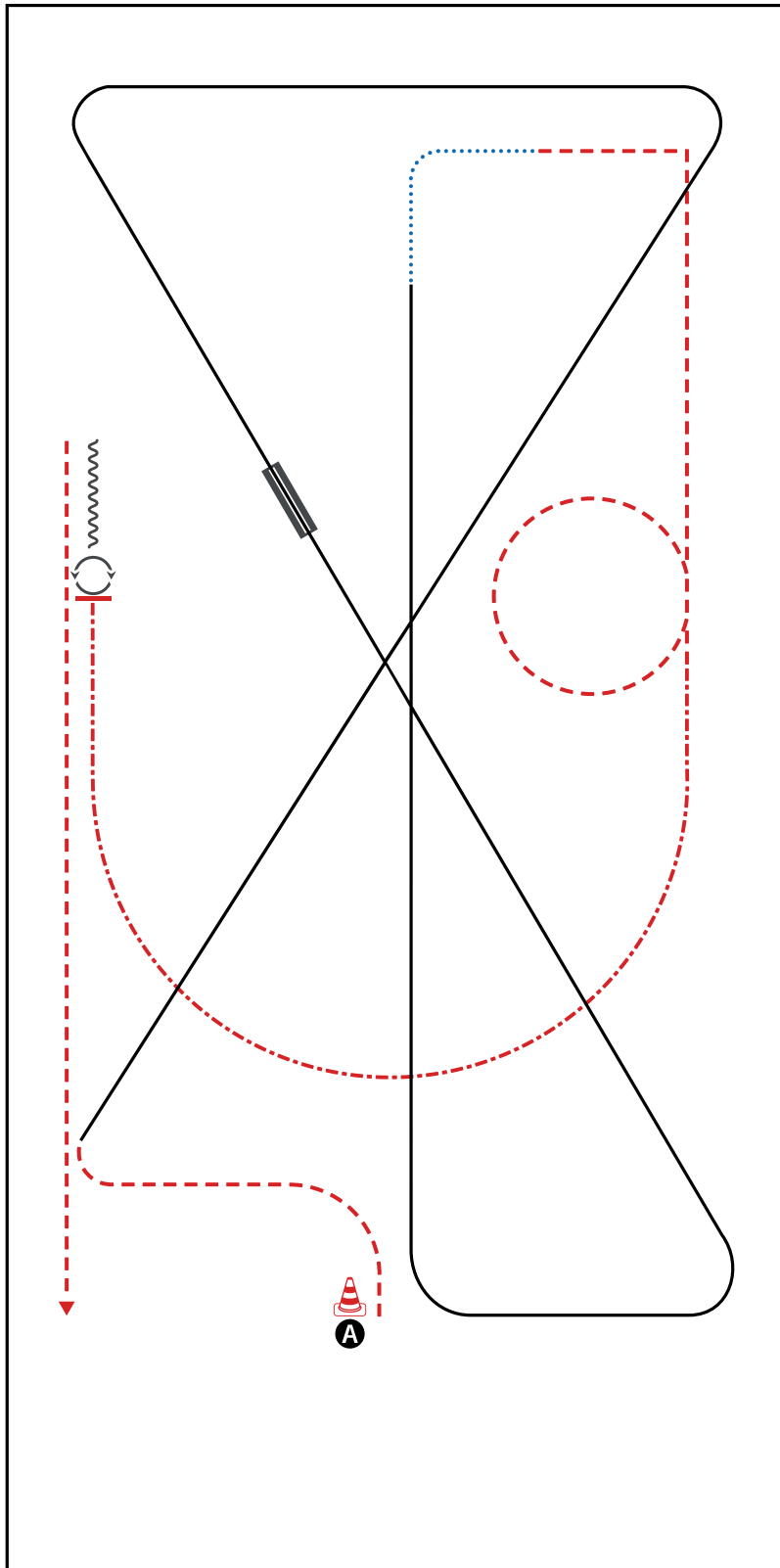


BE READY AT A

- 1) JOG, TWO TRACK RIGHT
- 2) LOPE (LL)
- 3) EXTENDED LOPE (LL), COLLECTED LOPE (LL)
- 4) STOP, TURN 45° RIGHT
- 5) BACK UP (AT LEAST ONE HORSE LENGTH)
- 6) TURN 540° LEFT
- 7) WALK, LOPE RL CORNERS
- 8) CHANGE LEADS (SIMPLE OR FLYING) LOPE (LL)
- 9) JOG, TWO TRACK LEFT
- 10) EXTENDED JOG, STOP
WALK OUT

WALK (SCHRITT)	
EXTENDED WALK	
JOG/TROT (TRAB)	
EXTENDED TROT	
LOPE (GALOPP)	
EXTENDED LOPE	
BACK UP (RÜCKWÄRTS)	
LEAD CHANGE (GALOPPWECHSEL)	
TURN (DREHUNG)	

ERSTE WESTERNREITER UNION PFERDESPORTVERBAND WESTERNREITEN

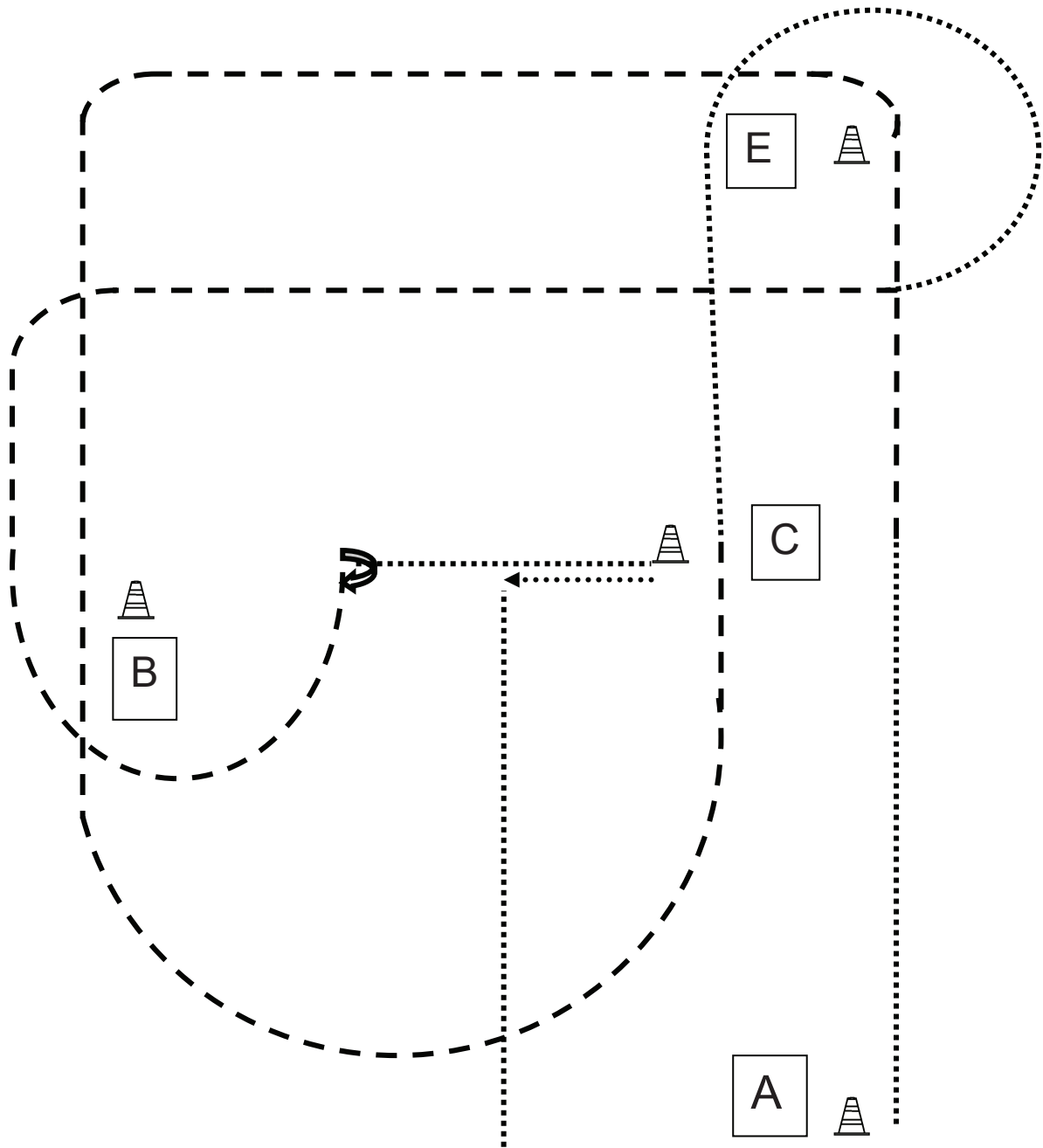


BE READY AT MARKER A

- 1) JOG
- 2) LOPE (LL)
- 3) CHANGE LEADS (SIMPLE OR FLYING)
- 4) LOPE (RL)
- 5) WALK
- 6) JOG
- 7) EXTENDED JOG
- 8) STOP, TURN ON THE FOREHAND 180° LEFT,
- 9) TURN ON THE HAUNCHES 360° RIGHT
- 10) BACK UP (AT LEAST ONE HORSE LENGTH), JOG OUT

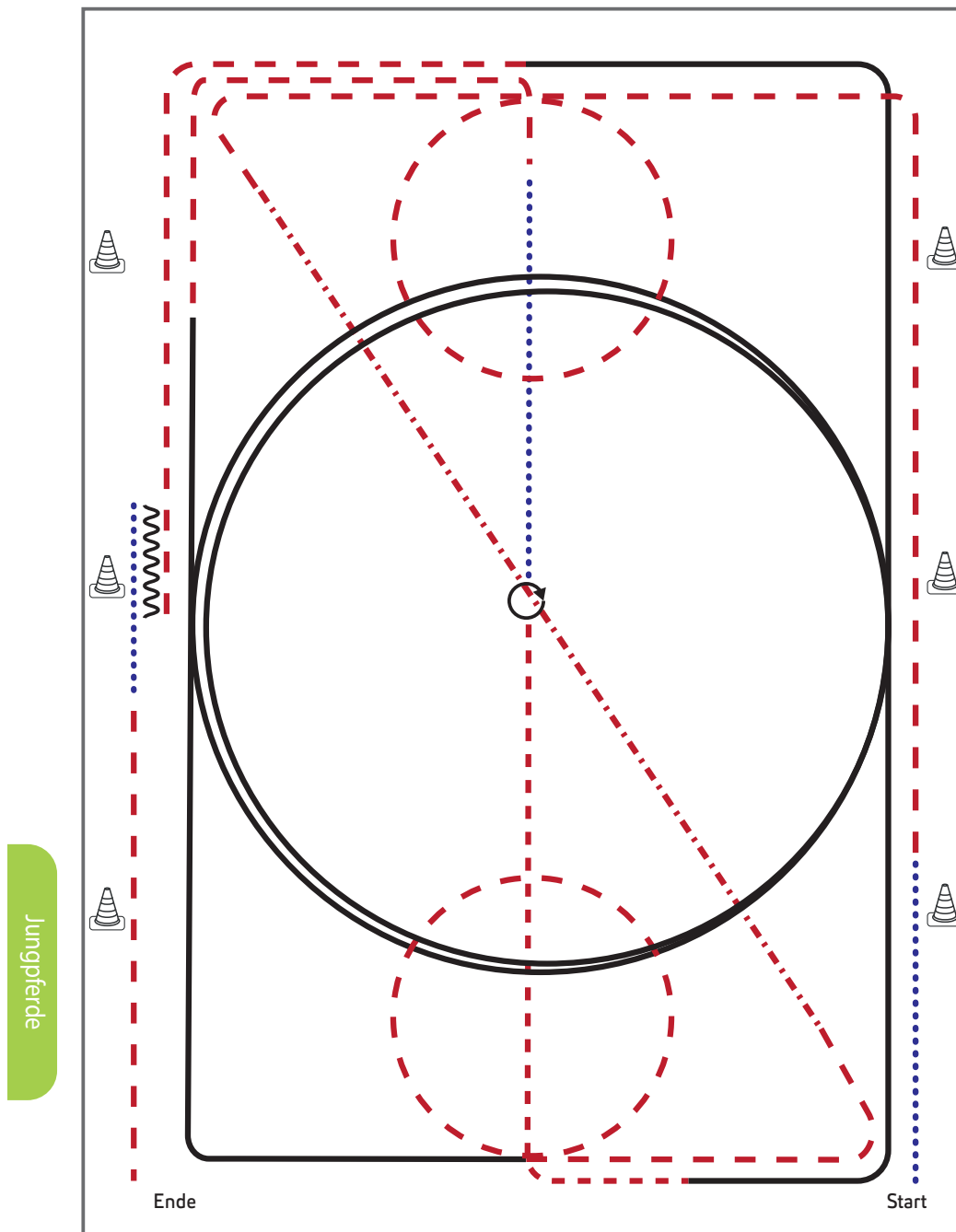
WALK (SCHRITT)	
EXTENDED WALK	
JOG/TROT (TRAB)	
EXTENDED TROT	
LOPE (GALOPP)	
EXTENDED LOPE	
BACK UP (RÜCKWÄRTS)	
LEAD CHANGE (GALOPPWECHSEL)	
TURN (DREHUNG)	

Walk-Trot Horsemanship



1. Schritt von A nach C –
2. bei C antraben weiter um E und B
3. Bei C Übergang zum Schritt – Schritt-Volte um E –
4. antraben halbe Volte um B
5. HHW 1 ¼ Mal herum im Schritt bis C-
6. 1 Pferdelänge back.
Im Schritt zurück

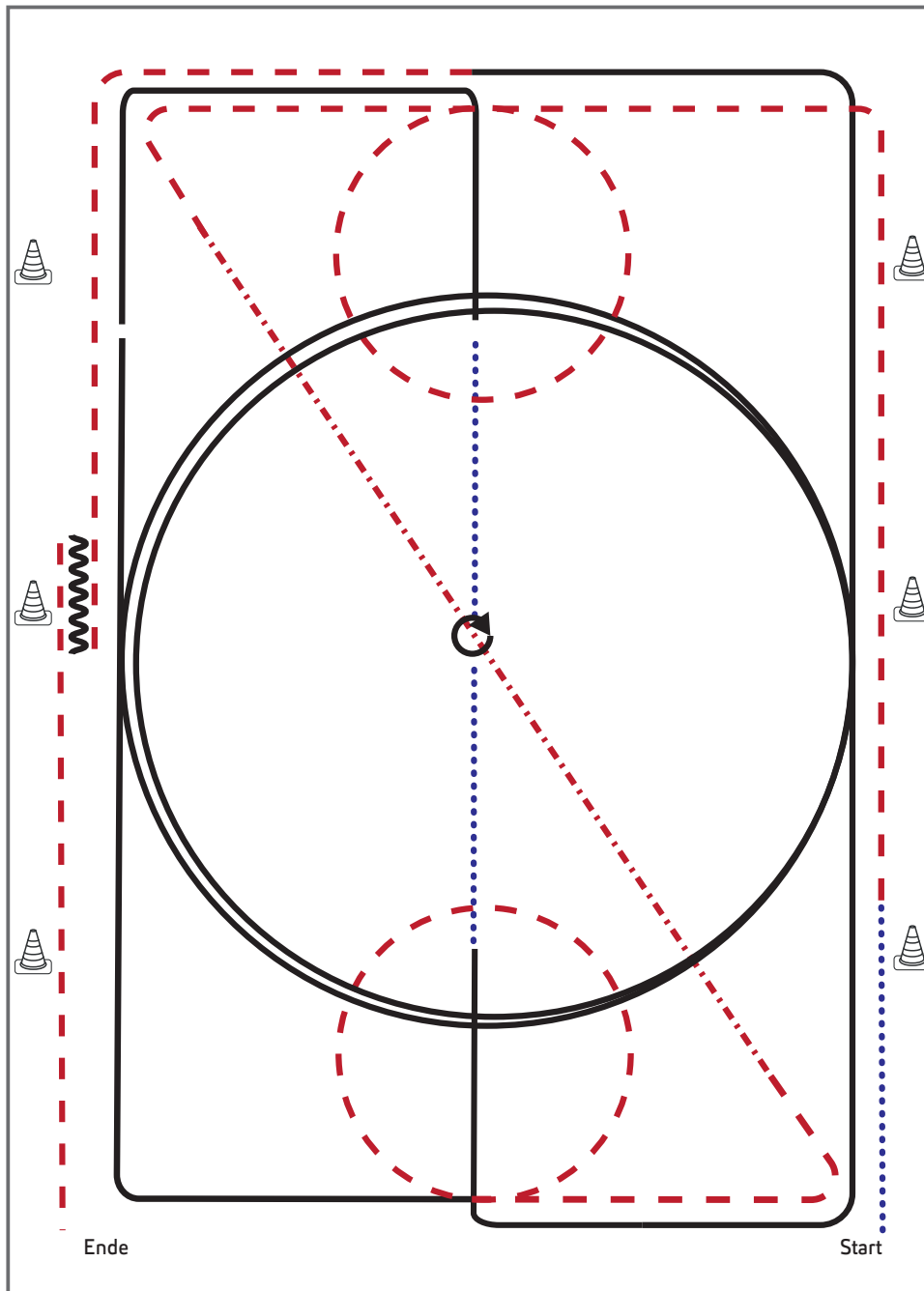
Jungferde Basis Pattern 5 (4j.)



- 1) Schritt, Trab, Volte (links), ganze Bahn
- 2) Tritte verlängern auf der Diagonalen
- 3) Trab, Volte (rechts)
- 4) Rechtsgalopp ganze Bahn, Mittelzirkel, ganze Bahn
- 5) Trab, Schritt bis X, bei X Stopp
- 6) HHW 360° (rechts oder links)
- 7) Trab, Linksgalopp ganze Bahn, Mittelzirkel, ganze Bahn
- 8) Trab, Stopp
- 9) Rückwärtsrichten (mind. 2 Pferdelängen), Schritt, im Trab die Arena verlassen



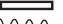
Legende:	
Schritt	
Trab	
Galopp	
Wechselzone	
Rückwärts	


Jungferde Basis Pattern 6 (5j.)



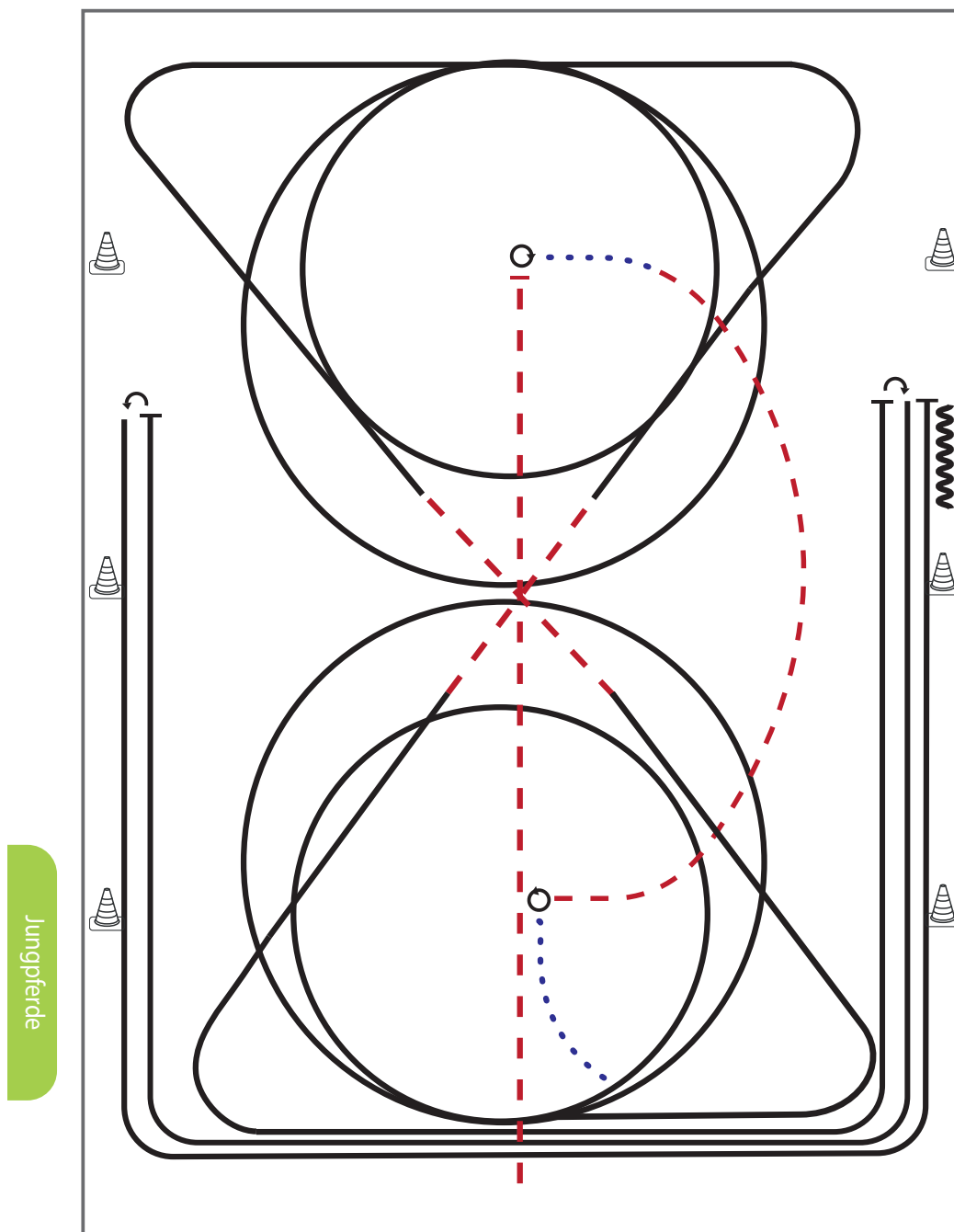
Jungferde

- 1) Schritt, Trab, Volte (links), ganze Bahn
- 2) Tritte verlängern auf der Diagonalen
- 3) Trab, Volte (rechts)
- 4) Rechtsgalopp ganze Bahn, Mittelzirkel, ganze Bahn
- 5) Übergang zum Schritt, Schritt bis X, bei X Stopp
- 6) HHW (rechts und links je 360°, beliebig beginnend)
- 7) Schritt, Linksgalopp ganze Bahn, Mittelzirkel, ganze Bahn
- 8) Trab, Stopp
- 9) Rückwärtsrichten (mind. 2 Pferdelängen), im Trab die Arena verlassen

Legende:	
Schritt	
Trab	
Galopp	
Wechselzone	
Rückwärts	




Jungpferde Reining Pattern 7 (4j.)

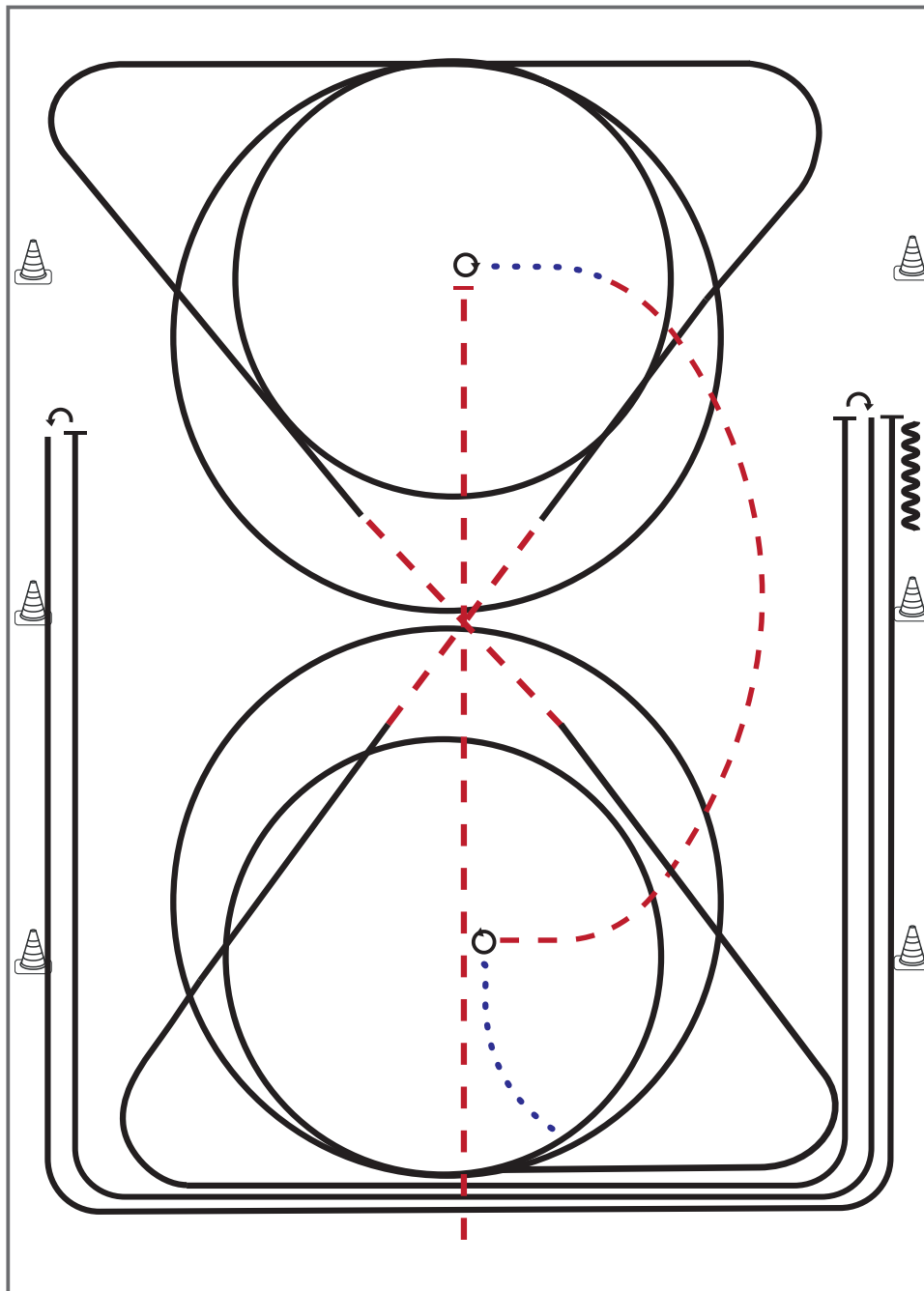


- 1) Trab, Stop, 4 $\frac{1}{4}$ Spins **rechts**
- 2) Schritt, Trab, 4 $\frac{1}{4}$ Spins **links**
- 3) Schritt, Galopp (links) 2 Zirkel, **1. klein**, 2. groß
- 4) Weiter im Galopp durch die Diagonale, Trab
- 5) Galopp (rechts), 2 Zirkel, **1. klein**, 2. groß
- 6) Weiter im Galopp durch die Diagonale, Trab
- 7) Galopp (links), Run Down entlang der langen Seite, Sliding Stop mind. 6 m von der Bande entfernt hinter dem **Mittelmarker**, Roll Back **rechts**, kein Verharren
- 8) Galopp, Run Down entlang der langen Seite, Sliding Stop mind. 6 m von der Bande entfernt hinter dem **Mittelmarker**, Roll Back **links**, kein Verharren
- 9) Galopp, Run Down entlang der langen Seite, Sliding Stop mind. 6 m von der Bande entfernt hinter dem **Mittelmarker**, Back up mind. 3 m, kein Verharren

Trab	----
Galopp	—
Rückwärts	~~~~~

Der Reiter muss das Kopfstück zur Gebisskontrolle vor dem Richter abnehmen.

Jungferde Reining Pattern 8 (5j.)



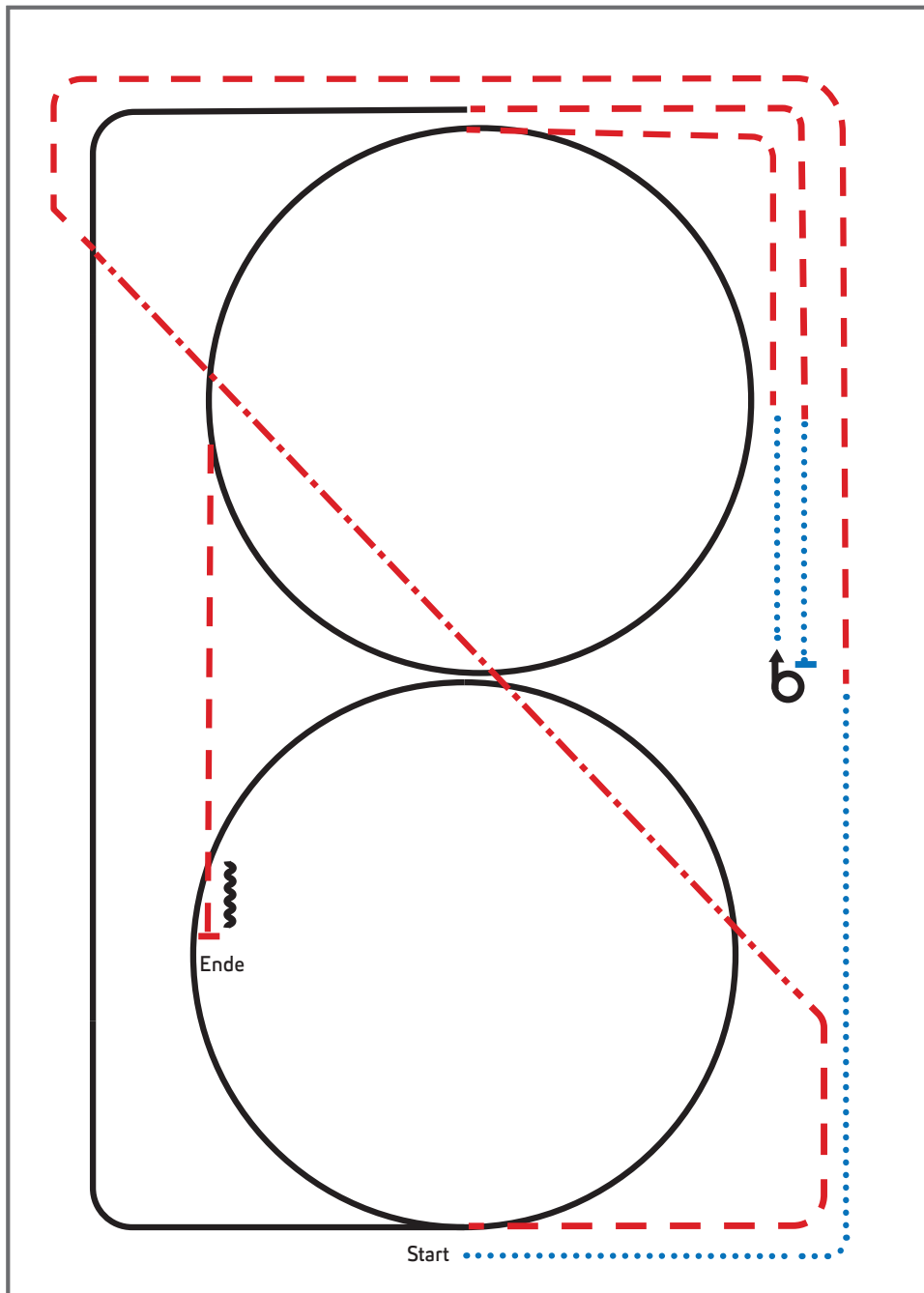
- 1) Trab, Stop, 4 $\frac{1}{4}$ Spins **rechts**
- 2) Schritt, Trab, 4 $\frac{1}{4}$ Spins **links**
- 3) Schritt, Galopp (links) 2 Zirkel, **1. klein und langsam**, 2. groß und schnell
- 4) Weiter im Galopp durch die Diagonale, Trab
- 5) Galopp (rechts), 2 Zirkel, **1. klein und langsam**, 2. groß und schnell
- 6) Weiter im Galopp durch die Diagonale, Trab
- 7) Galopp (links), Run Down entlang der langen Seite, Sliding Stop mind. 6 m von der Bande entfernt hinter dem **Mittelmarker**, Roll Back **rechts**, kein Verharren
- 8) Galopp, Run Down entlang der langen Seite, Sliding Stop mind. 6 m von der Bande entfernt hinter dem **Mittelmarker**, Roll Back **links**, kein Verharren
- 9) Galopp, Run Down entlang der langen Seite, Sliding Stop mind. 6 m von der Bande entfernt hinter dem **Mittelmarker**, Back up mind. 3 m, kein Verharren

Trab	----
Galopp	————
Rückwärts	~~~~~

Der Reiter muss das Kopfstück zur Gebisskontrolle vor dem Richter abnehmen.

Jungferde Ranch Riding Pattern 7 (4j.)

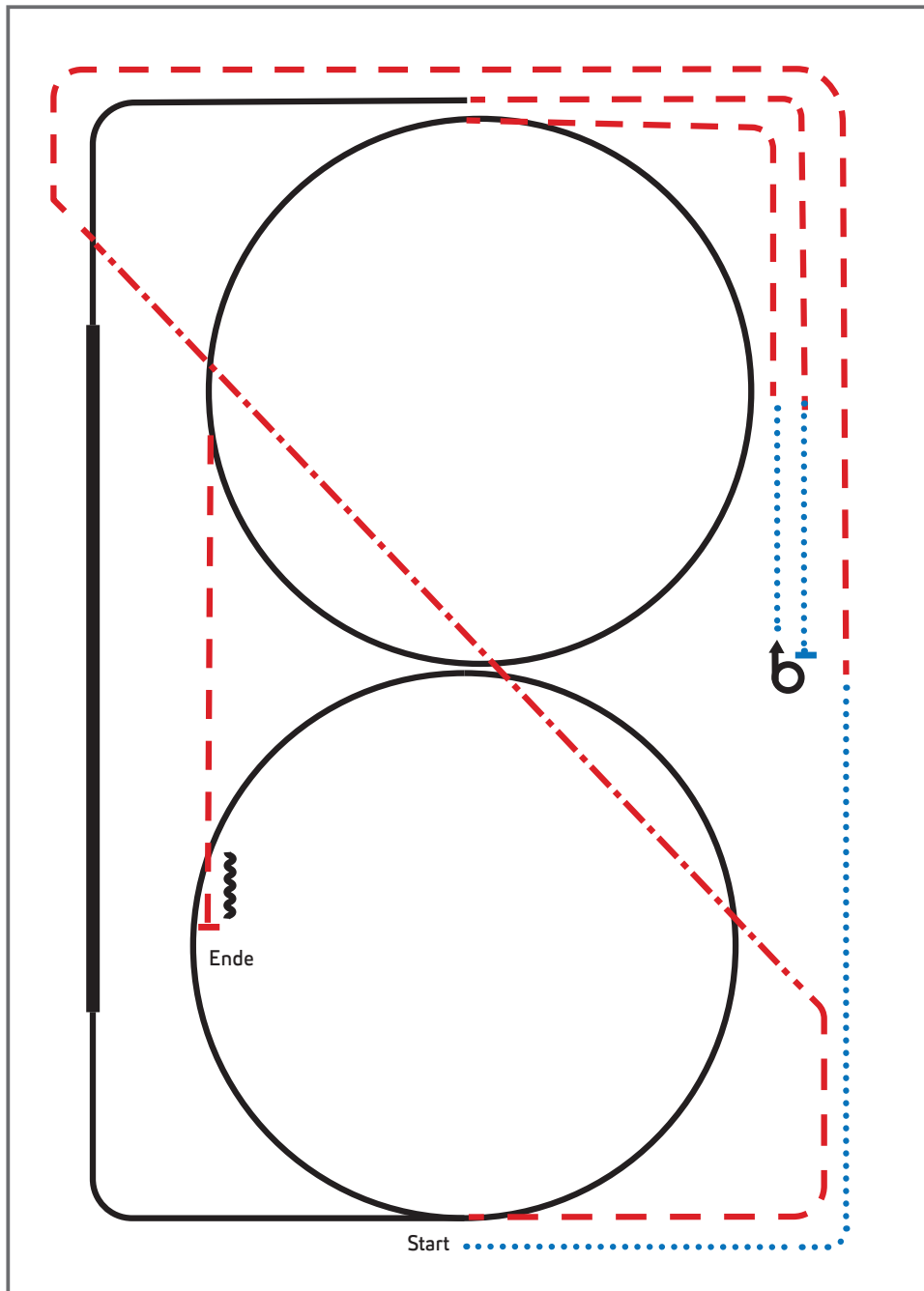
Jungferde



- 1) Walk
- 2) Trot
- 3) Extended Trot, Trot
- 4) Lope RL circle, Lope
- 5) Trot, Walk, Stop
- 6) Turn 540° left or right
- 7) Walk, Trot
- 8) Lope LL circle
- 9) Trot, Stop, Back up

Legende:	
Schritt
Trab	- . - . - .
Galopp	————
Wechselzone	=====
Rückwärts	~~~~~

Jungferde Ranch Riding Pattern 8 (5.j)



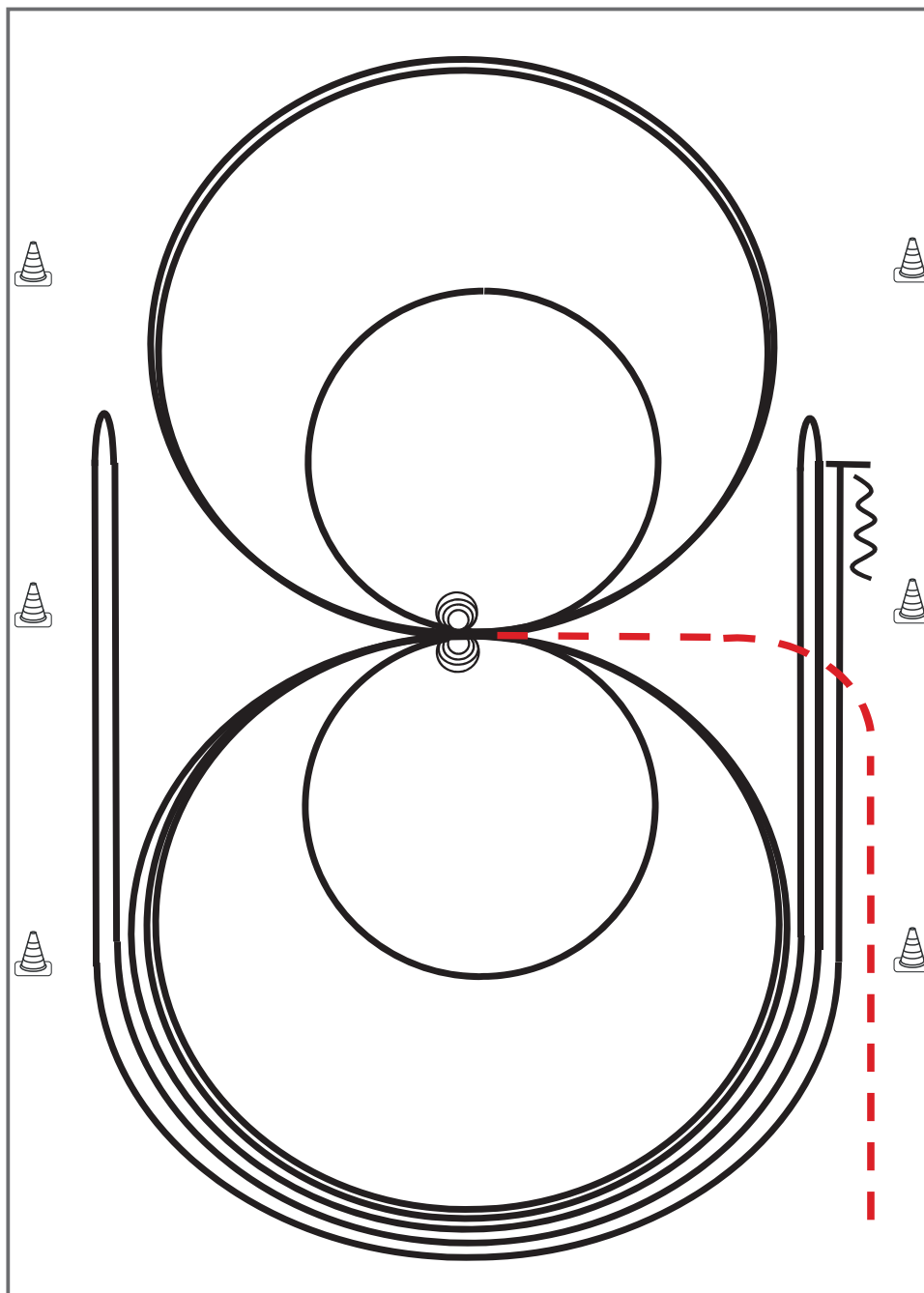
Jungferde

- 1) Walk
- 2) Trot
- 3) Extended Trot, Trot
- 4) Lope RL circle, extended Lope, Lope
- 5) Trot, Walk, Stop
- 6) Turn 540° left or right
- 7) Walk, Trot
- 8) Lope LL circle
- 9) Trot, Stop, Back up

Legende:	
Schritt	
Trab	
Galopp	
Wechselzone	
Rückwärts	




Reining Pattern 6 LK 2/1 Junior



Reining

Im Trab zur Mitte der Bahn. Beginn der Aufgabe aus dem Schritt oder aus dem Stand.

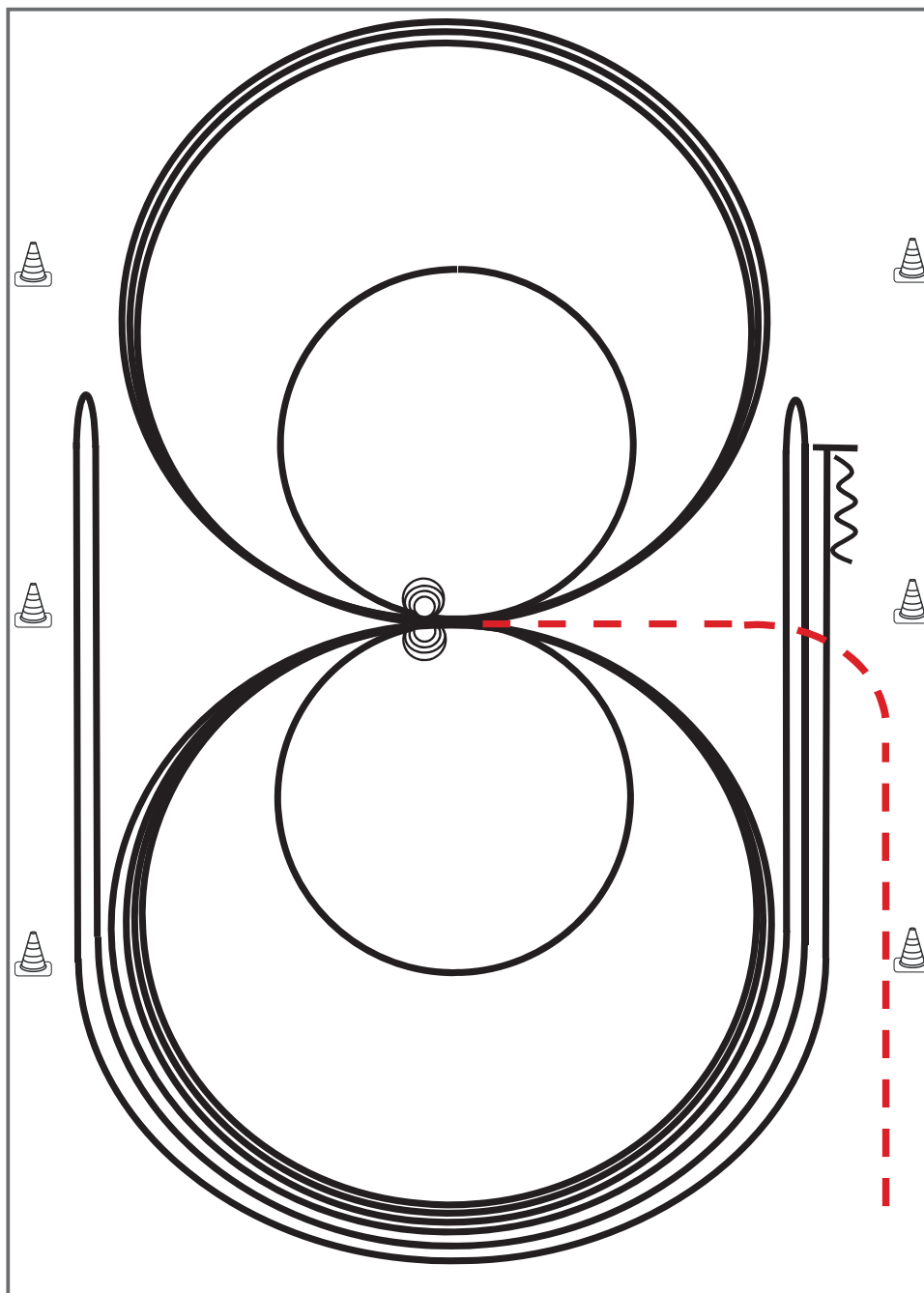
- 1) 4 Spins **rechts**, Verharren
- 2) 4 Spins **links**, Verharren
- 3) 3 Zirkel Galopp (**links**), 1. + 2. groß und schnell, **3. klein** und langsam, Galoppwechsel bei X
- 4) 3 Zirkel Galopp (**rechts**), 1. + 2. groß und schnell, **3. klein** und langsam, Galoppwechsel bei X
- 5) Galopp (**links**) auf dem Zirkel, der nicht geschlossen wird, Run Down entlang der langen Seite, Sliding Stop mind. 6,00 m von der Bande entfernt hinter dem **Mittelmarker**, Rollback **rechts**, kein Verharren
- 6) Galopp (**rechts**) auf dem Zirkel, der nicht geschlossen wird, Run Down entlang der langen Seite, Sliding Stop mind. 6,00 m von der Bande entfernt hinter dem **Mittelmarker**, Rollback **links**, kein Verharren
- 7) Galopp (**links**) auf dem Zirkel, der nicht geschlossen wird, Run Down entlang der langen Seite, Sliding Stop mind. 6,00 m von der Bande entfernt hinter dem **Mittelmarker**, Rückwärtsrichten mind. 3,00 m, Verharren

Der Reiter muss das Kopfstück zur Gebisskontrolle vor dem Richter abnehmen.

Trab	---
Galopp	—
Rückwärts	~~~~~

Reining Pattern 5 LK 2B/1B

Reining



Im Trab zur Mitte der Bahn. Beginn der Aufgabe aus dem Schritt oder aus dem Stand.

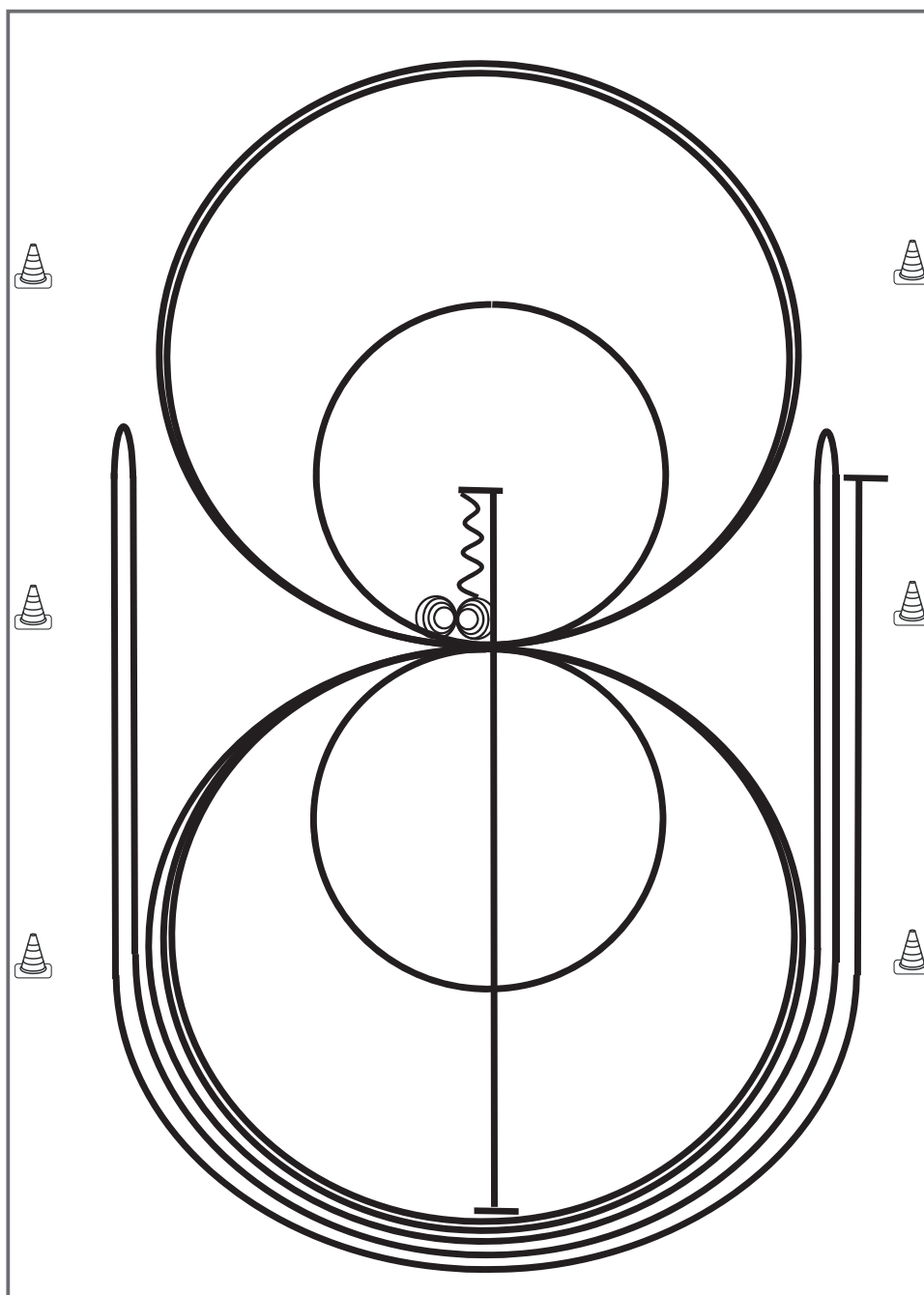
- 1) 3 Zirkel Galopp (**links**), 1. + 2. groß und schnell, **3. klein** und langsam, Stop bei X
- 2) 4 Spins **links**, Verharren
- 3) 3 Zirkel Galopp (**rechts**), 1. + 2. groß und schnell, **3. klein** und langsam, Stop bei X
- 4) 4 Spins **rechts**, Verharren
- 5) 1 Zirkel Galopp (**links**) groß und schnell, Galoppwechsel bei X, 1 Zirkel Galopp (**rechts**) groß und schnell, Galoppwechsel bei X (figure 8)
- 6) Galopp (**links**) auf dem Zirkel, der nicht geschlossen wird, Run Down entlang der langen Seite, Sliding Stop mind. 6,00 m von der Bande entfernt hinter dem **Mittelmarker**, Rollback **rechts**, kein Verharren
- 7) Galopp (**rechts**) auf dem Zirkel, der nicht geschlossen wird, Run Down entlang der langen Seite, Sliding Stop mind. 6,00 m von der Bande entfernt hinter dem **Mittelmarker**, Rollback **links**, kein Verharren
- 8) Galopp (**links**) auf dem Zirkel, der nicht geschlossen wird, Run Down entlang der langen Seite, Sliding Stop mind. 6,00 m von der Bande entfernt hinter dem **Mittelmarker**, Rückwärtsrichten mind. 3,00 m, Verharren

Der Reiter muss das Kopfstück zur Gebisskontrolle vor dem Richter abnehmen.

Trab	---
Galopp	—
Rückwärts	⋈

Reining Pattern 9 LK 2A/1A Senior

Reining



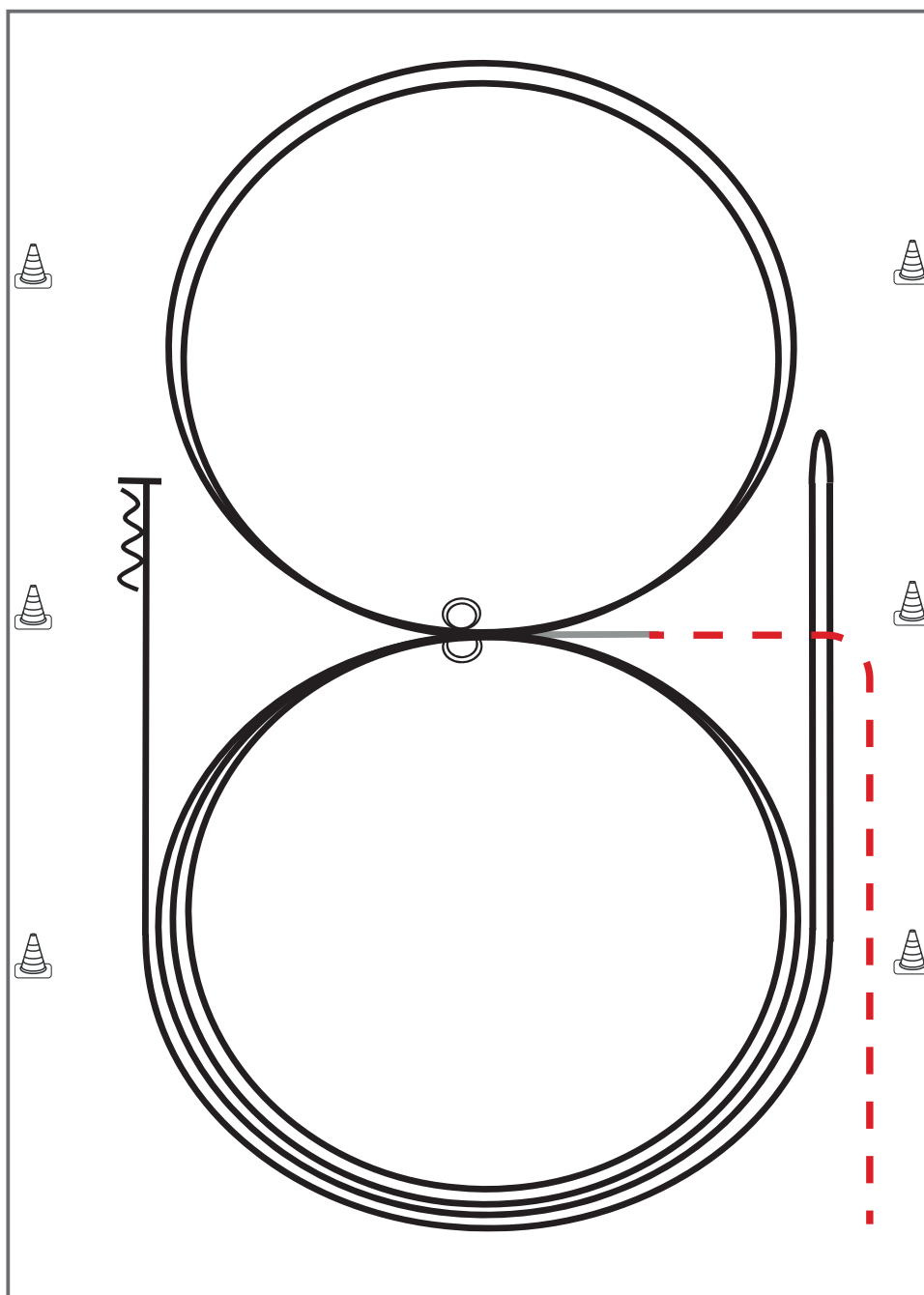
- 1) Run Down auf der Mittellinie, Sliding Stop hinter dem **Mittelmarker**, Rückwärtsrichten bis zur Mitte der Bahn oder mind. 3,00 m, Verharren
- 2) 4 Spins **rechts**, Verharren
- 3) 4¼ Spins **links**, Verharren
- 4) 3 Zirkel Galopp (links), **1. klein** und langsam, 2. + 3. groß und schnell, Galoppwechsel bei X
- 5) 3 Zirkel Galopp (**rechts**), **1. klein** und langsam, 2. + 3. groß und schnell, Galoppwechsel bei X
- 6) Galopp (**links**) auf dem Zirkel, der nicht geschlossen wird, Run Down entlang der langen Seite, Sliding Stop mind. 6,00 m von der Bande entfernt hinter dem **Mittelmarker**, Rollback rechts, kein Verharren
- 7) Galopp (**rechts**) auf dem Zirkel, der nicht geschlossen wird, Run Down entlang der langen Seite, Sliding Stop mind. 6,00 m von der Bande entfernt hinter dem **Mittelmarker**, Rollback links, kein Verharren
- 8) Galopp (**links**) auf dem Zirkel, der nicht geschlossen wird, Run Down entlang der langen Seite, Sliding Stop mind. 6,00 m von der Bande entfernt hinter dem **Mittelmarker**, Verharren

Trab	----
Galopp	—
Rückwärts	~~~~~

Der Reiter muss das Kopfstück zur Gebisskontrolle vor dem Richter abnehmen.

Reining Pattern 14 (nur für LK 4)

Reining



Im Trab zur Mitte der Bahn.

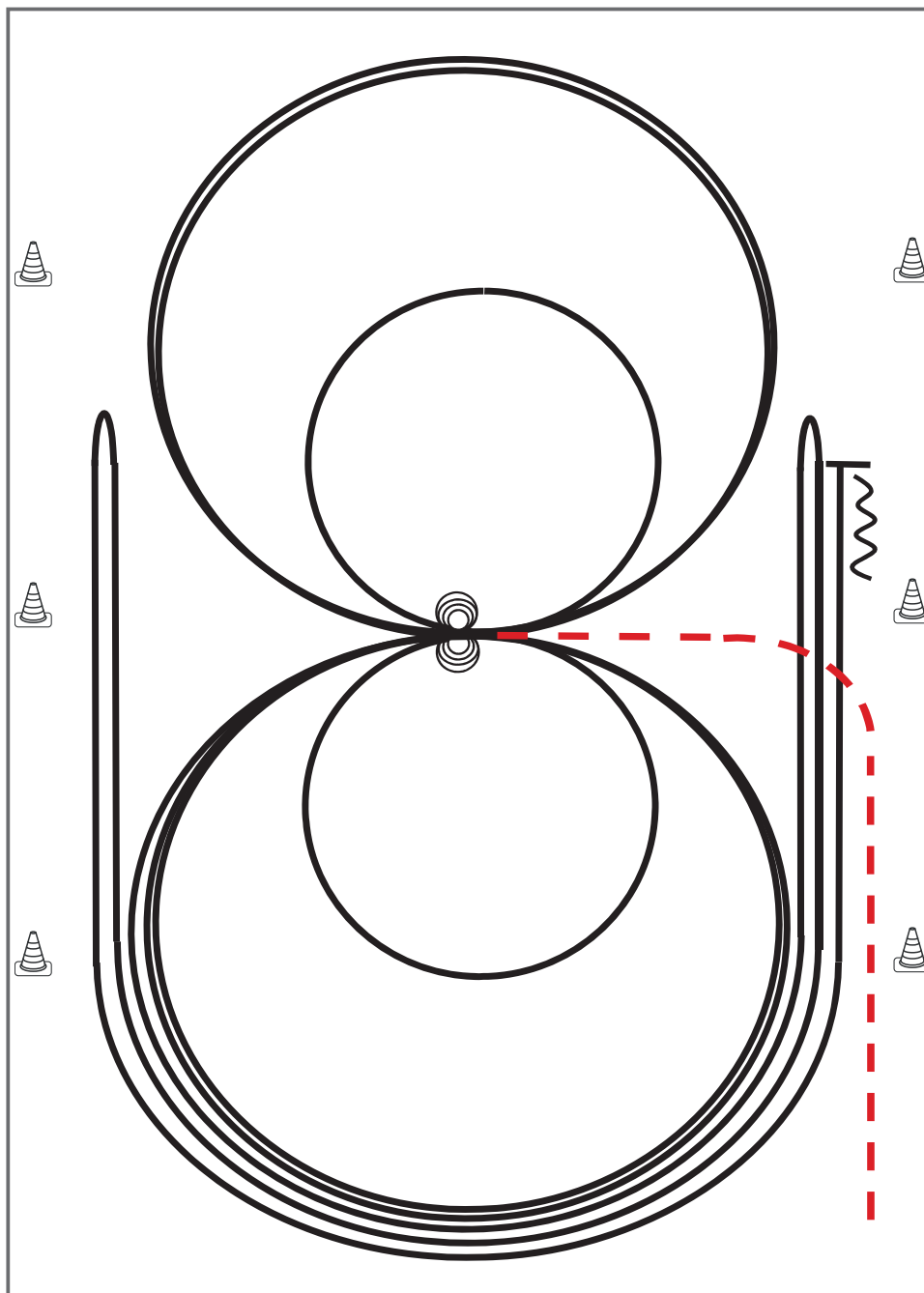
Beginn der Aufgabe aus dem Schritt oder aus dem Stand.

- 1) 2 Zirkel Galopp (**links**), Stop bei X, Verharren
- 2) 2 Spins **links**, Verharren
- 3) 2 Zirkel Galopp (**rechts**), Stop bei X, Verharren
- 4) 2 Spins **rechts**, Verharren
- 5) Galopp (**links**) auf dem Zirkel, der nicht geschlossen wird, Run Down entlang der langen Seite, Stop mind. 6,00 m von der Bande entfernt hinter dem **Mittelmarker**, Rollback **rechts**, kein Verharren
- 6) Galopp (**rechts**) auf dem Zirkel, der nicht geschlossen wird, Run Down entlang der langen Seite, Stop mind. 6,00 m von der Bande entfernt hinter dem **Mittelmarker**, Rückwärtsrichten mind. 3,00 m, Verharren

Trab	---
Galopp	—
Rückwärts	⋈

Der Reiter muss das Kopfstück zur Gebisskontrolle vor dem Richter abnehmen.

Reining Pattern 6 LK 3



Reining

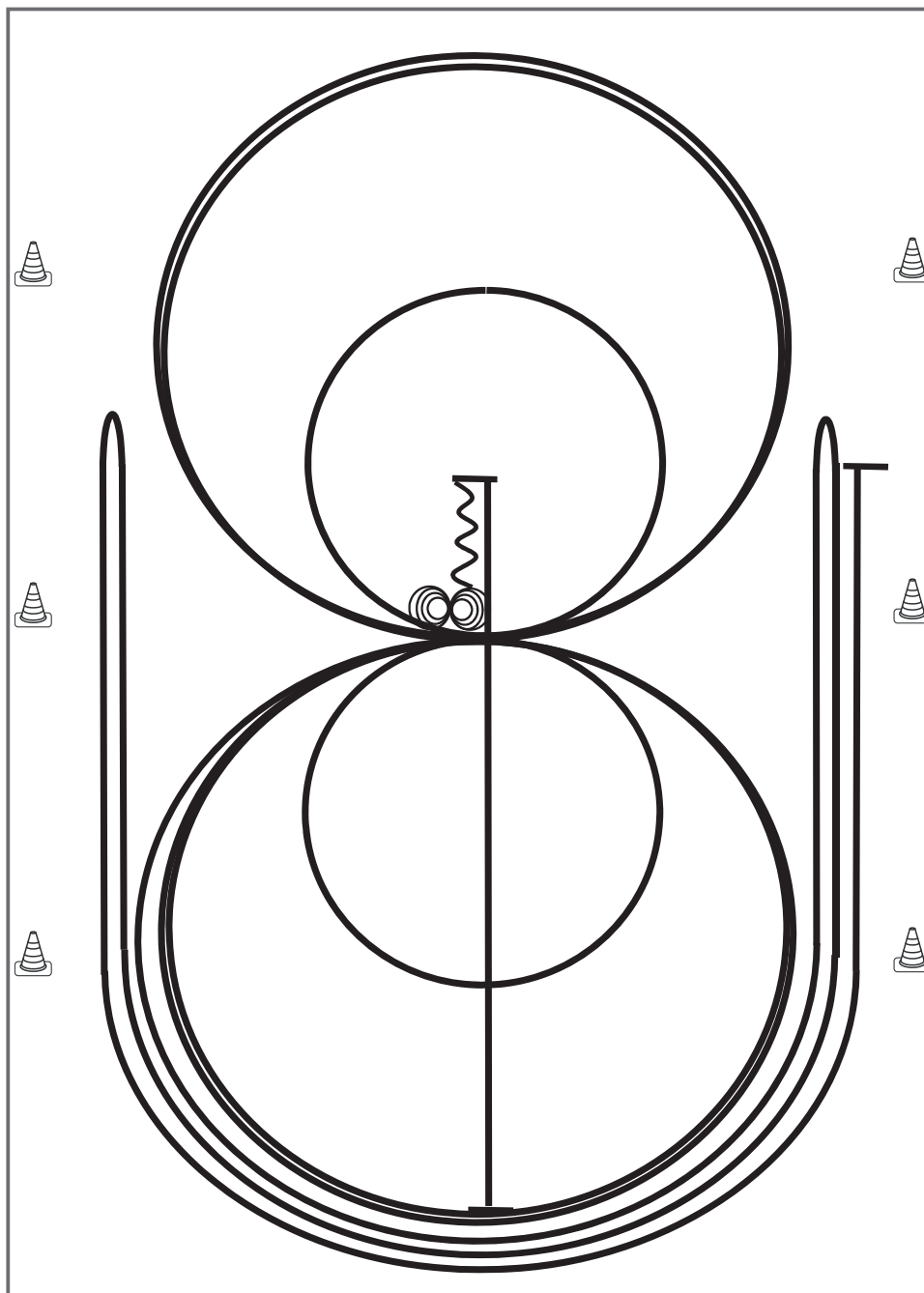
Im Trab zur Mitte der Bahn. Beginn der Aufgabe aus dem Schritt oder aus dem Stand.

- 1) 4 Spins **rechts**, Verharren
- 2) 4 Spins **links**, Verharren
- 3) 3 Zirkel Galopp (**links**), 1. + 2. groß und schnell, **3. klein** und langsam, Galoppwechsel bei X
- 4) 3 Zirkel Galopp (**rechts**), 1. + 2. groß und schnell, **3. klein** und langsam, Galoppwechsel bei X
- 5) Galopp (**links**) auf dem Zirkel, der nicht geschlossen wird, Run Down entlang der langen Seite, Sliding Stop mind. 6,00 m von der Bande entfernt hinter dem **Mittelmarker**, Rollback **rechts**, kein Verharren
- 6) Galopp (**rechts**) auf dem Zirkel, der nicht geschlossen wird, Run Down entlang der langen Seite, Sliding Stop mind. 6,00 m von der Bande entfernt hinter dem **Mittelmarker**, Rollback **links**, kein Verharren
- 7) Galopp (**links**) auf dem Zirkel, der nicht geschlossen wird, Run Down entlang der langen Seite, Sliding Stop mind. 6,00 m von der Bande entfernt hinter dem **Mittelmarker**, Rückwärtsrichten mind. 3,00 m, Verharren

Der Reiter muss das Kopfstück zur Gebisskontrolle vor dem Richter abnehmen.

Trab	---
Galopp	—
Rückwärts	⋈

Reining Pattern 12/Q Junior LK 2/1



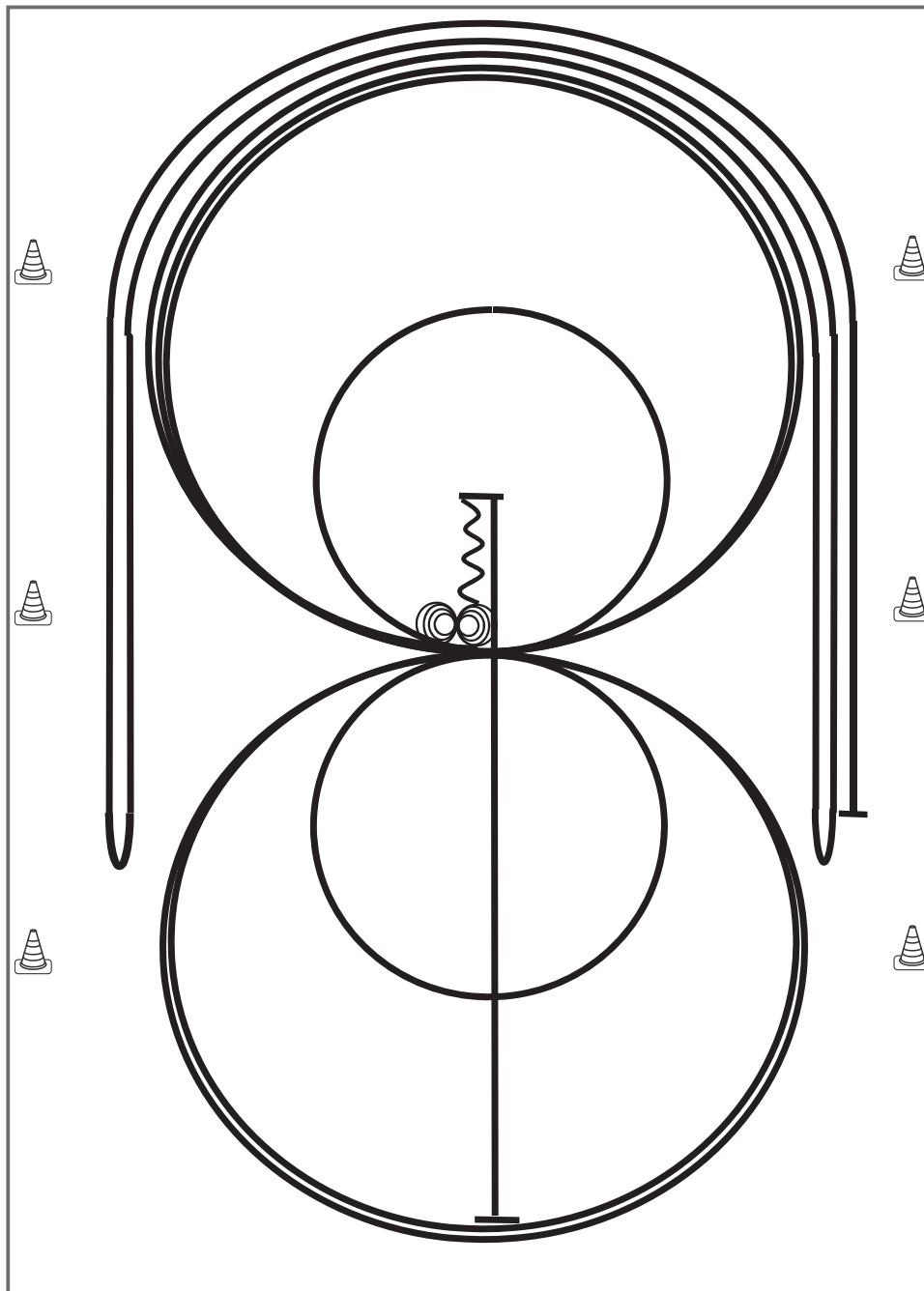
Reining

- 1) Run Down auf der Mittellinie, Sliding Stop hinter dem **Mittelmarker**, Rückwärtsrichten bis zur Mitte der Bahn oder mind. 3,00 m, Verharren
- 2) 4 Spins **rechts**, Verharren
- 3) 4¼ Spins **links**, Verharren
- 4) 3 Zirkel Galopp (**links**), 1. + 2. groß und schnell, **3. klein** und langsam, Galoppwechsel bei X
- 5) 3 Zirkel Galopp (**rechts**), 1. + 2. groß und schnell, **3. klein** und langsam, Galoppwechsel bei X
- 6) Galopp (**links**) auf dem Zirkel, der nicht geschlossen wird, Run Down entlang der langen Seite, Sliding Stop mind. 6,00 m von der Bande entfernt hinter dem **Mittelmarker**, Rollback **rechts**, kein Verharren
- 7) Galopp (**rechts**) auf dem Zirkel, der nicht geschlossen wird, Run Down entlang der langen Seite, Sliding Stop mind. 6,00 m von der Bande entfernt hinter dem **Mittelmarker**, Rollback **links**, kein Verharren
- 8) Galopp (**links**) auf dem Zirkel, der nicht geschlossen wird, Run Down entlang der langen Seite, Sliding Stop mind. 6,00 m von der Bande entfernt hinter dem **Mittelmarker**, Verharren

Trab	----
Galopp	————
Rückwärts	~~~~~

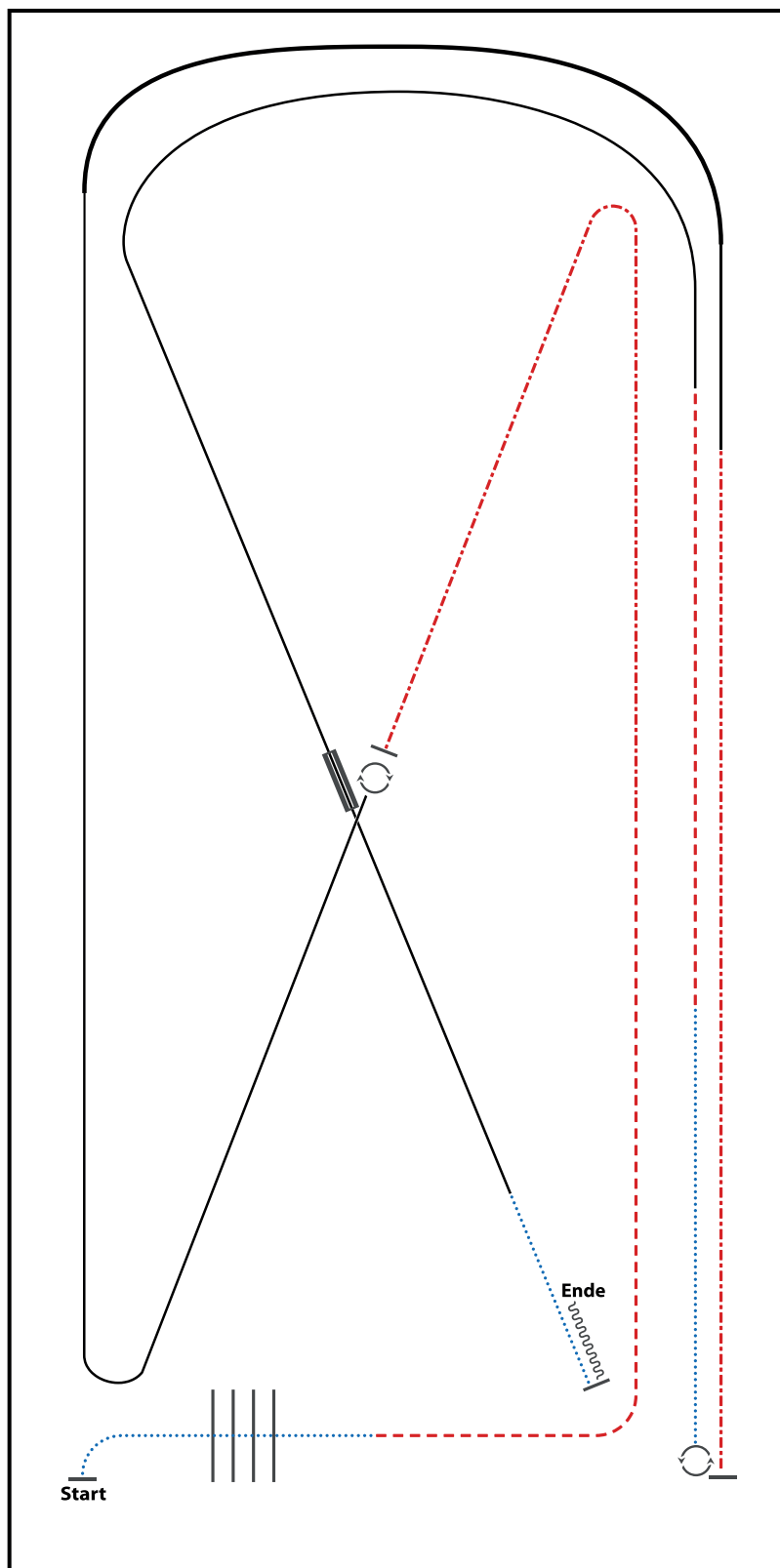
Der Reiter muss das Kopfstück zur Gebisskontrolle vor dem Richter abnehmen.

Reining Pattern 10/Q LK 2B/1B, Q LK 2A/1A senior



- 1) Run Down auf der Mittellinie, Sliding Stop hinter dem **Mittelmarker**, Rückwärtsrichten bis zur Mitte der Bahn oder mind. 3,00 m, Verharren
 - 2) 4 Spins **rechts**, Verharren
 - 3) 4¼ Spins **links**, Verharren
 - 4) 3 Zirkel Galopp (**rechts**), 1. + 2. groß und schnell, **3. klein** und langsam, Galoppwechsel bei X
 - 5) 3 Zirkel Galopp (**links**), **1. klein** und langsam, 2. + 3. groß und schnell, Galoppwechsel bei X
 - 6) Galopp (**rechts**) auf dem Zirkel, der nicht geschlossen wird, Run Down entlang der langen Seite, Sliding Stop mind. 6,00 m von der Bande entfernt hinter dem **Mittelmarker**, Rollback **links**, kein Verharren
 - 7) Galopp (**links**) auf dem Zirkel, der nicht geschlossen wird, Run Down entlang der langen Seite, Sliding Stop mind. 6,00 m von der Bande entfernt hinter dem **Mittelmarker**, Rollback **rechts**, kein Verharren
 - 8) Galopp (**rechts**) auf dem Zirkel, der nicht geschlossen wird, Run Down entlang der langen Seite, Sliding Stop mind. 6,00 m von der Bande entfernt hinter dem **Mittelmarker**, Verharren
- Der Reiter muss das Kopfstück zur Gebisskontrolle vor dem Richter abnehmen.

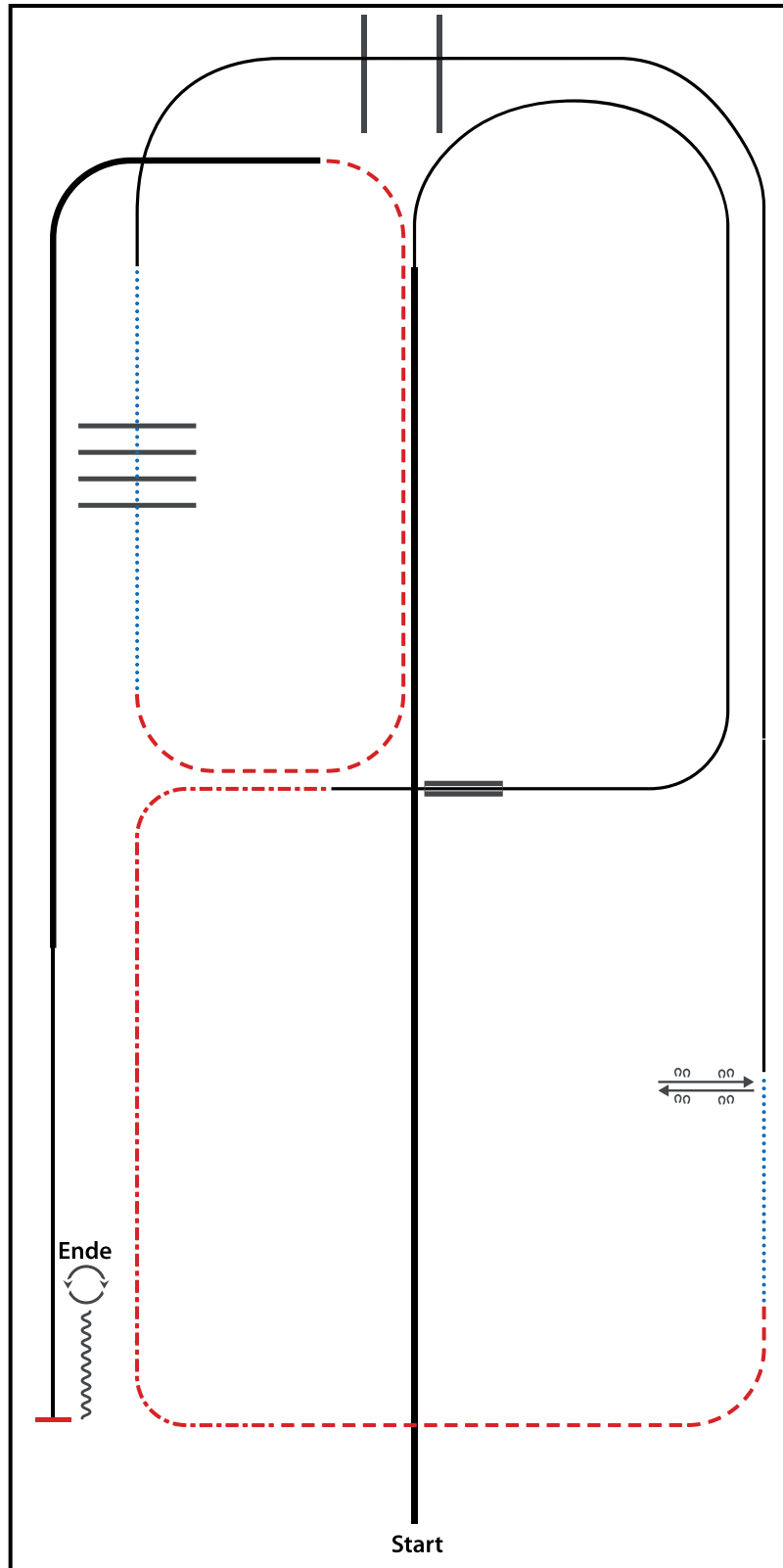
Trab	---
Galopp	—
Rückwärts	⋈



- 1) WALK OVER
- 2) TROT
- 3) EXTENDED TROT
- 4) STOP, 360° TURN RIGHT
- 5) LOPE (RL)
- 6) EXTENDED LOPE (RL), LOPE (RL)
- 7) EXTENDED TROT
- 8) STOP, 540° TURN LEFT
- 9) WALK
- 10) TROT
- 11) LOPE (LL)
- 12) CHANGE LEADS (SIMPLE OR FLYING), LOPE (RL)
- 13) WALK, STOP, BACK UP

WALK (SCHRITT)	
EXTENDED WALK	
JOG/TROT (TRAB)	
EXTENDED TROT	
LOPE (GALOPP)	
EXTENDED LOPE	
BACK UP (RÜCKWÄRTS)	
LEAD CHANGE (GALOPPWECHSEL)	
TURN (DREHUNG)	

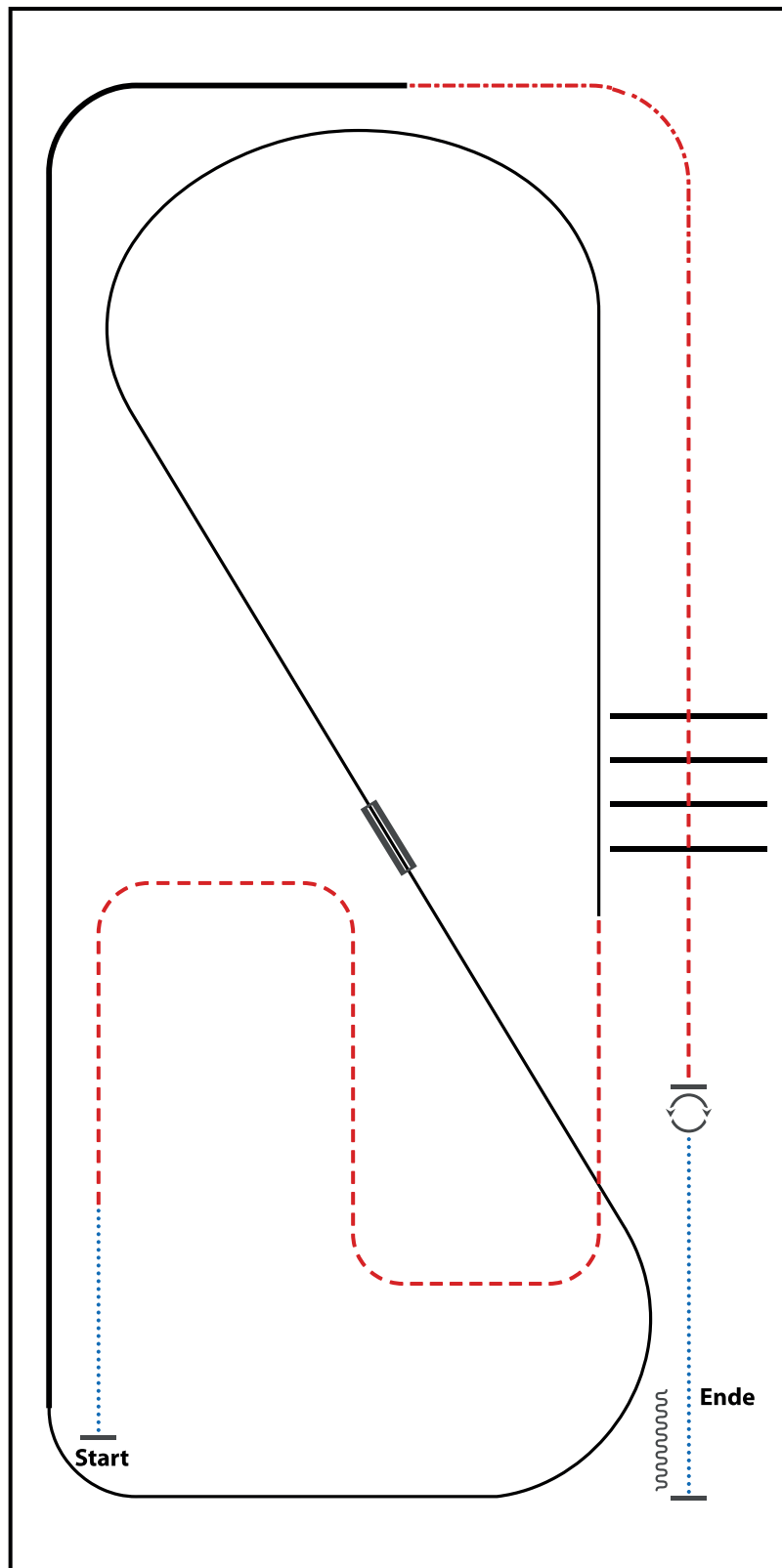
ERSTE WESTERNREITER UNION PFERDESPORTVERBAND WESTERNREITEN



- 1) EXTENDED LOPE (RL)
- 2) LOPE (RL)
- 3) CHANGE LEADS (SIMPLE OR FLYING), LOPE (LL)
- 4) EXTENDED TROT
- 5) TROT
- 6) WALK
- 7) SIDEPASS LEFT, SIDEPASS RIGHT HALF WAY
- 8) LOPE (LL), LOPE OVER
- 9) WALK OVER
- 10) TROT
- 11) EXTENDED LOPE (LL), LOPE (LL)
- 12) STOP, BACK UP
- 13) 360° TURNS (EACH DIRECTION)

WALK (SCHRITT)	
EXTENDED WALK	
JOG/TROT (TRAB)	
EXTENDED TROT	
LOPE (GALOPP)	
EXTENDED LOPE	
BACK UP (RÜCKWÄRTS)	
LEAD CHANGE (GALOPPWECHSEL)	
TURN (DREHUNG)	

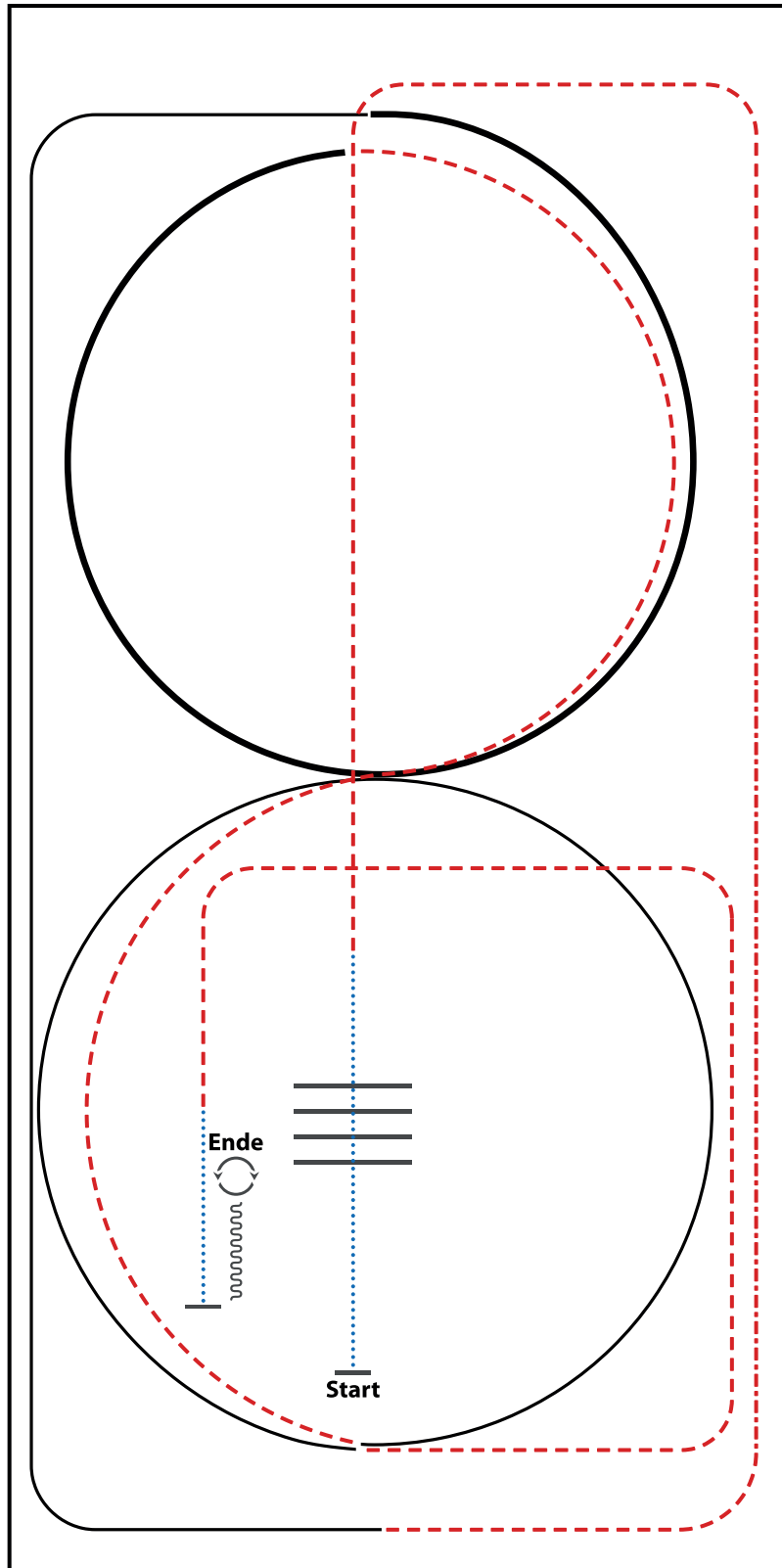
ERSTE WESTERNREITER UNION PFERDESPORTVERBAND WESTERNREITEN



- 1) WALK
- 2) TROT
- 3) LOPE (LL)
- 4) CHANGE LEADS (SIMPLE OR FLYING)
- 5) LOPE (RL)
- 6) EXTENDED LOPE (RL)
- 7) EXTENDED TROT
- 8) TROT
- 9) TROT OVER
- 10) STOP, TURNS 360° (EACH DIRECTION)
- 11) WALK, STOP, BACK UP

WALK (SCHRITT)	
EXTENDED WALK	
JOG/TROT (TRAB)	
EXTENDED TROT	
LOPE (GALOPP)	
EXTENDED LOPE	
BACK UP (RÜCKWÄRTS)	
LEAD CHANGE (GALOPPWECHSEL)	
TURN (DREHUNG)	

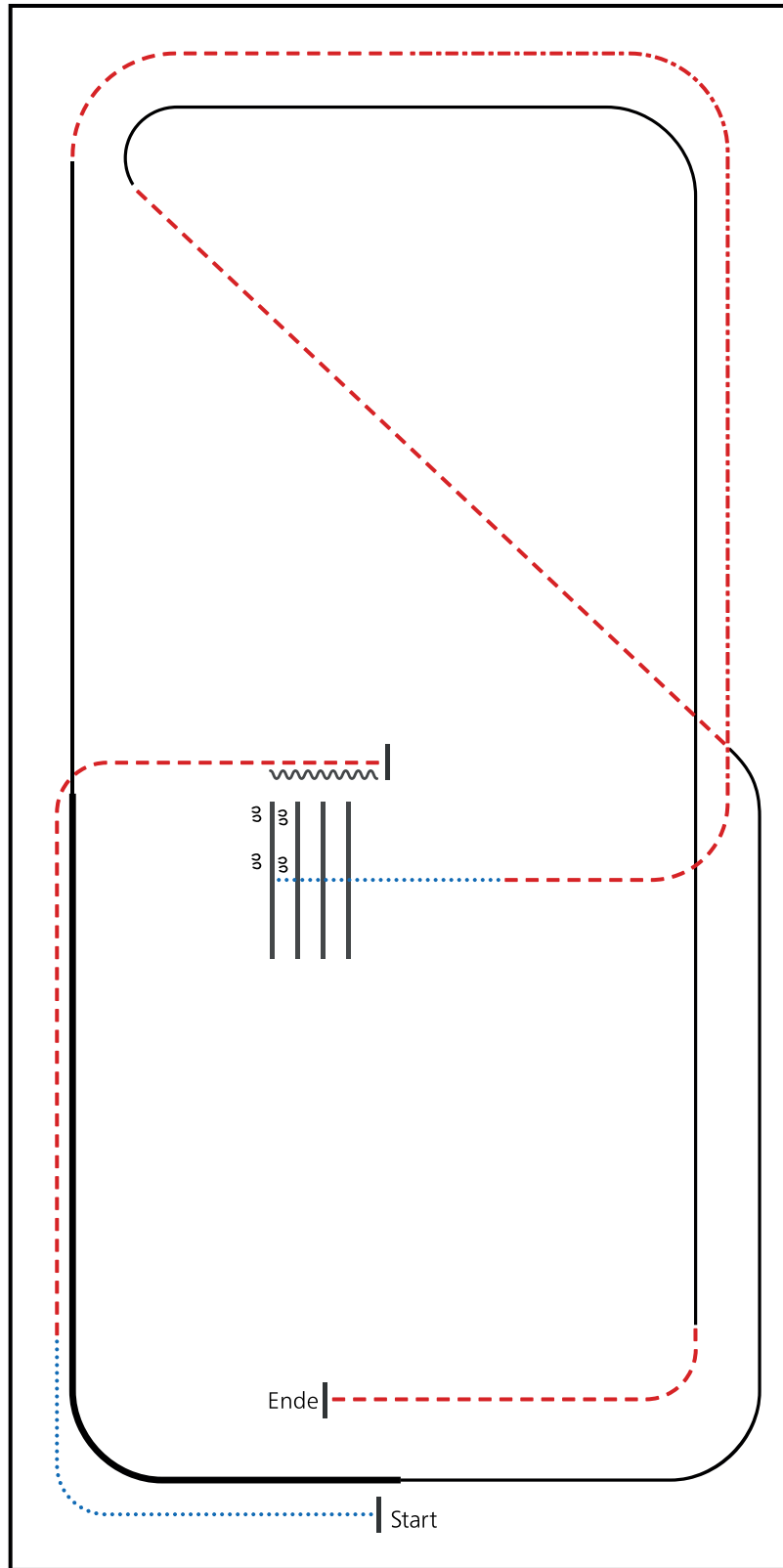
ERSTE WESTERNREITER UNION
 PFERDESPORTVERBAND WESTERNREITEN



- 1) WALK, WALK OVER
- 2) TROT
- 3) EXTENDED TROT, TROT
- 4) LOPE (RL)
- 5) EXTENDED LOPE (RL)
- 6) TROT (2x 1/2 CIRCLE)
- 7) LOPE (LL)
- 8) TROT
- 9) WALK
- 10) STOP, BACK UP
- 11) TURN 180° RIGHT
- 12) TURN 180° LEFT

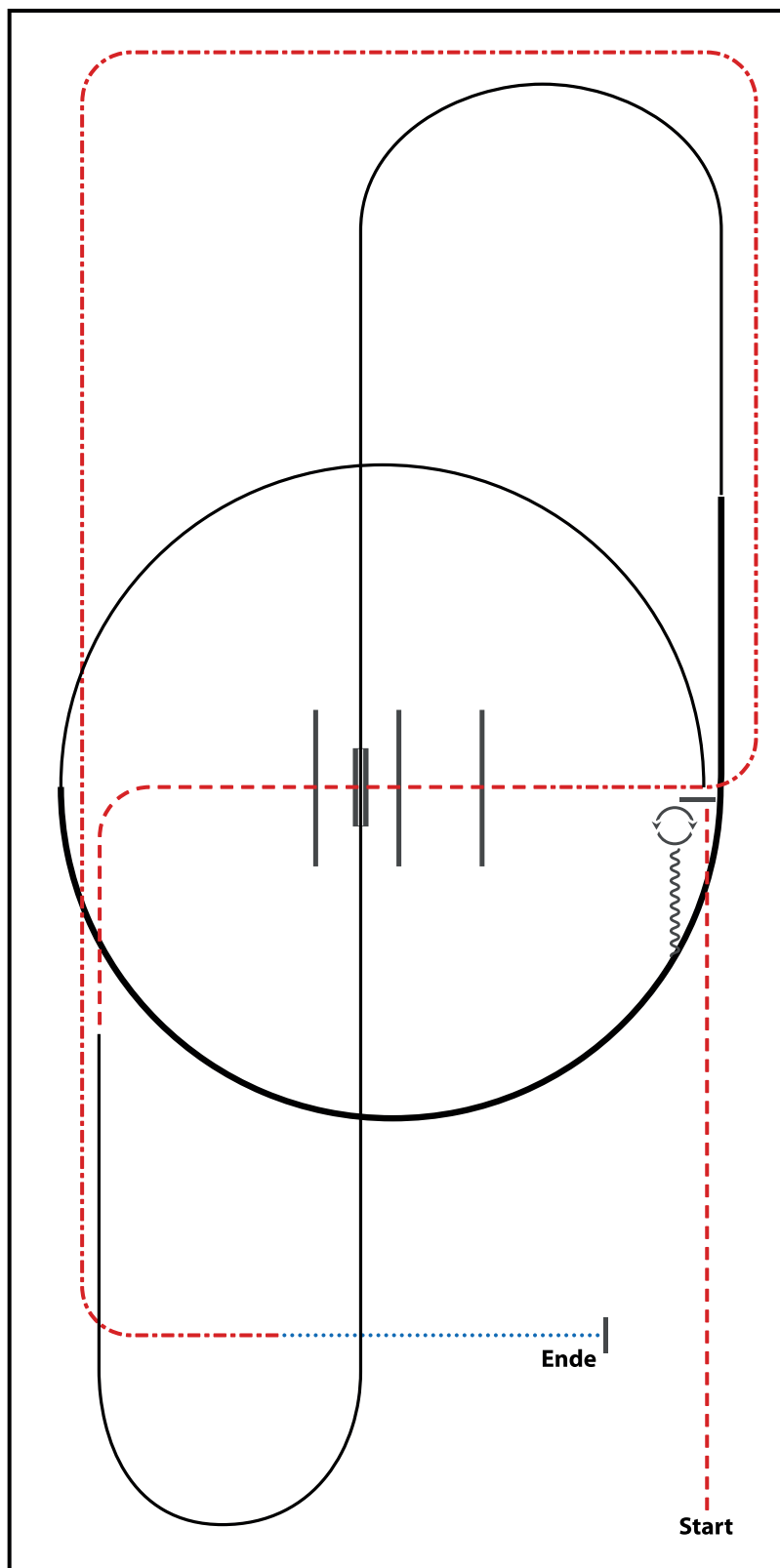
WALK (SCHRITT)	
EXTENDED WALK	
JOG/TROT (TRAB)	
EXTENDED TROT	
LOPE (GALOPP)	
EXTENDED LOPE	
BACK UP (RÜCKWÄRTS)	
LEAD CHANGE (GALOPPWECHSEL)	
TURN (DREHUNG)	

ERSTE WESTERNREITER UNION PFERDESPORTVERBAND WESTERNREITEN



- 1) WALK
- 2) TROT
- 3) STOP, BACK UP
- 4) SIDEPASS RIGHT HALF WAY
- 5) WALK OVER
- 6) TROT
- 7) EXTENDED TROT, TROT
- 8) LOPE (LL)
- 9) EXTENDED LOPE (LL)
- 10) LOPE (LL)
- 11) TROT
- 12) LOPE (RL)
- 13) TROT, STOP

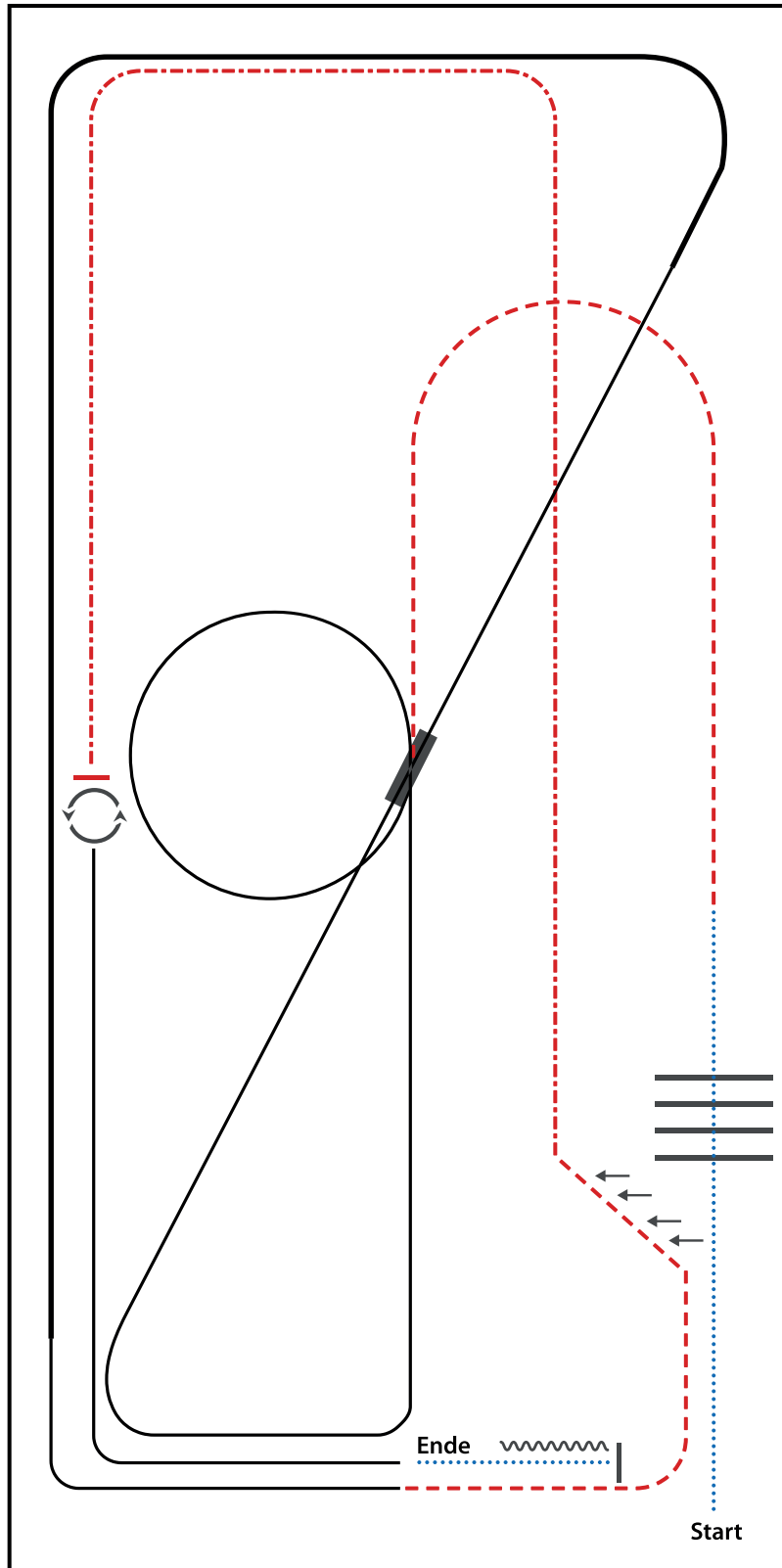
WALK (SCHRITT)	
EXTENDED WALK	
JOG/TROT (TRAB)	
EXTENDED TROT	
LOPE (GALOPP)	
EXTENDED LOPE	
BACK UP (RÜCKWÄRTS)	
LEAD CHANGE (GALOPPWECHSEL)	
TURN (DREHUNG)	



- 1) TROT
- 2) STOP, 180° TURNS EACH DIRECTION
- 3) BACK UP
- 4) LOPE (LL)
- 5) EXTENDED LOPE (LL), LOPE (LL)
- 6) CHANGE LEADS (SIMPLE OR FLYING)
- 7) LOPE (RL)
- 8) TROT, TROT OVER
- 9) EXTENDED TROT
- 10) WALK, STOP

WALK (SCHRITT)	
EXTENDED WALK	
JOG/TROT (TRAB)	
EXTENDED TROT	
LOPE (GALOPP)	
EXTENDED LOPE	
BACK UP (RÜCKWÄRTS)	
LEAD CHANGE (GALOPPWECHSEL)	
TURN (DREHUNG)	

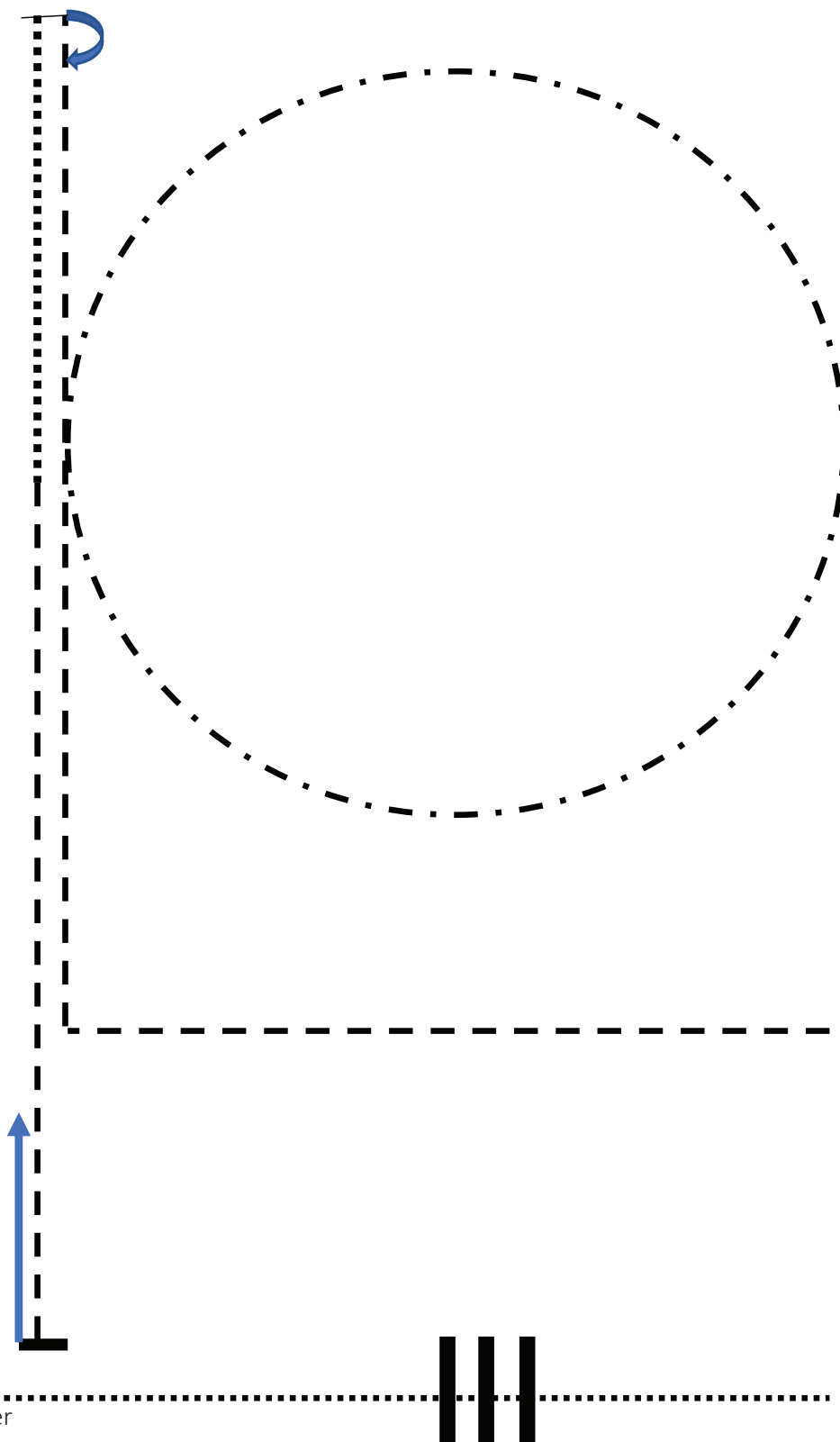
ERSTE WESTERNREITER UNION FÜR DEN SPORTVERBAND WESTERNREITEN



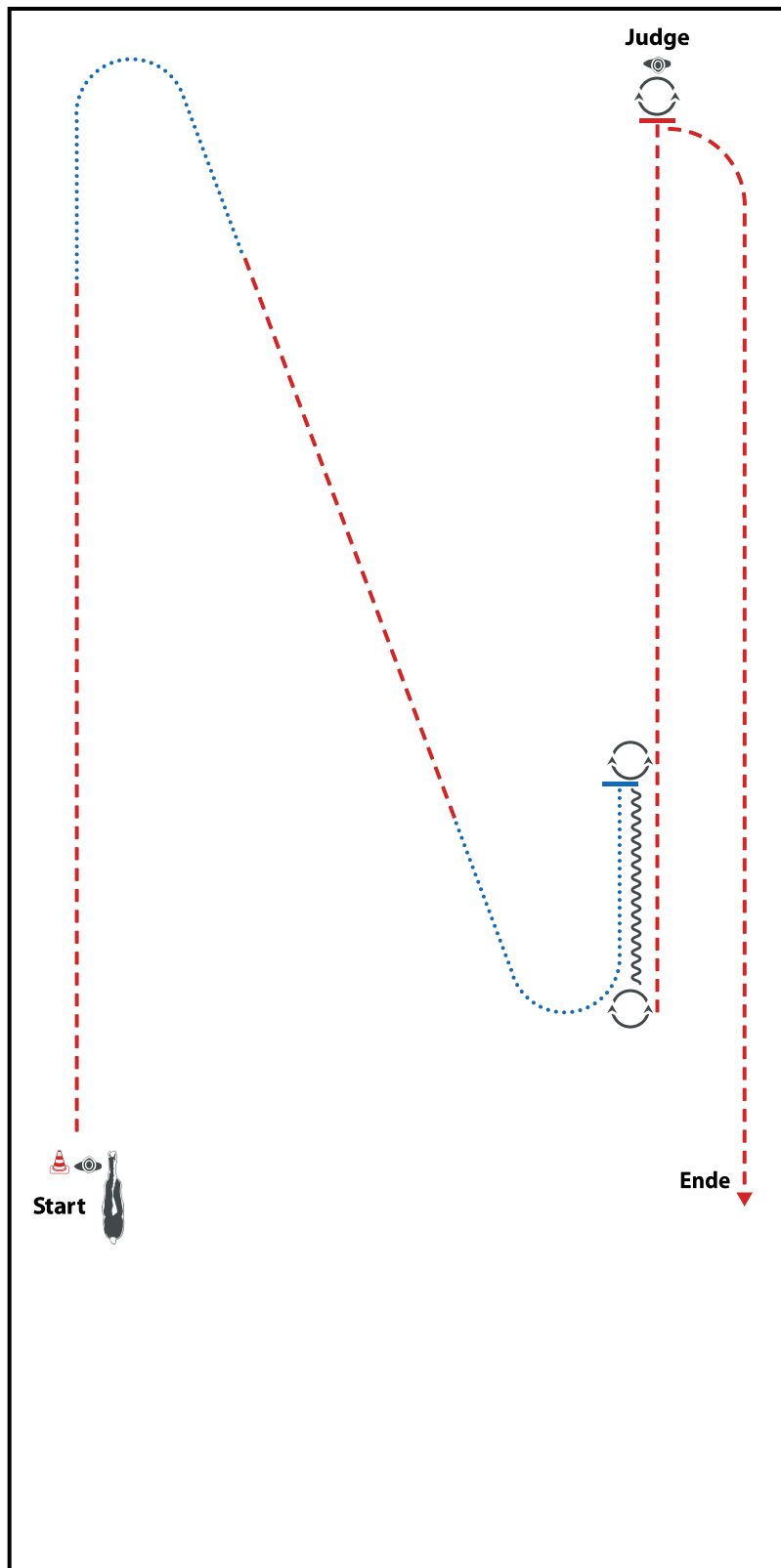
- 1) WALK
- 2) WALK OVER
- 3) TROT
- 4) LOPE (RL) SMALL CIRCLE, LOPE (RL)
- 5) CHANGE LEADS (SIMPLE OR FLYING)
- 6) LOPE (LL)
- 7) EXTENDED LOPE (LL), LOPE (LL)
- 8) TROT, TROT TWO TRACK LEFT
- 9) EXTENDED TROT
- 10) STOP, 360° TURNS (EACH DIRECTION)
- 11) LOPE (LL)
- 12) WALK, STOP, BACK UP

WALK (SCHRITT)	
EXTENDED WALK	
JOG/TROT (TRAB)	
EXTENDED TROT	
LOPE (GALOPP)	
EXTENDED LOPE	
BACK UP (RÜCKWÄRTS)	
LEAD CHANGE (GALOPPWECHSEL)	
TURN (DREHUNG)	

Walk Trot Ranch Riding A/B



1. Walk – Walk over
2. Trot corner
3. Extended Trot Circle - Trot
4. Stop – Turn 450 °
5. Walk – Tot
6. Stop – Back Up



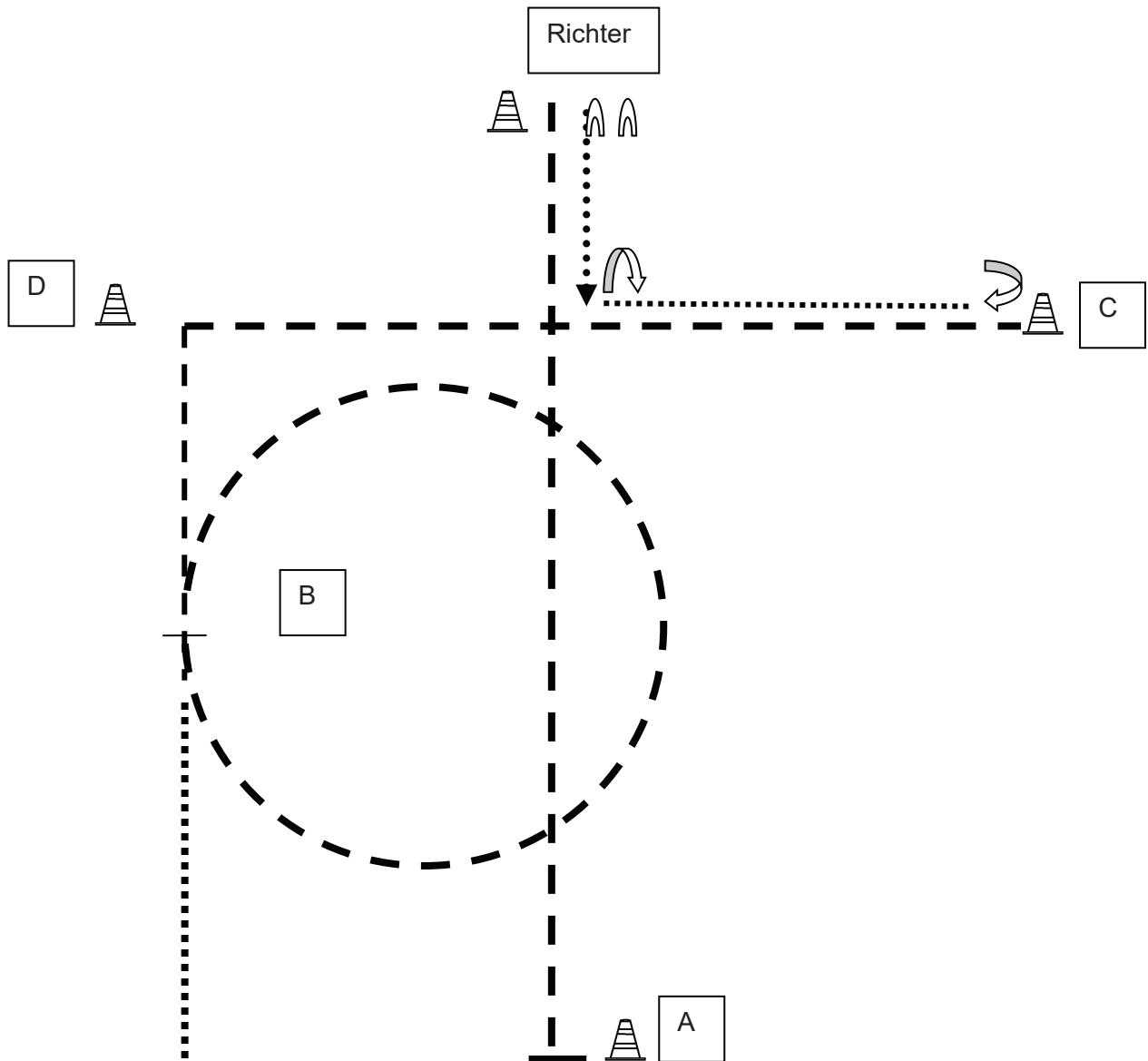
BE READY AT MARKER

- 1) TROT, WALK
- 2) TROT, WALK, STOP
- 3) TURN 360°
- 4) BACK UP
- 5) TURN 360°
- 6) TROT, STOP
- 7) SET UP
- 8) INSPECTION
- 9) TURN 90°, TROT
TROT OUT

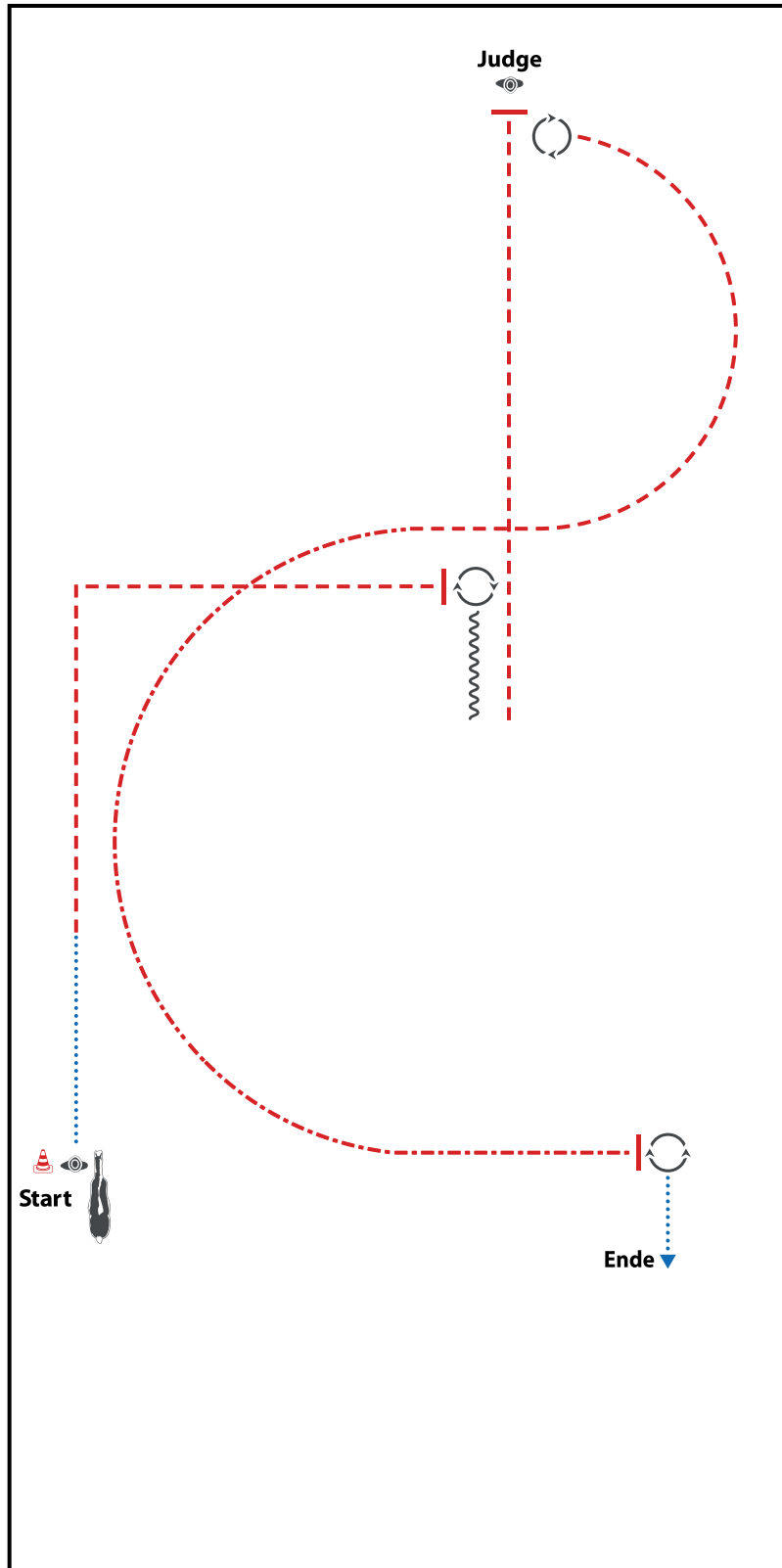
WALK (SCHRITT)	
EXTENDED WALK	
JOG/TROT (TRAB)	
EXTENDED TROT	
LOPE (GALOPP)	
EXTENDED LOPE	
BACK UP (RÜCKWÄRTS)	
LEAD CHANGE (GALOPPWECHSEL)	
TURN (DREHUNG)	

ERSTE WESTERNREITER UNION
 PFERDESPORTVERBAND WESTERNREITEN

Showmanship LK 4/5 A und B



1. Be ready at A - im Jog in gerader Linie bis vor den Richter
2. Set Up
3. Inspection
4. Back up
5. HHW 90° Walk bis vor C
6. 180° HHW
7. Jog bis D links abwenden eine große Volte im Jog, Stop, im Schritt die Bahn verlassen

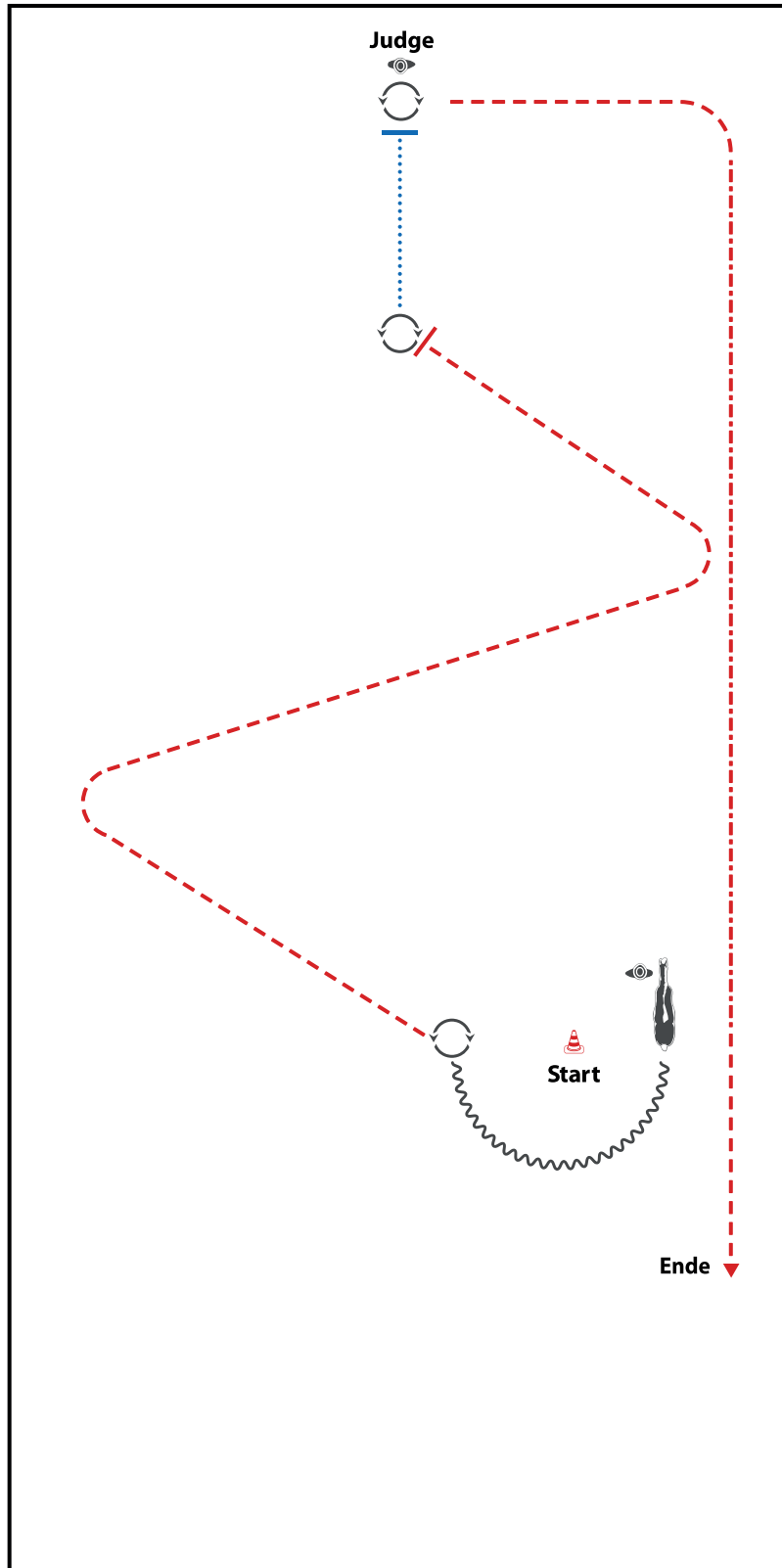


BE READY AT MARKER

- 1) WALK, TROT CORNER
- 2) STOP, TURN 270°
- 3) BACK UP (AT LEAST ONE HORSE LENGTH)
- 4) TROT, STOP
- 5) SET UP
- 6) INSPECTION
- 7) TURN 450°
- 8) TROT
- 9) EXTENDED TROT
- 10) STOP, TURN 450°, WALK OUT

WALK (SCHRITT)
EXTENDED WALK
JOG/TROT (TRAB)	-----
EXTENDED TROT	-----
LOPE (GALOPP)	-----
EXTENDED LOPE	=====
BACK UP (RÜCKWÄRTS)	~~~~~
LEAD CHANGE (GALOPPWECHSEL)	=====
TURN (DREHUNG)	⤵

ERSTE WESTERNREITER UNION
 PFERDESPORTVERBAND WESTERNREITEN



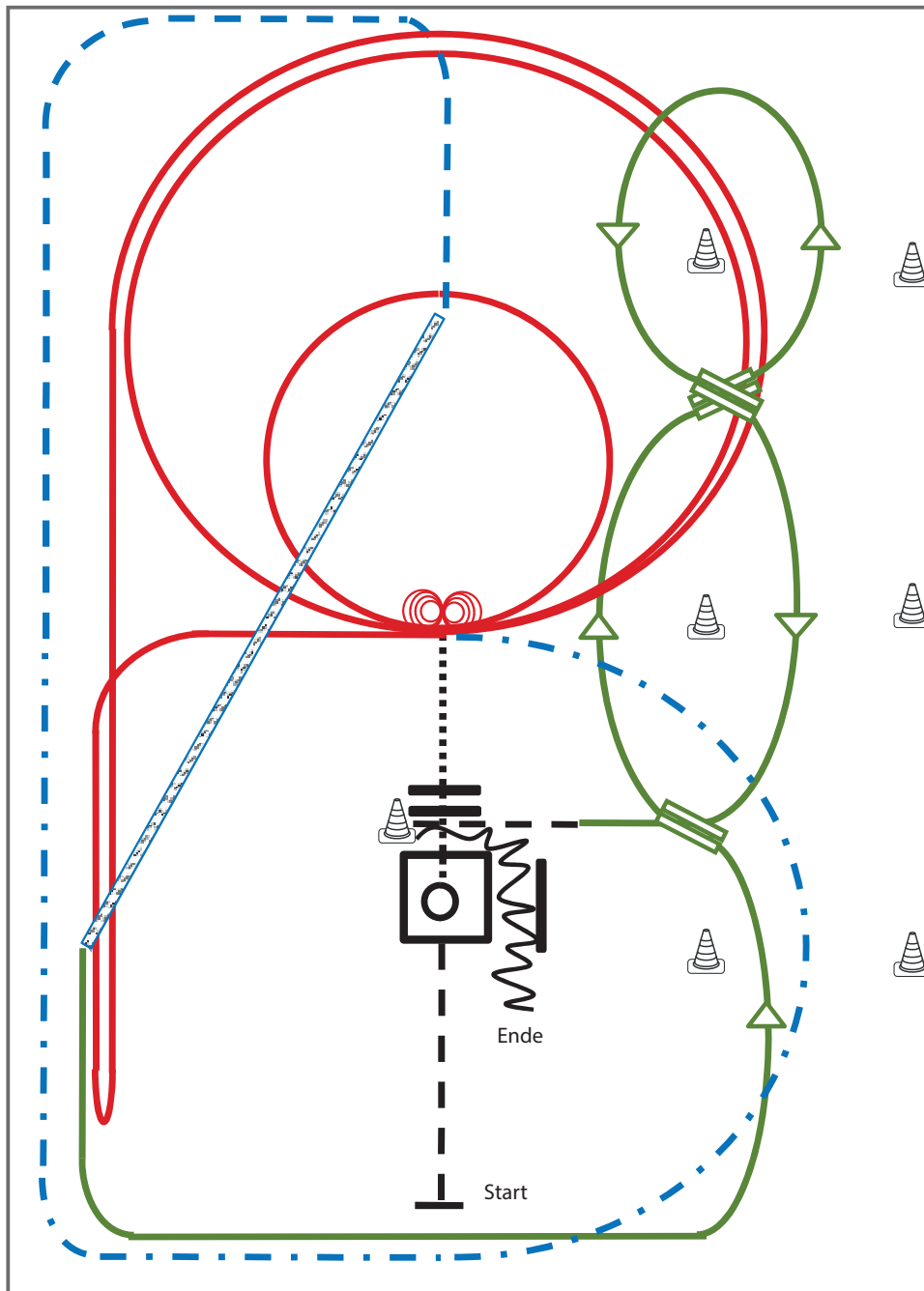
BE READY WITH THE HORSES HIP ALIGNED WITH THE MARKER

- 1) BACK UP
- 2) TURN 135°
- 3) TROT, STOP
- 4) TURN 405°
- 5) WALK, STOP
- 6) SET UP
- 7) INSPECTION
- 8) TURN 90°, TROT, EXTENDED TROT, TROT TROT OUT

WALK (SCHRITT)
EXTENDED WALK
JOG/TROT (TRAB)	-----
EXTENDED TROT	-----
LOPE (GALOPP)	—————
EXTENDED LOPE	—————
BACK UP (RÜCKWÄRTS)	~~~~~
LEAD CHANGE (GALOPPWECHSEL)	=====
TURN (DREHUNG)	⊙

ERSTE WESTERNREITER UNION PFERDESPORTVERBAND WESTERNREITEN

Superhorse Pattern 2, LK 2/1 senior

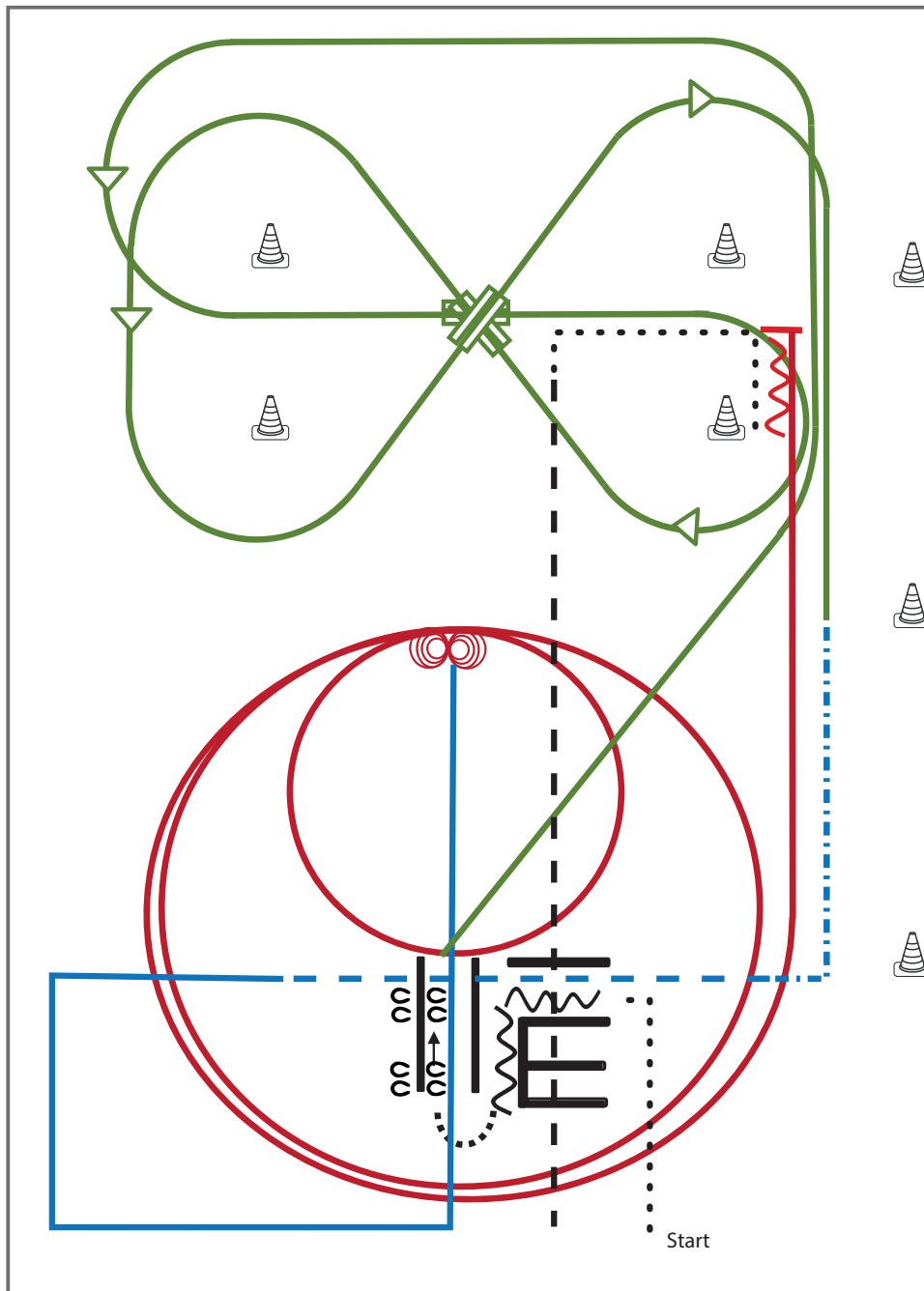


Superhorse

- 1) Jog, Jog in, 360° Turn either way (TH)
- 2) Walk out and Walk over (TH)
- 3) 4 Spins links, 4 ¼ Spins rechts (RN)
- 4) 2 Zirkel Galopp (links), 1. groß und schnell,
2. klein und langsam (RN)
- 5) Galopp (links) auf dem Zirkel, der nicht geschlossen
wird, Run Down entlang der langen Seite,
Sliding Stop mind. 6,00 m von der Bande entfernt hinter dem
Mittelmarker, Rollback rechts, kein Verharren, Lope bis X (RN),
- 6) Extended Trot (RR)
- 7) Trot Corners (RR)
- 8) Two-Track rechts (RR)
- 9) Galoppwechsel auf der Linie (WR)
- 10) Galoppwechsel auf der Linie (WR)
- 11) Galoppwechsel auf der Linie (WR)
- 12) Jog in, Back up (TH)

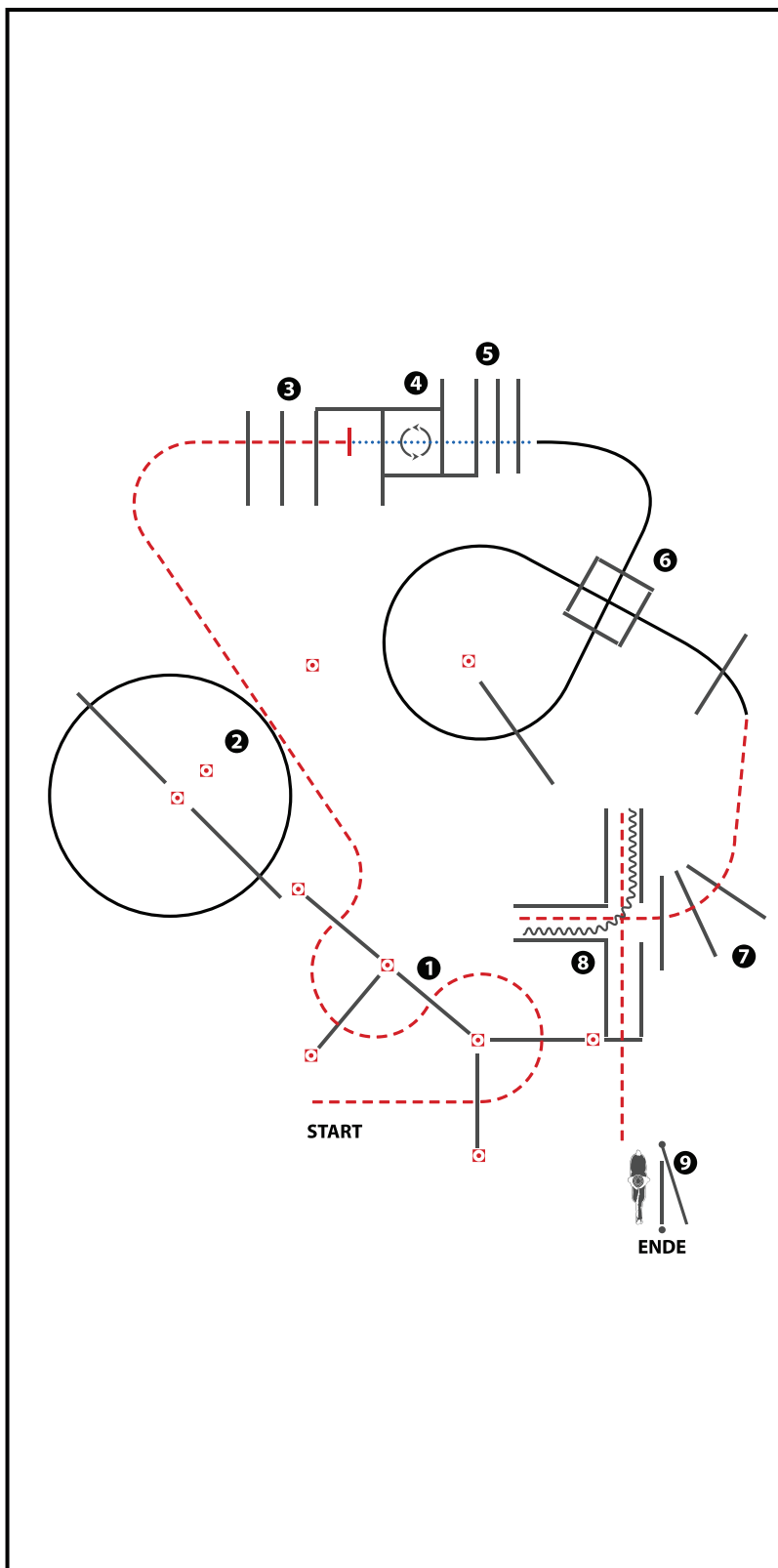
Legende:	
Schritt
Trab	— · — · — ·
Galopp	——
Wechselzone	====
Rückwärts	~~~~

Superhorse Pattern 8 Q LK 2/1 senior



- 1) Walk, Back up (TH)
- 2) Sidepass rechts (TH)
- 3) Galoppwechsel mit Seitenwechsel (WR)
- 4) Galoppwechsel mit Seitenwechsel (WR)
- 5) Galoppwechsel mit Seitenwechsel (WR)
- 6) Extended Trot (RR)
- 7) Trot, trot over (RR)
- 8) Lope corners LL, Stop (RR)
- 9) 4 Spins rechts, 4 ¼ Spins links (RN)
- 10) 2 Zirkel Galopp (links), 1. klein und langsam, 2. groß und schnell (RN)
- 11) Galopp (links) auf dem Zirkel, der nicht geschlossen wird, Run Down entlang der langen Seite, Sliding Stop hinter dem Mittelmarker, Rückwärtsrichten mind. 3 m, verharren (RN)
- 12) Walk, Jog over (TH)

Legende:	
Schritt
Trab	-----
Galopp	—————
Wechselzone	
Rückwärts	~~~~~



(Erhöhungen optional)

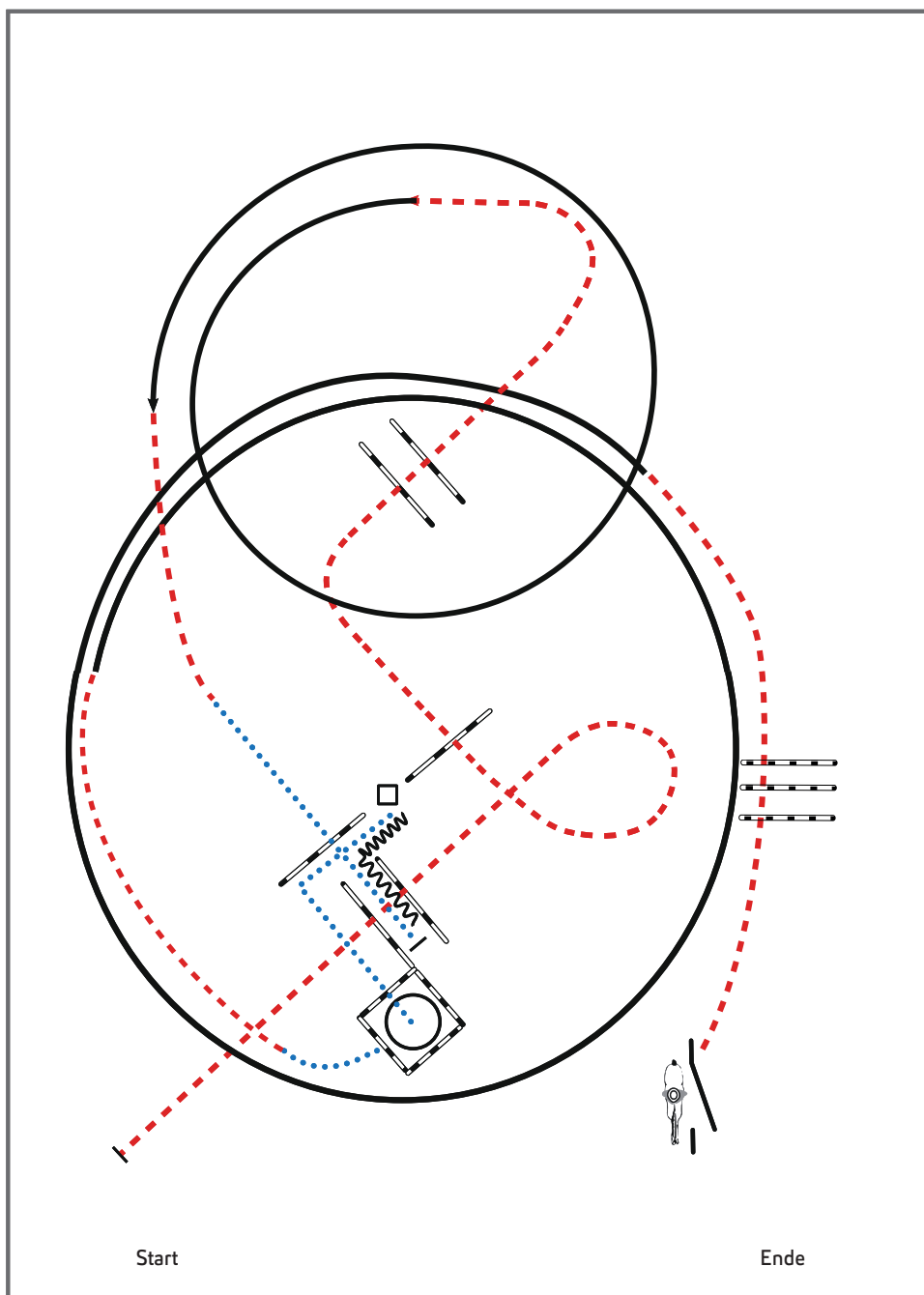
- 1) JOG THRU SERPENTINE, JOG OVER POLES
- 2) LOPE OVER (LL),
- 3) JOG OVER AND STOP BETWEEN POLE AND BOX
- 4) WALK INTO BOX, 360° TURN EITHER WAY, WALK OUT
- 5) WALK OVER
- 6) LOPE OVER (RL)
- 7) JOG OVER, JOG INTO CHUTE
- 8) BACK UP, JOG OUT, JOG OVER
- 9) GATE (LH) OPEN, WALK OVER POLE, CLOSE GATE

WALK (SCHRITT)
EXTENDED WALK
JOG/TROT (TRAB)	-----
EXTENDED TROT	-----
LOPE (GALOPP)	—————
EXTENDED LOPE	—————
BACK UP (RÜCKWÄRTS)	~~~~~
LEAD CHANGE (GALOPPWECHSEL)	=====
TURN (DREHUNG)	⤵

ERSTE WESTERNREITER UNION
 PFERDESPORTVERBAND WESTERREITEN

Jungferde Trail Pattern 5 (4j.)

Jungferde

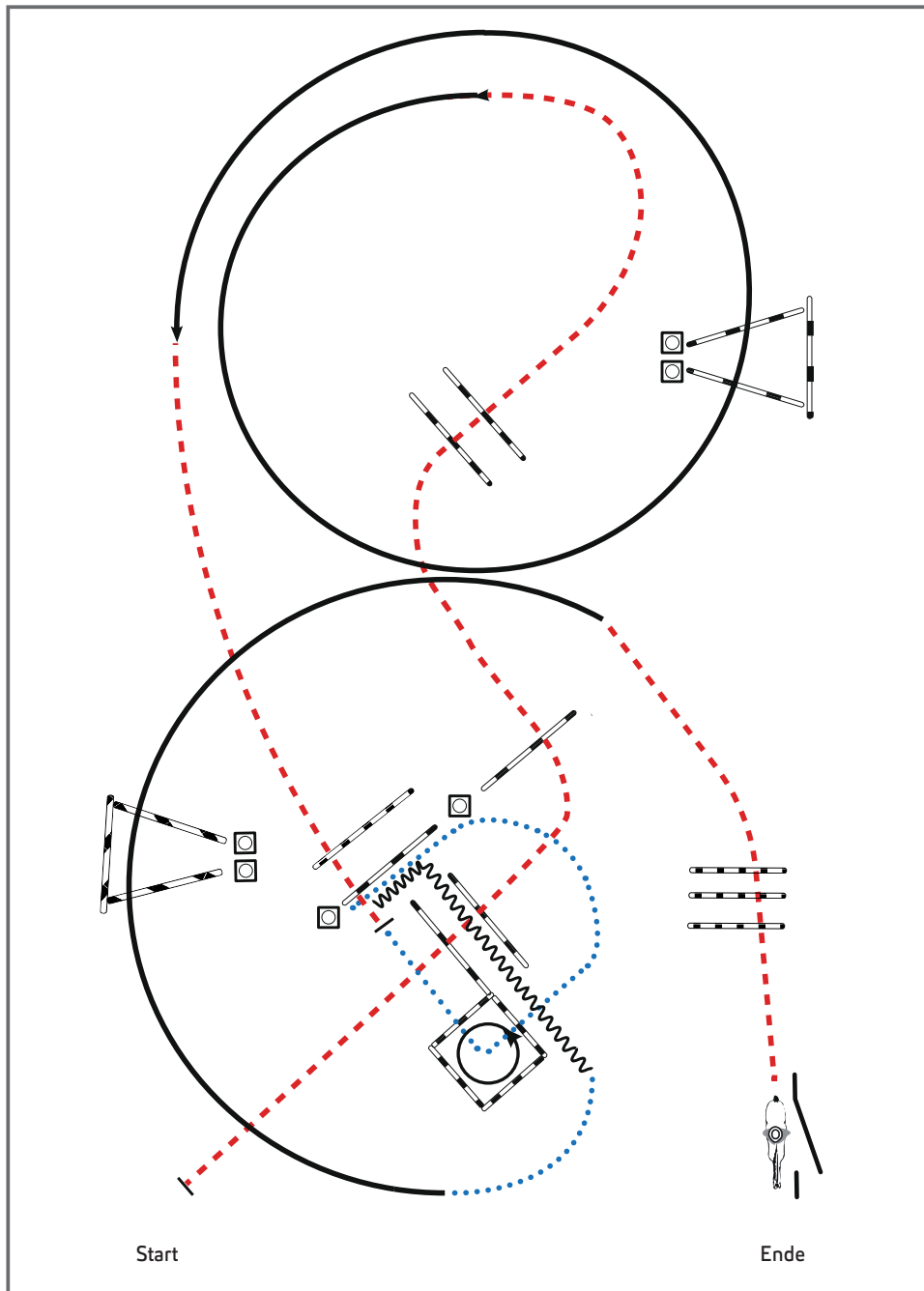


- 1) Trabstangen (2 Stangen)
- 2) Trabstangen (3 Stangen)
- 3) Linksgalopp, Trab
- 4) Schritt, Schrittstangen
- 5) Rückwärts-L
- 6) Schritt in Box (2m), 450° rechts, Schritt
- 7) Trab, Rechtsgalopp
- 8) Trab, Trabstangen
- 9) Seiltor (linke Hand)

Legende:

Schritt	
Trab	
Galopp	
Wechselzone	
Rückwärts	

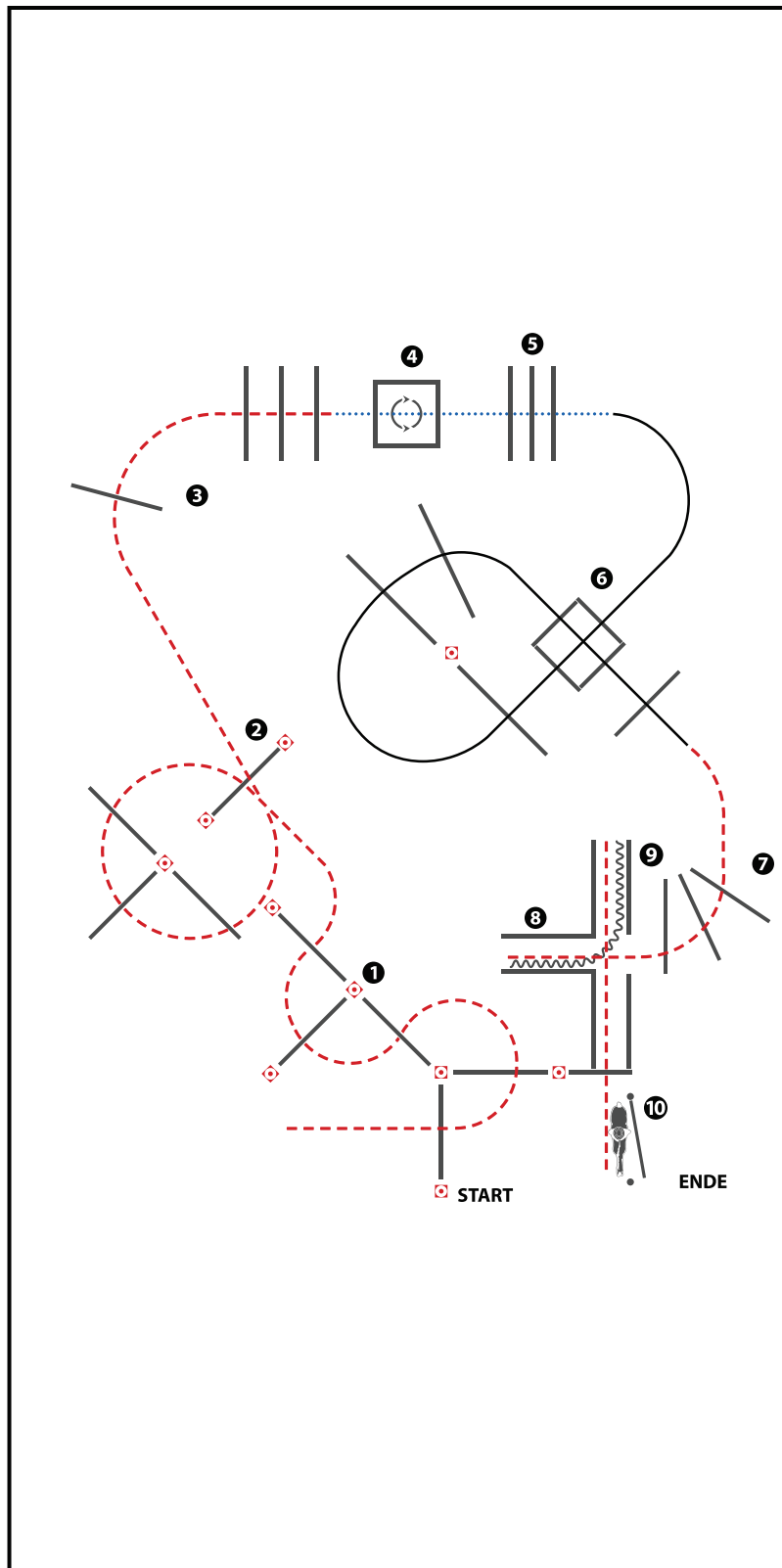
Jungferde Trail Pattern 6 (5j.)



Jungferde

- 1) Trabstangen (2 Stangen)
- 2) Trabstangen (3 Stangen)
- 3) Linksgalopp, Galoppstangen (abstand mittig 2m)
- 4) Trab, Trabstangen, Stopp
- 5) Schritt in Box (2m), 450° links, Schritt
- 6) Rückwärts-L, nach links abwenden, Schritt
- 7) Rechtsgalopp, Galoppstangen (Abstand mittig 2m)
- 8) Trab, Trabstangen
- 9) Seiltor (linke Hand)

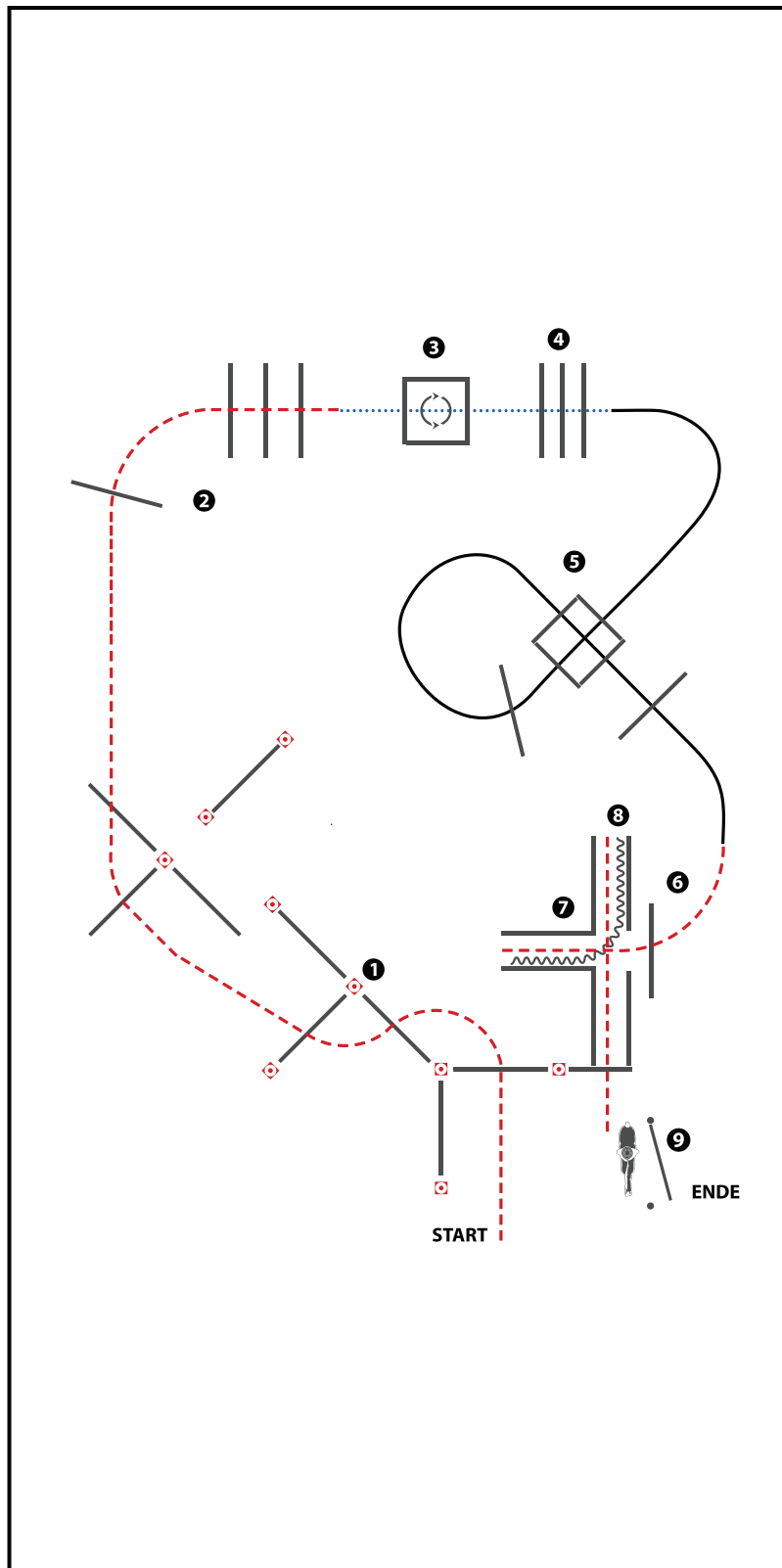
Legende:	
Schritt	
Trab	
Galopp	
Wechselzone	
Rückwärts	



(Erhöhungen optional)

- 1) JOG THRU SERPENTINE, JOG OVER POLES
- 2) JOG OVER POLES (5 Poles)
- 3) JOG OVER POLES (4 POLES)
- 4) WALK INTO BOX, 360° TURN EITHER WAY, WALK OUT
- 5) WALK OVER
- 6) LOPE OVER (RL)
- 7) JOG OVER, JOG INTO CHUTE
- 8) BACK UP
- 9) JOG OUT, JOG OVER
- 10) GATE (LH)

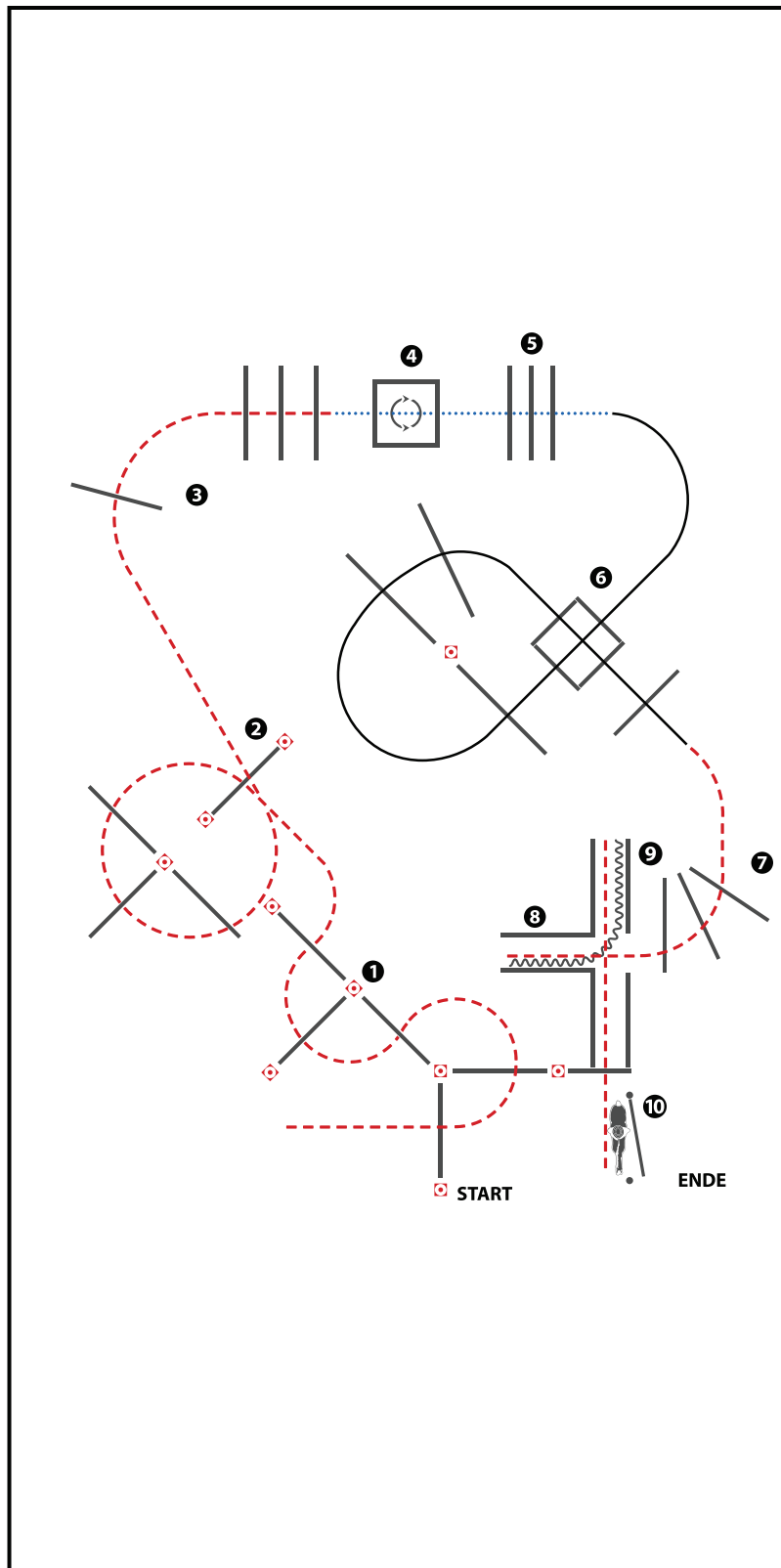
WALK (SCHRITT)
EXTENDED WALK	-----
JOE/TROT (TRAB)	- . - . - . - . - .
EXTENDED TROT	- . - . - . - . - .
LOPE (GALOPP)	—————
EXTENDED LOPE	—————
BACK UP (RÜCKWÄRTS)	~~~~~
LEAD CHANGE (GALOPPWECHSEL)	=====
TURN (DREHUNG)	⊙
	ERSTE WESTERNREITER UNION FÜR DEN VERBAND WESTERNREITER



(Erhöhungen optional)

- 1) JOG THRU SERPENTINE, (5POLES)
- 2) JOG OVER (4 POLES)
- 3) WALK INTO BOX, 360° TURN EITHER WAY, WALK OUT
- 4) WALK OVER
- 5) LOPE OVER (RL)
- 6) JOG OVER, JOG INTO CHUTE
- 7) BACK UP
- 8) JOG OUT, JOG OVER
- 9) GATE (LH)

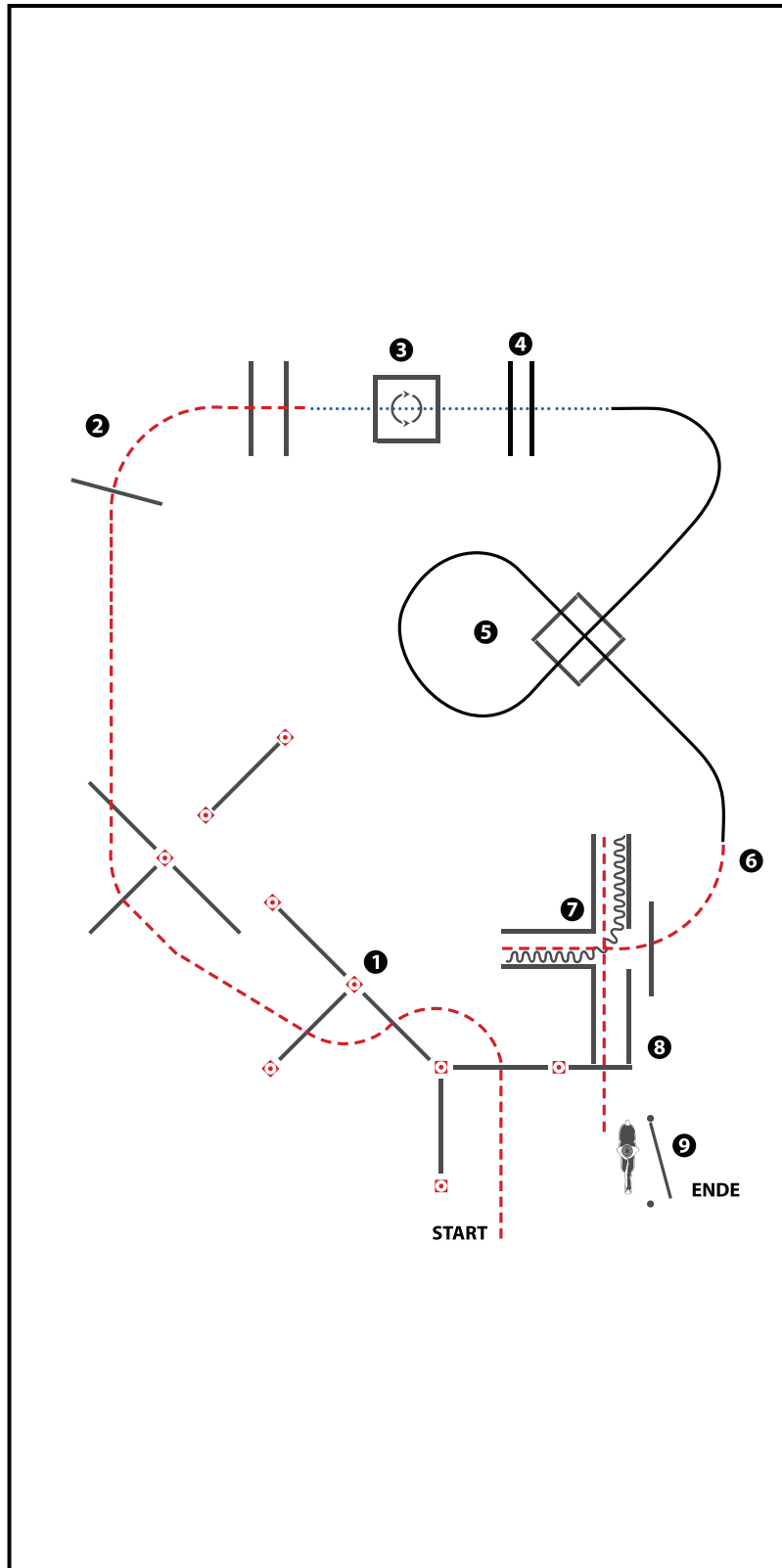
WALK (SCHRITT)
EXTENDED WALK
JOG/TROT (TRAB)	-----
EXTENDED TROT	-----
LOPE (GALOPP)	—————
EXTENDED LOPE	—————
BACK UP (RÜCKWÄRTS)	~~~~~
LEAD CHANGE (GALOPPWECHSEL)	=====
TURN (DREHUNG)	⊞
	ERSTE WESTERNREITER UNION PFERDESPORTVERBAND WESTERREITEN



(Erhöhungen optional)

- 1) JOG THRU SERPENTINE, JOG OVER POLES
- 2) JOG OVER POLES (5 Poles)
- 3) JOG OVER POLES (4 POLES)
- 4) WALK INTO BOX, 360° TURN EITHER WAY, WALK OUT
- 5) WALK OVER
- 6) LOPE OVER (RL)
- 7) JOG OVER, JOG INTO CHUTE
- 8) BACK UP
- 9) JOG OUT, JOG OVER
- 10) GATE (LH)

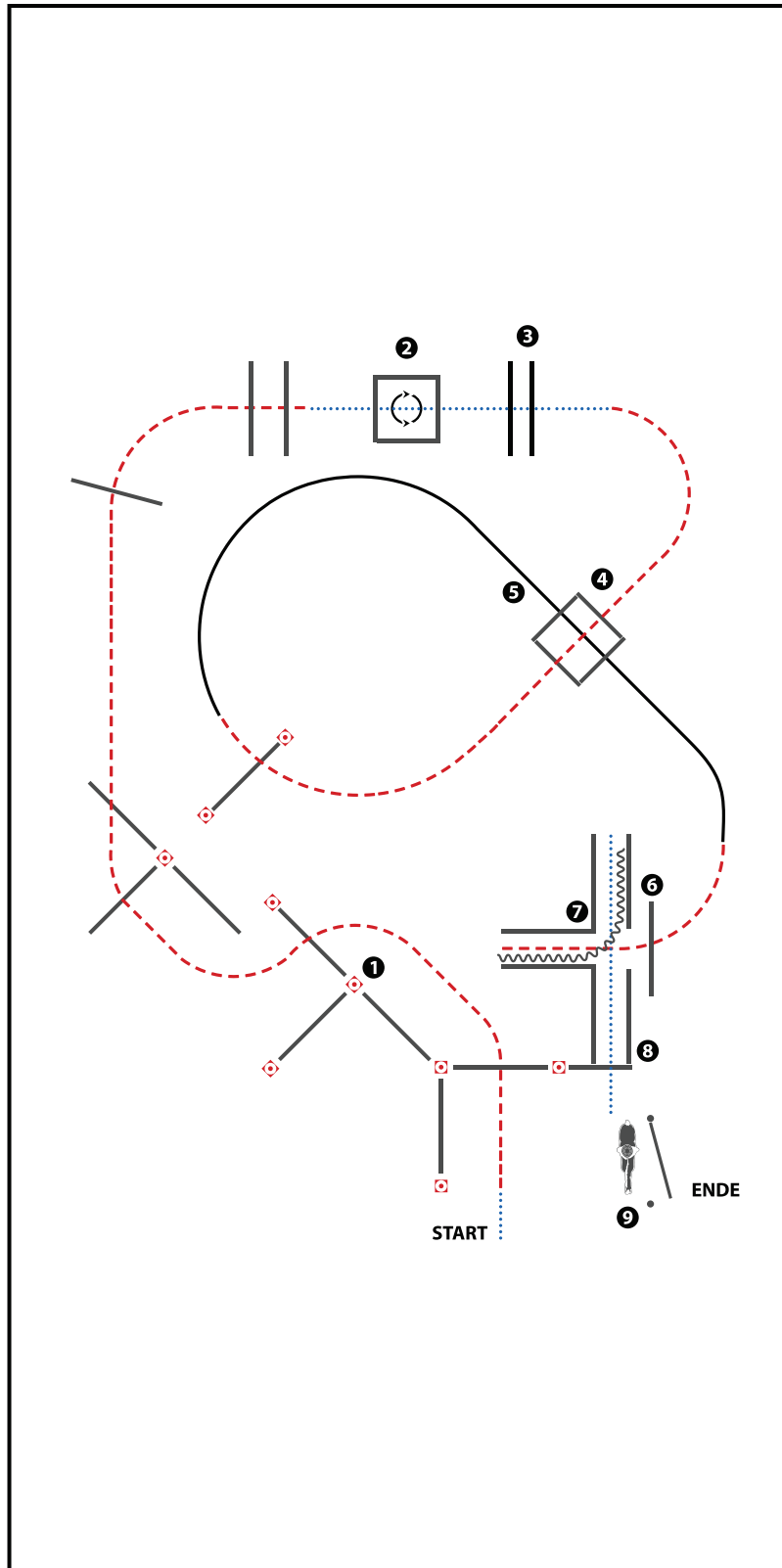
WALK (SCHRITT)
EXTENDED WALK
JOG/TROT (TRAB)	-----
EXTENDED TROT	-----
LOPE (GALOPP)	—————
EXTENDED LOPE	—————
BACK UP (RÜCKWÄRTS)	~~~~~
LEAD CHANGE (GALOPPWECHSEL)	=====
TURN (DREHUNG)	⊞
	ERSTE WESTERNREITER UNION FÜRDSICHTVERBAND WESTERNREITER



(Erhöhungen optional)

- 1) JOG THRU SERPENTINE, JOG OVER POLES
- 2) JOG OVER POLES (3 POLES)
- 3) WALK INTO BOX, 360° TURN EITHER WAY, WALK OUT
- 4) WALK OVER
- 5) LOPE OVER (RL)
- 6) JOG OVER, JOG INTO CHUTE
- 7) BACK UP
- 8) JOG OUT, JOG OVER
- 9) GATE (LH)

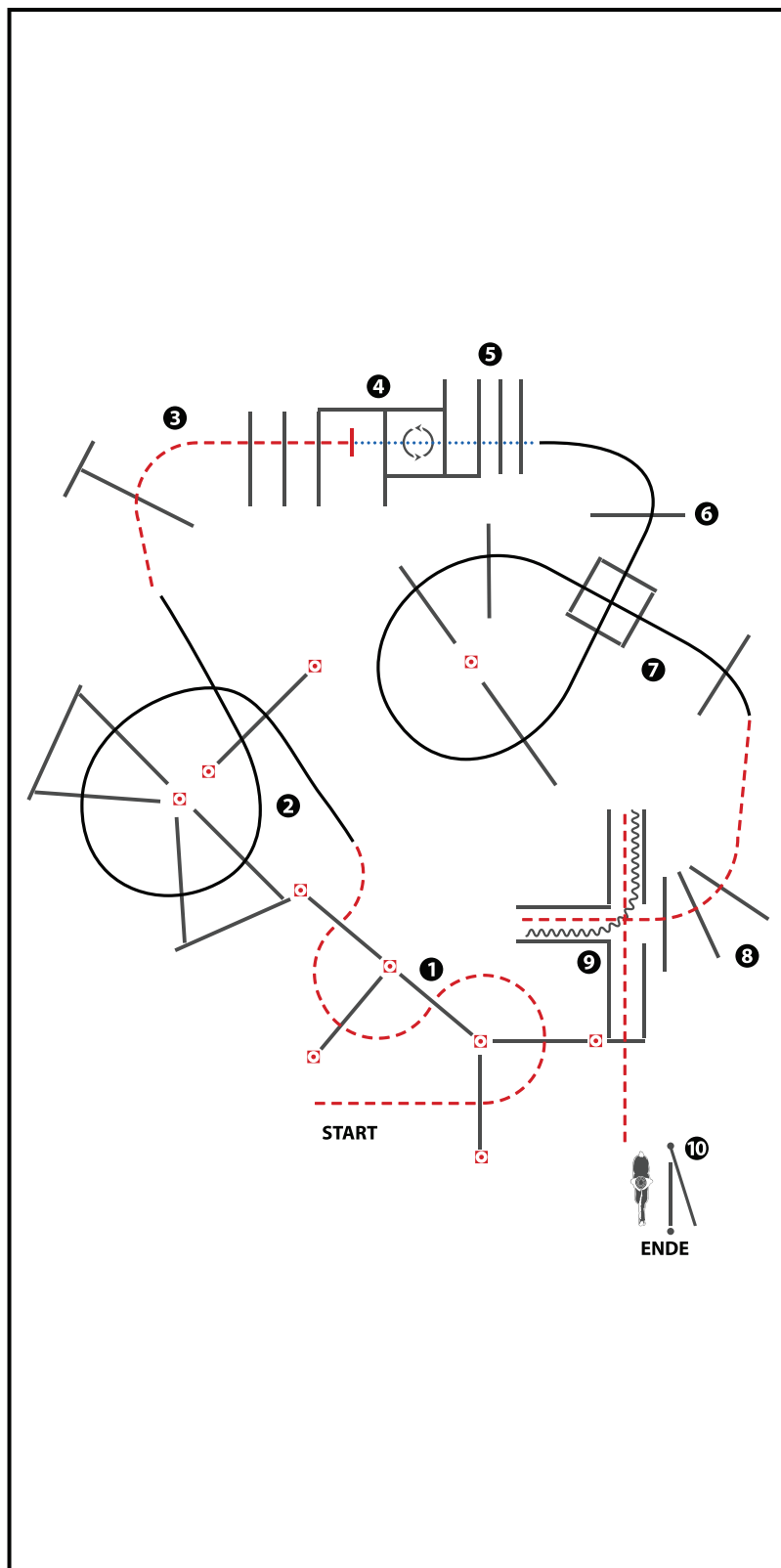
WALK (SCHRITT)
EXTENDED WALK	— — — — —
JOG/TROT (TRAB)	— — — — —
EXTENDED TROT	— — — — —
LOPE (GALOPP)	—————
EXTENDED LOPE	—————
BACK UP (RÜCKWÄRTS)	~~~~~
LEAD CHANGE (GALOPPWECHSEL)	=====
TURN (DREHUNG)	⦿
<small>ERSTE WESTERNREITER UNION FÜRDSPORTVERBAND WESTERREITEN</small>	



(Erhöhungen optional)

- 1) JOG THRU SERPENTINE, JOG OVER POLES
- 2) WALK INTO BOX, 360° TURN EITHER WAY, WALK OUT
- 3) WALK OVER
- 4) JOG OVER
- 5) LOPE OVER (RL)
- 6) JOG OVER, JOG INTO CHUTE
- 7) BACK UP
- 8) WALK OUT, WALK OVER
- 9) GATE (LH)

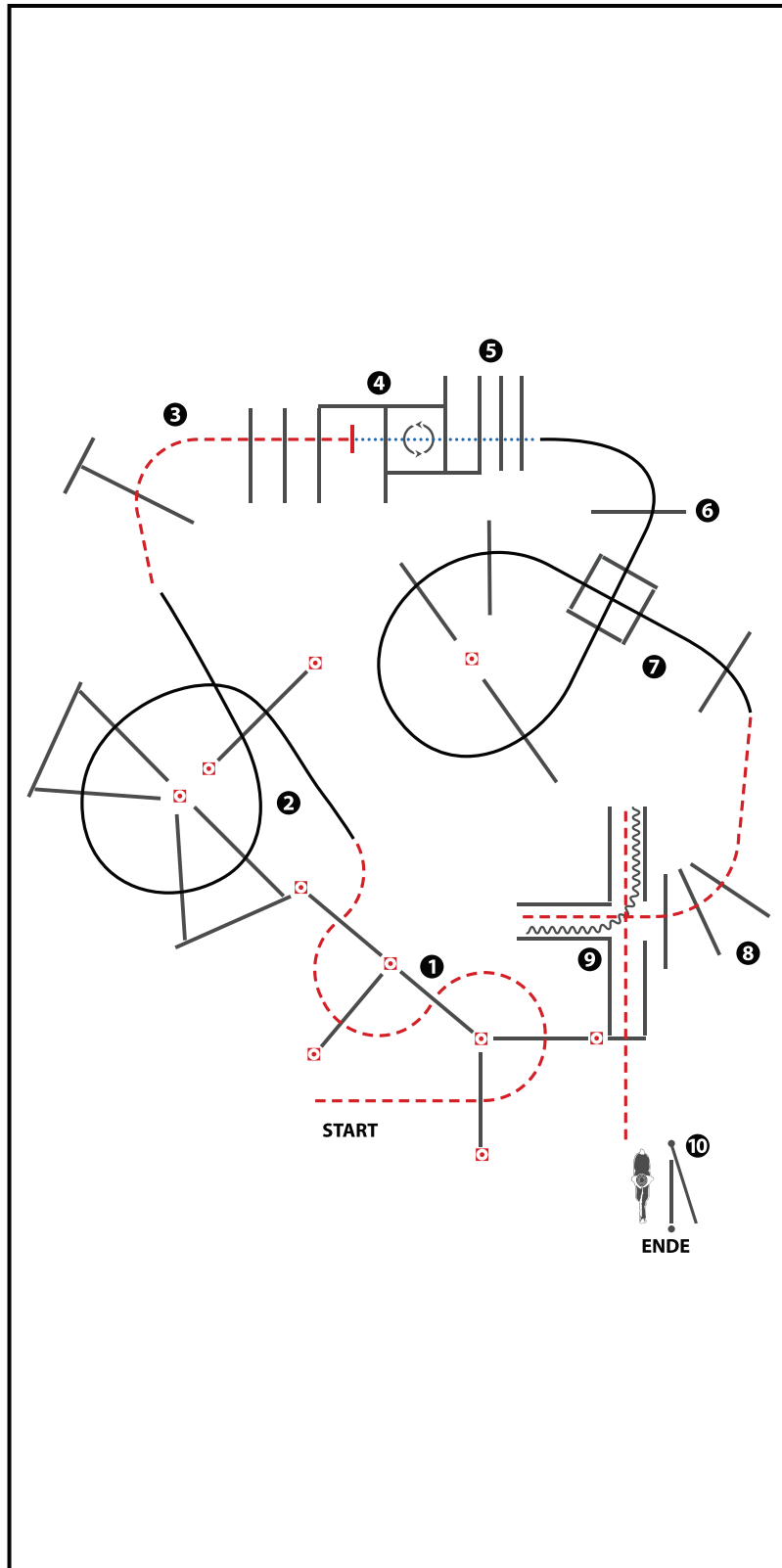
WALK (SCHRITT)
EXTENDED WALK	— — — — —
JOG/TROT (TRAB)	— — — — —
EXTENDED TROT	— — — — —
LOPE (GALOPP)	—————
EXTENDED LOPE	—————
BACK UP (RÜCKWÄRTS)	~~~~~
LEAD CHANGE (GALOPPWECHSEL)	====
TURN (DREHUNG)	⦿
<small>ERSTE WESTERNREITER UNION PFERDESPORTVERBAND WESTERREITEN</small>	



(Erhöhungen optional)

- 1) JOG THRU SERPENTINE, JOG OVER POLES
- 2) LOPE OVER (LL)
- 3) JOG OVER, JOG AND STOP BETWEEN POLE AND BOX
- 4) WALK INTO BOX, 360° TURN EITHER WAY, WALK OUT
- 5) WALK OVER
- 6) LOPE OVER (RL) (4 POLES)
- 7) LOPE OVER (RL) (5 POLES)
- 8) JOG OVER, JOG INTO CHUTE
- 9) BACK UP, JOG OUT, JOG OVER
- 10) GATE (LH) OPEN, WALK OVER POLE, CLOSE GATE

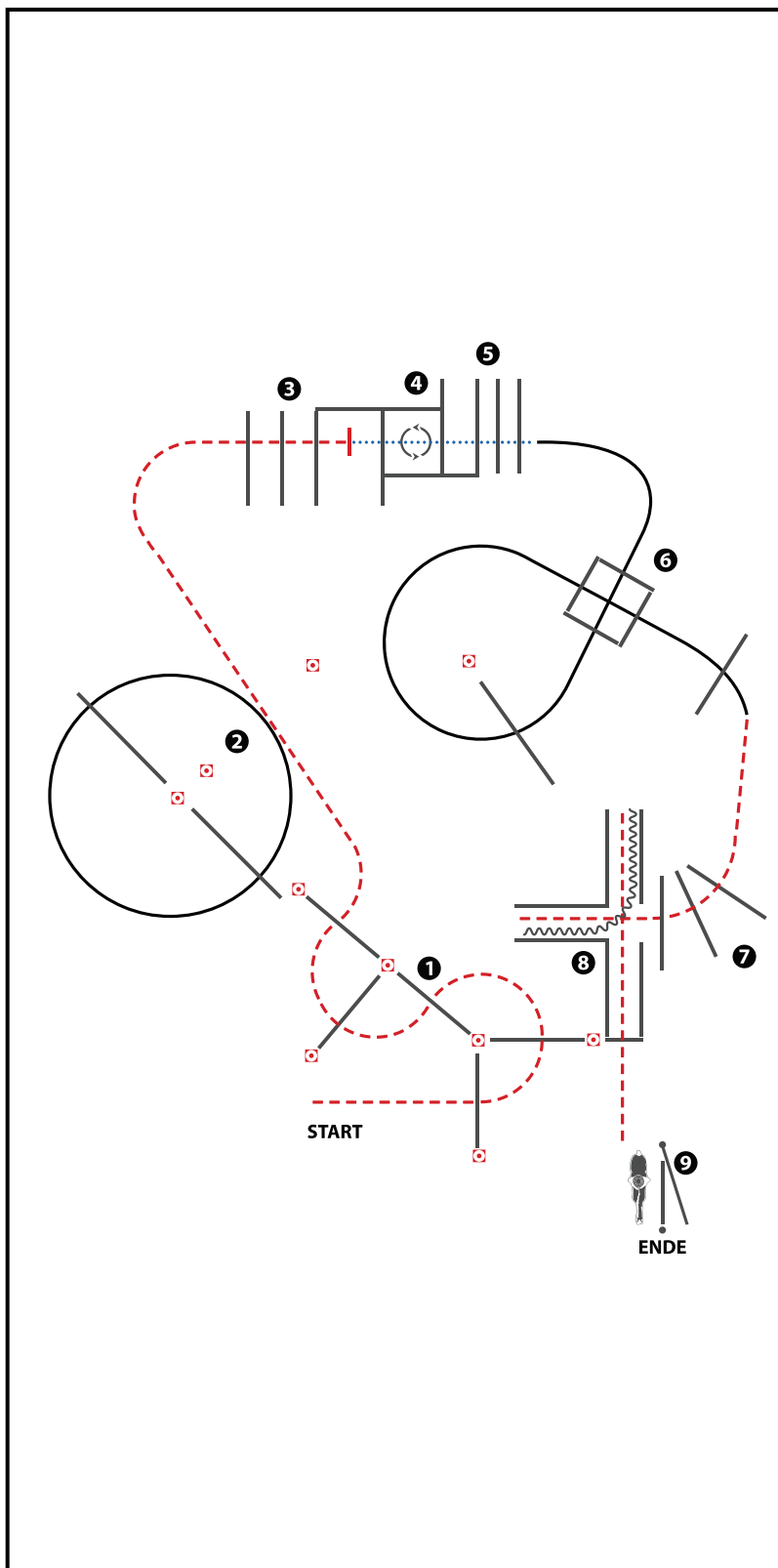
WALK (SCHRITT)
EXTENDED WALK
JOG/TROT (TRAB)	-----
EXTENDED TROT	-----
LOPE (GALOPP)	—————
EXTENDED LOPE	—————
BACK UP (RÜCKWÄRTS)	~~~~~
LEAD CHANGE (GALOPPWECHSEL)	=====
TURN (DREHUNG)	⤵
	ERSTE WESTERNREITER UNION PFERDESPORTVERBAND WESTERREITEN



(Erhöhungen optional)

- 1) JOG THRU SERPENTINE, JOG OVER POLES
- 2) LOPE OVER (LL)
- 3) JOG OVER, JOG AND STOP BETWEEN POLE AND BOX
- 4) WALK INTO BOX, 360° TURN EITHER WAY, WALK OUT
- 5) WALK OVER
- 6) LOPE OVER (RL) (4 POLES)
- 7) LOPE OVER (RL) (5 POLES)
- 8) JOG OVER, JOG INTO CHUTE
- 9) BACK UP, JOG OUT, JOG OVER
- 10) GATE (LH) OPEN, WALK OVER POLE, CLOSE GATE

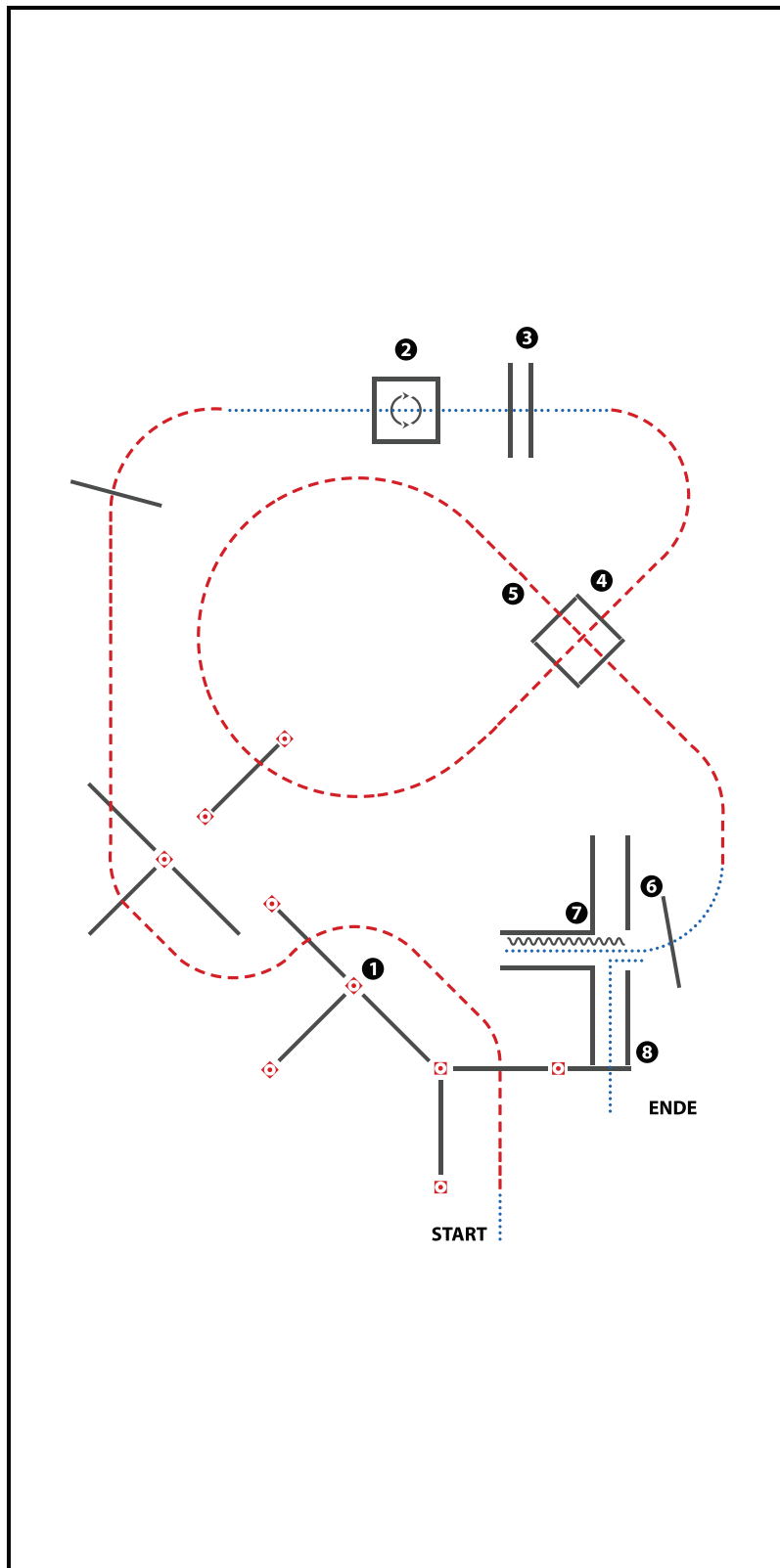
WALK (SCHRITT)
EXTENDED WALK
JOG/TROT (TRAB)	-----
EXTENDED TROT	-----
LOPE (GALOPP)	—————
EXTENDED LOPE	—————
BACK UP (RÜCKWÄRTS)	~~~~~
LEAD CHANGE (GALOPPWECHSEL)	=====
TURN (DREHUNG)	⤵
	ERSTE WESTERNREITER UNION PFERDESPORTVERBAND WESTERREITEN



(Erhöhungen optional)

- 1) JOG THRU SERPENTINE, JOG OVER POLES
- 2) LOPE OVER (LL),
- 3) JOG OVER AND STOP BETWEEN POLE AND BOX
- 4) WALK INTO BOX, 360° TURN EITHER WAY, WALK OUT
- 5) WALK OVER
- 6) LOPE OVER (RL)
- 7) JOG OVER, JOG INTO CHUTE
- 8) BACK UP, JOG OUT, JOG OVER
- 9) GATE (LH) OPEN, WALK OVER POLE, CLOSE GATE

WALK (SCHRITT)
EXTENDED WALK
JOG/TROT (TRAB)	-----
EXTENDED TROT	-----
LOPE (GALOPP)	-----
EXTENDED LOPE	-----
BACK UP (RÜCKWÄRTS)	~~~~~
LEAD CHANGE (GALOPPWECHSEL)	=====
TURN (DREHUNG)	⊞
	ERSTE WESTERNREITER UNION FEHRSPORTVERBAND WESTERREITEN

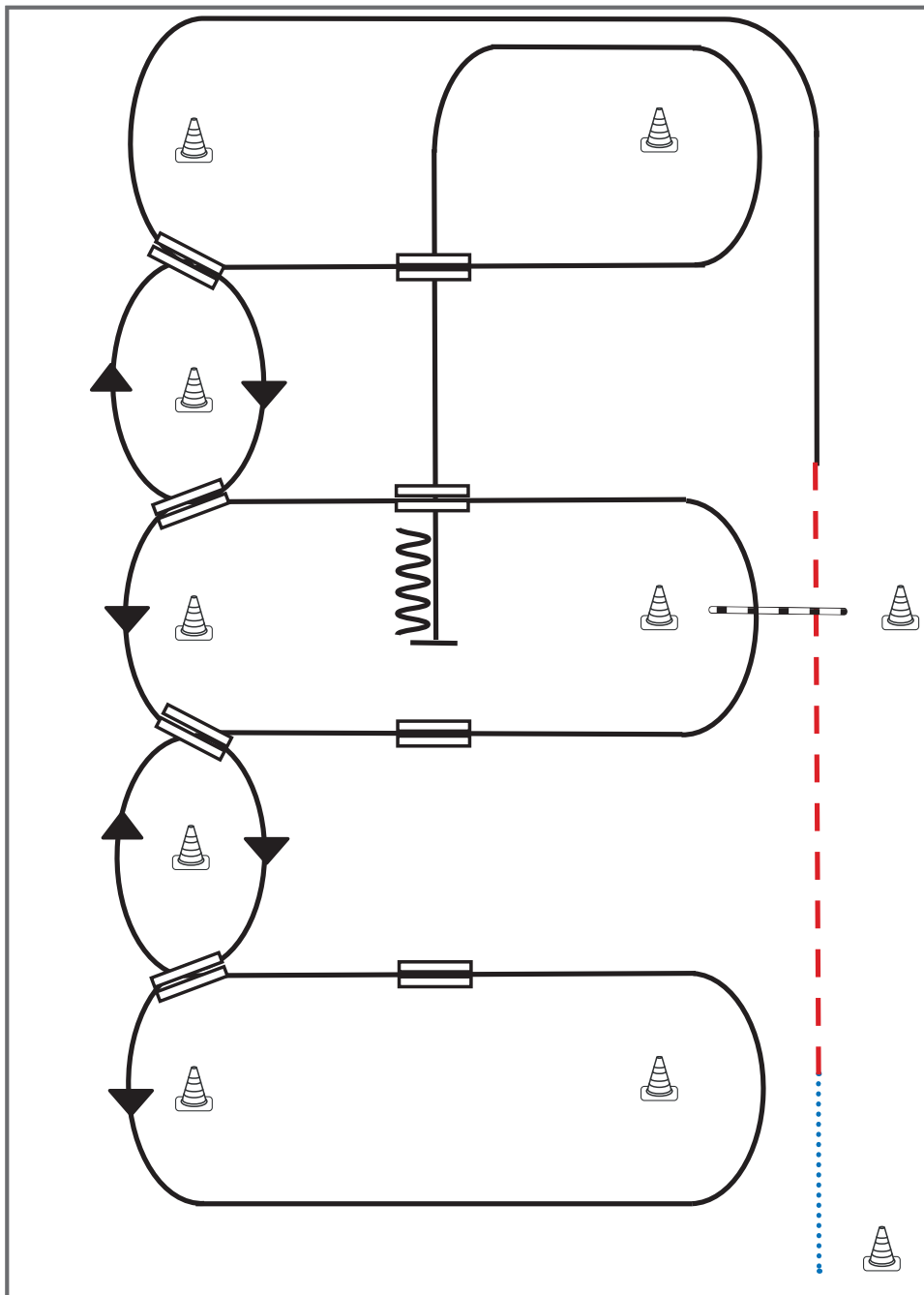


- 1) JOG THRU SEPENTINE, JOG OVER POLES
(Jog Slalom über Stangen)
- 2) WALK INTO BOX, 360° TURN EITHER WAY, WALK OUT
(Schritt in die Box, 360° Turn rechts oder links, im Schritt aus der Box)
- 3) WALK OVER (Schrittstangen)
- 4) JOG OVER (Trabstangen)
- 5) JOG OVER (Trabstangen)
- 6) WALK OVER INTO CHUTE (Schrittstange, im Schritt in die Gasse)
- 7) BACK UP (Rückwärts)
- 8) WALK OUT (im Schritt aus dem Gasse reiten)

WALK (SCHRITT)
EXTENDED WALK
JOG/TROT (TRAB)	-----
EXTENDED TROT	-----
LOPE (GALOPP)	=====
EXTENDED LOPE	=====
BACK UP (RÜCKWÄRTS)	~~~~~
LEAD CHANGE (GALOPPWECHSEL)	=====
TURN (DREHUNG)	⦿
<small>ERSTE WESTERNREITER UNION FÜRDSPORTVERBAND WESTERREITEN</small>	

Western Riding Pattern 1, LK 2A/1A senior

Western Riding



- 1) Schritt vom Start-Pylon zum ersten Marker, Übergang zum Trab, Trab über die Stange
- 2) Übergang zum Linksgalopp, Galopp an der kurzen Seite
- 3) 1. Galoppwechsel auf der Linie
- 4) 2. Galoppwechsel auf der Linie
- 5) 3. Galoppwechsel auf der Linie
- 6) 4. Galoppwechsel auf der Linie, Galopp an der kurzen Seite
- 7) 1. Galoppwechsel mit Seitenwechsel
- 8) 2. Galoppwechsel mit Seitenwechsel
- 9) Galopp über die Stange
- 10) 3. Galoppwechsel mit Seitenwechsel
- 11) 4. Galoppwechsel mit Seitenwechsel
- 12) Mitte der kurzen Seite abwenden, Stop auf Höhe des Mittelmarkers, Rückwärtsrichten

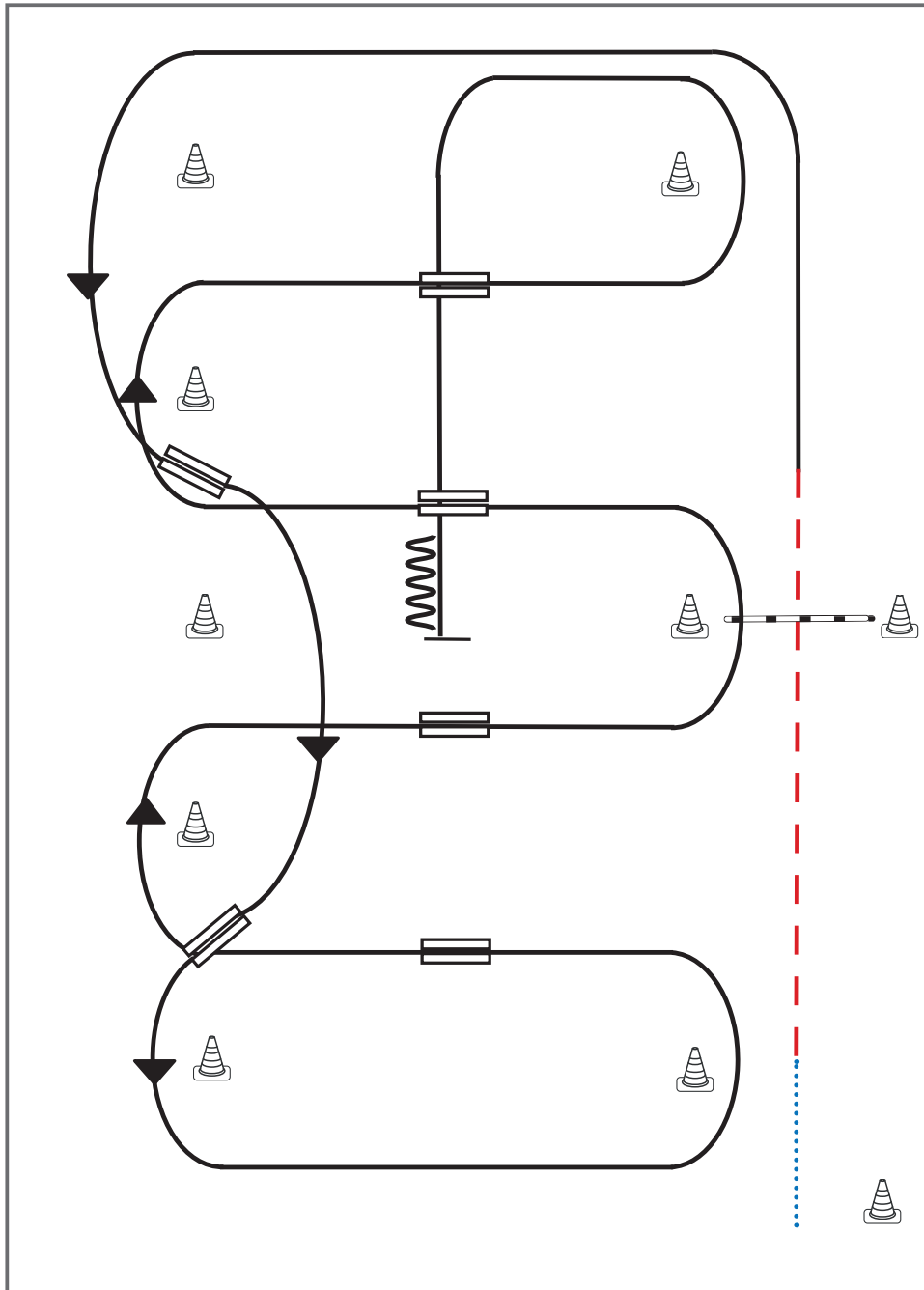
Legende:

Schritt
Trab	-----
Galopp	-----
Wechselzone	=====
Rückwärts	~~~~~



Western Riding Pattern 6, LK 3A

Western Riding

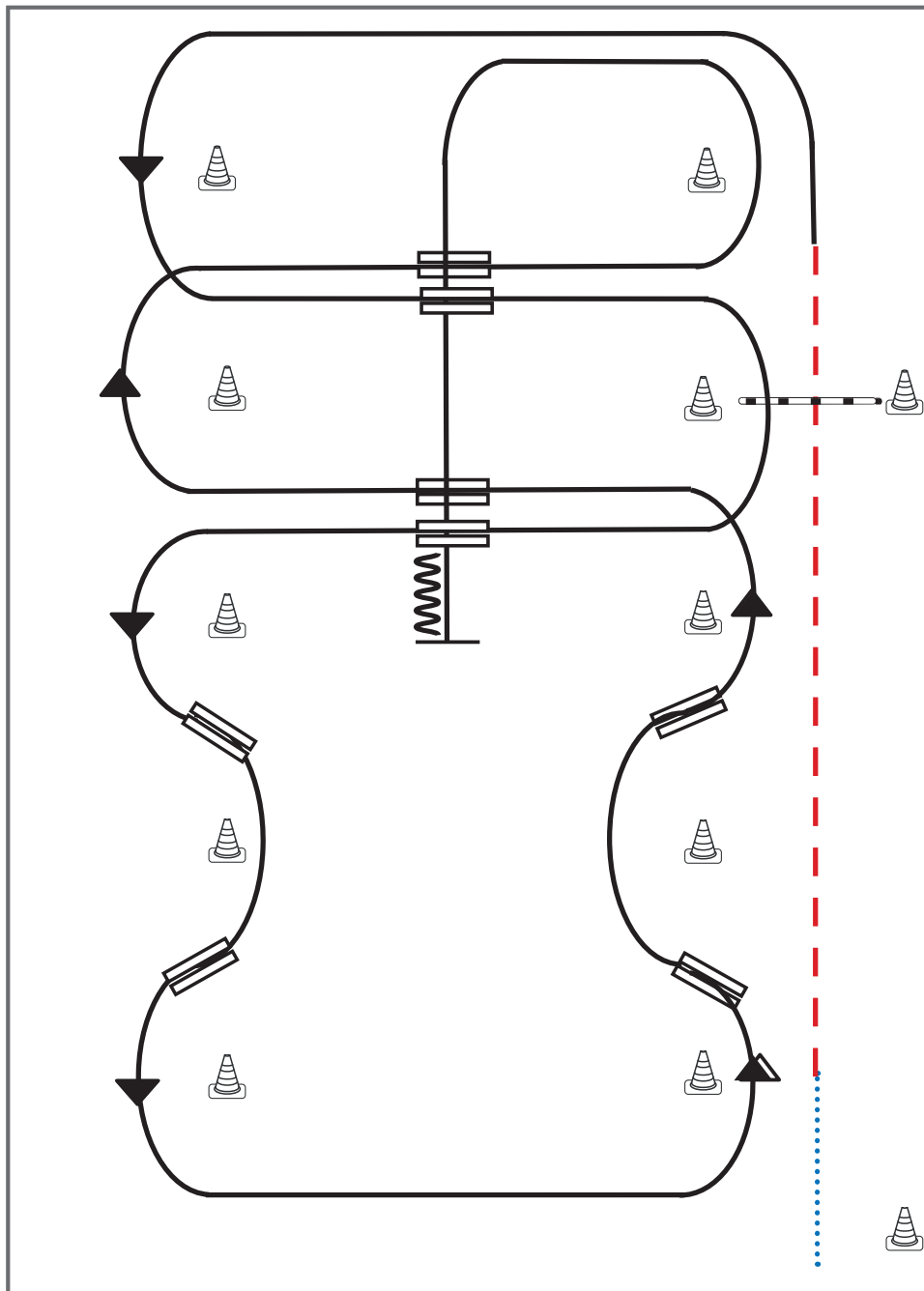


- 1) Schritt vom Start-Pylon zum ersten Marker, Übergang zum Trab, Trab über die Stange
- 2) Übergang zum Linksgalopp, Galopp an der kurzen Seite
- 3) 1. Galoppwechsel auf der Linie
- 4) 2. Galoppwechsel auf der Linie
- 5) 1. Galoppwechsel mit Seitenwechsel
- 6) 2. Galoppwechsel mit Seitenwechsel
- 7) Galopp über die Stange
- 8) 3. Galoppwechsel mit Seitenwechsel
- 9) 4. Galoppwechsel mit Seitenwechsel
- 10) Mitte der kurzen Seite abwenden, Stop auf Höhe des Mittelmarkers, Rückwärtsrichten

Legende:	
Schritt	
Trab	
Galopp	
Wechselzone	
Rückwärts	

Western Riding Pattern 3, Q LK 2AB/1AB senior

Western Riding



- 1) Schritt vom Start-Pylon zum ersten Marker, Übergang zum Trab, Trab über die Stange
- 2) Übergang zum Linksgalopp, Galopp an der kurzen Seite
- 3) 1. Galoppwechsel mit Seitenwechsel
- 4) Galopp über die Stange
- 5) 2. Galoppwechsel mit Seitenwechsel
- 6) 1. Galoppwechsel auf der Linie
- 7) 2. Galoppwechsel auf der Linie
- 8) 3. Galoppwechsel auf der Linie
- 9) 4. Galoppwechsel auf der Linie
- 10) 3. Galoppwechsel mit Seitenwechsel.
- 11) 4. Galoppwechsel mit Seitenwechsel
- 12) Mitte der kurzen Seite abwenden, Stop auf Höhe des Mittelmarkers, Rückwärtsrichten

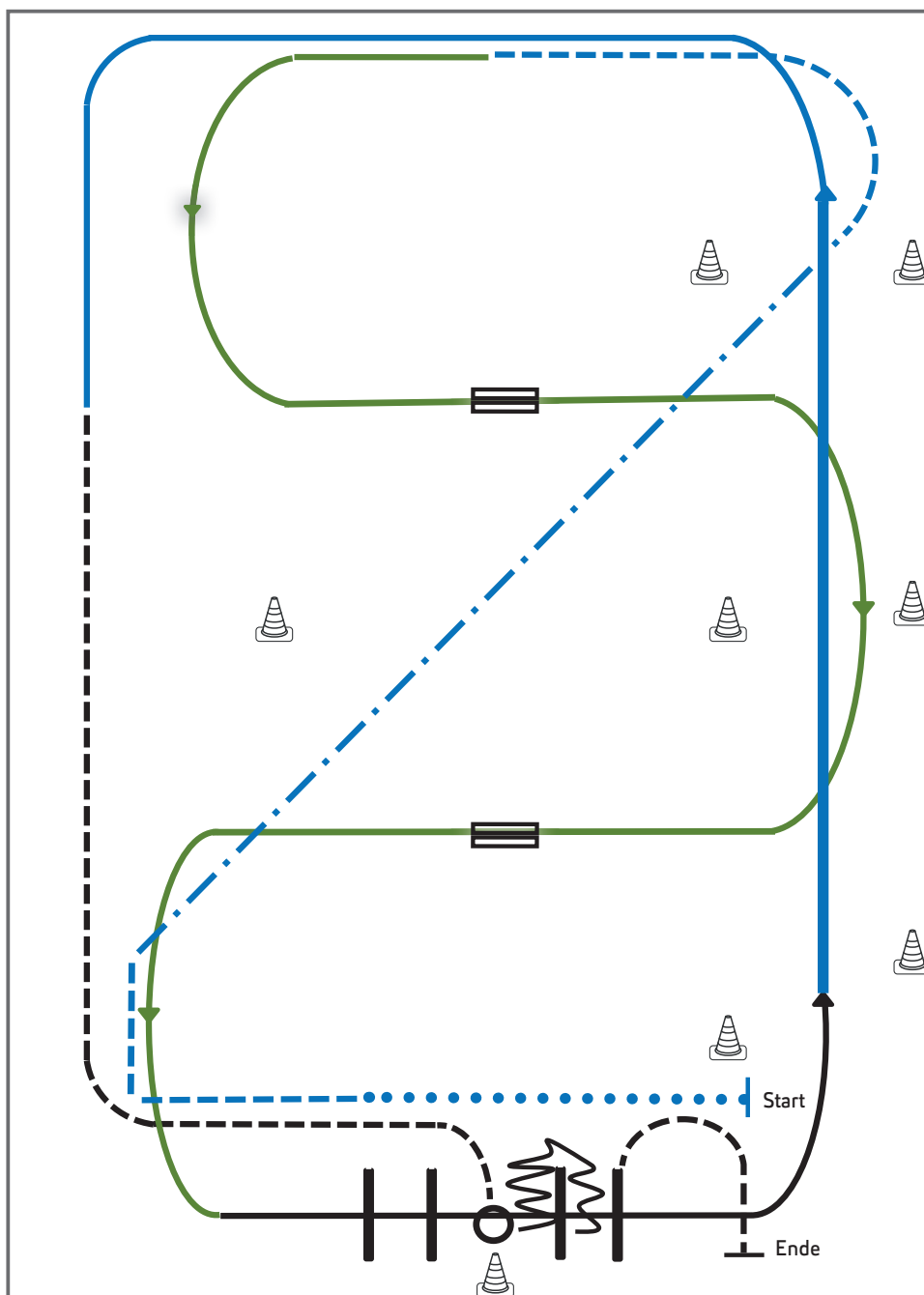
Legende:

Schritt	
Trab	
Galopp	
Wechselzone	
Rückwärts	



Youngstars Challenge Pattern 3 (6j.) (Empfohlen für Hallen oder Plätze ab 20x40m)

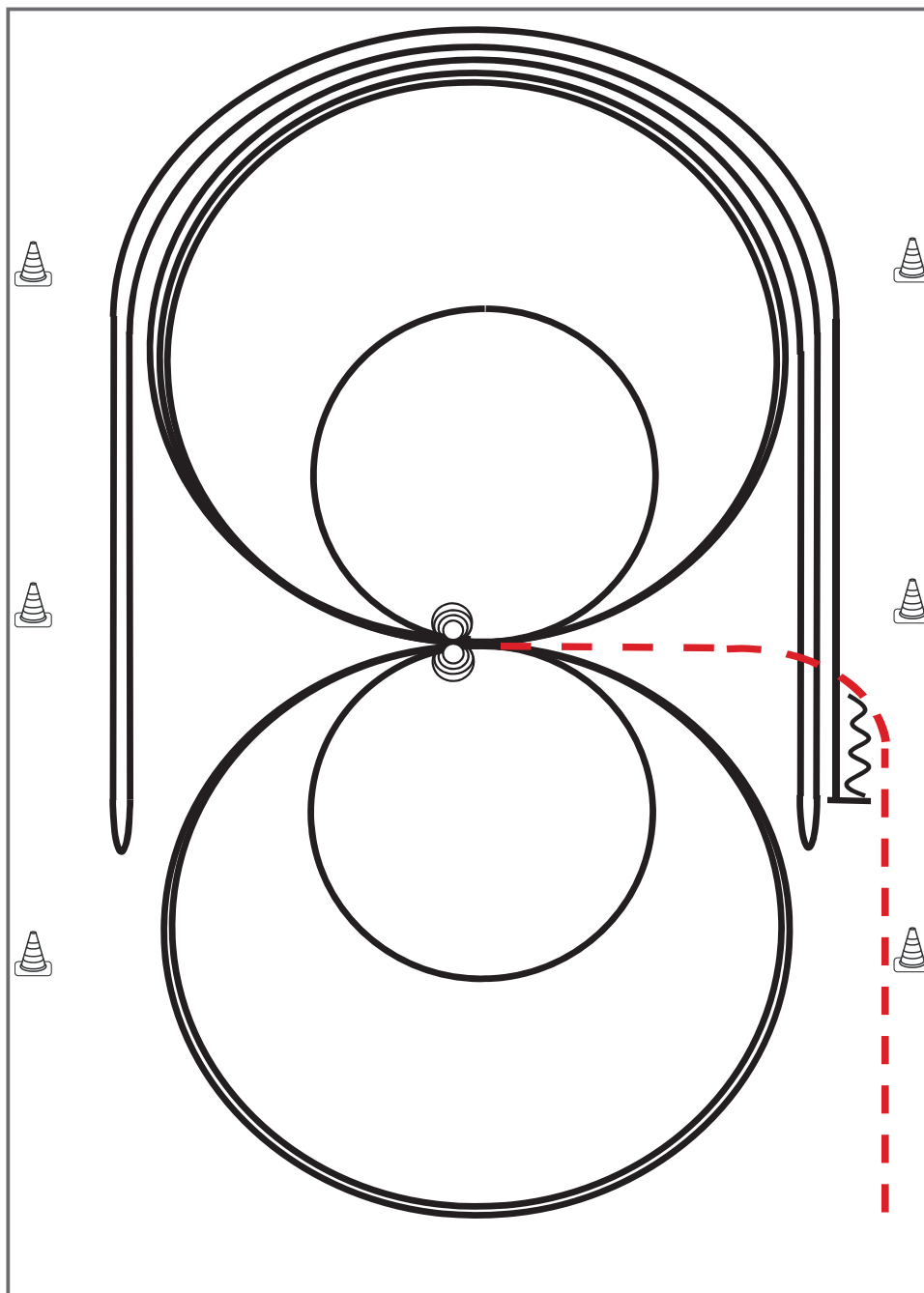
Jungpferde



- 1) Extended Walk (RR)
- 2) Trot, Extended Trot, Trot (RR)
- 3) Galoppwechsel mit Seitenwechsel (WR)
- 4) Galoppwechsel mit Seitenwechsel (WR)
- 5) Lope over Linksgalopp (TH)
- 6) Extended Lope, Lope (RR)
- 7) Jog, Jog in, 360° Turn either way (TH)
- 8) Back up, Jog out (TH)

Legende:	
Schritt
Trab	- . - . - .
Galopp	————
Wechselzone	=====
Rückwärts	~~~~~

Reining Pattern 8, Youngstars Reining 6 J



Reining

Im Trab zur Mitte der Bahn. Beginn der Aufgabe aus dem Schritt oder aus dem Stand.

- 1) 4 Spins **links**, Verharren
- 2) 4 Spins **rechts**, Verharren
- 3) 3 Zirkel Galopp (**rechts**), 1. groß und schnell, 2. **klein** und langsam, 3. groß und schnell, Galoppwechsel bei X
- 4) 3 Zirkel Galopp (**links**), 1. groß und schnell, 2. **klein** und langsam, 3. groß und schnell, Galoppwechsel bei X
- 5) Galopp (**rechts**) auf dem Zirkel, der nicht geschlossen wird, Run Down entlang der langen Seite, Sliding Stop mind. 6,00 m von der Bande entfernt hinter dem **Mittelmarker**, Rollback **links**, kein Verharren
- 6) Galopp (**links**) auf dem Zirkel, der nicht geschlossen wird, Run Down entlang der langen Seite, Sliding Stop mind. 6,00 m von der Bande entfernt hinter dem **Mittelmarker**, Rollback **rechts**, kein Verharren
- 7) Galopp (**rechts**) auf dem Zirkel, der nicht geschlossen wird, Run Down entlang der langen Seite, Sliding Stop mind. 6,00 m von der Bande entfernt hinter dem **Mittelmarker**, Rückwärtsrichten mind. 3,00 m, Verharren

Der Reiter muss das Kopfstück zur Gebisskontrolle vor dem Richter abnehmen.

Trab	---
Galopp	—
Rückwärts	⋈